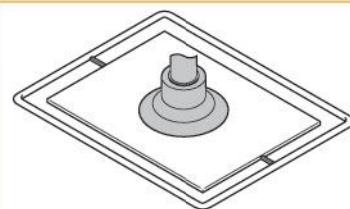


真空吸盘 - 平型 GU



适用于表面平滑且不变形的产品

吸盘选型

例:

G-P 10 U N -X19 -LH

①吸盘直径 ● 平型 ● ②吸盘材质 ● 固定圈 (特指直径大于10mm) X19: 不带固定圈 ● 无痕迹吸附对策

①吸盘直径 单位: mm

代码	2004	3507	4010	02	04	06	08	10	13	16	20	25	32	40	50
盘径	Ø2x4	Ø3.5x7	Ø4x10	Ø2	Ø4	Ø6	Ø8	Ø10	Ø13	Ø16	Ø20	Ø25	Ø32	Ø40	Ø50

②吸盘材质

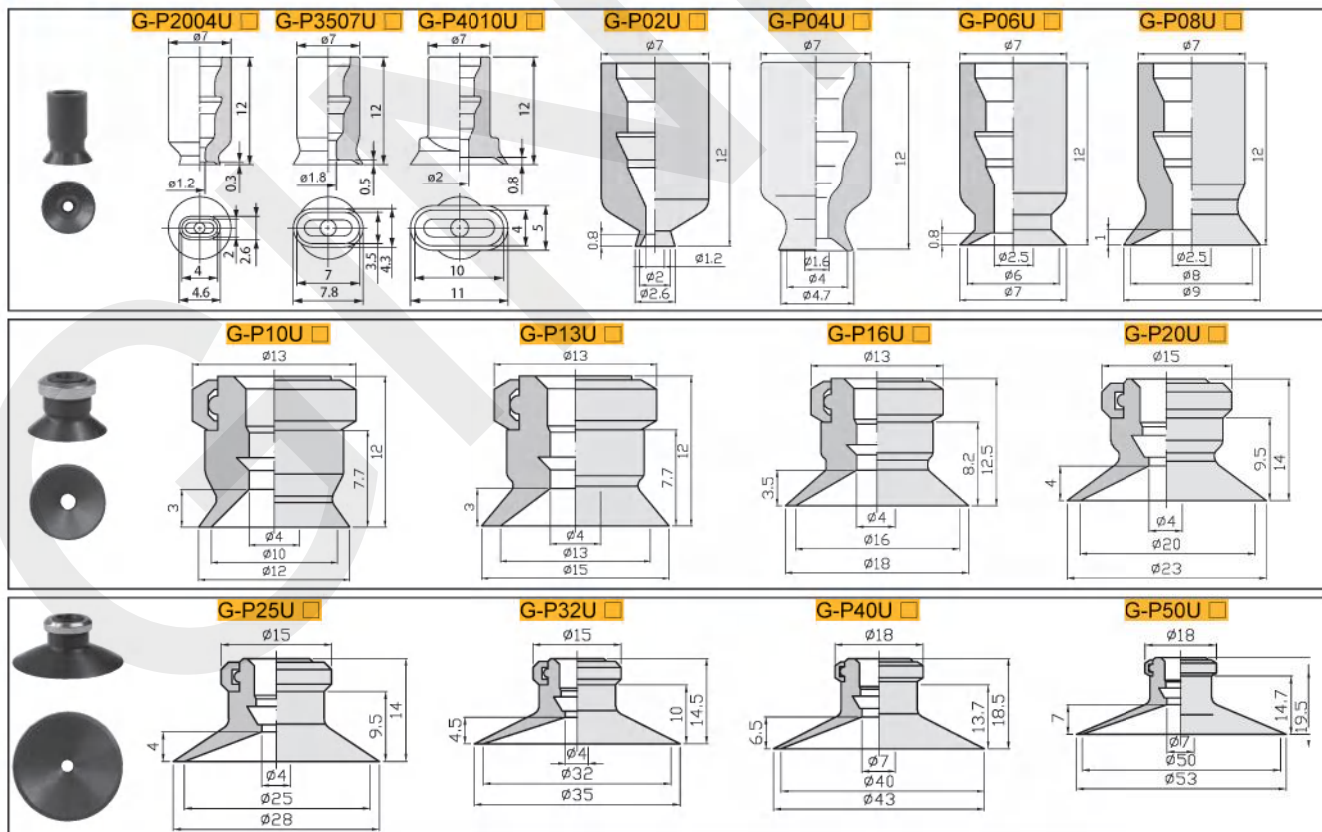
代码	材质	硬度 ShoreA	使用温度范围	颜色	表面电阻率	适用托架盘径	LH 无痕迹吸附对策 (卤化处理)
N	丁腈橡胶	A55/S	-20~120°C	黑色	-	Ø2~Ø50	●
S	硅橡胶	A55/S	-50~220°C	白色	-	Ø2~Ø50	-
SE	防静电硅胶	A55/S	-30~180°C	黑色红点	10 <sup>5</sup> ~10 <sup>8</sup> Ω·cm	Ø2~Ø50	-
FS	氟硅橡胶	A55/S	-30~180°C	红色	-	Ø2~Ø50	-
NE	防静电丁腈胶	A65/S	0~120°C	黑色蓝点	10 <sup>5</sup> ~10 <sup>8</sup> Ω·cm	Ø2~Ø50	●
F	氟橡胶	A70/S	-10~230°C	灰色	-	Ø2~Ø50	●
FE	防静电氟橡胶	A70/S	0~200°C	黑色白点	10 <sup>5</sup> ~10 <sup>8</sup> Ω·cm	Ø2~Ø50	●

注: 吸盘材质性能请参考前附; 其它材质及硬度均可定做, 详情欢迎咨询本公司; 表中黄色字体表示畅销产品, 货期短, 性价比高。

“●”: 表示可选; “-”: 表示无。

卤化处理后, 材料硬度会提升 A5/S; 记号为表面黄点, 如: 卤化处理后的丁腈橡胶, 硬度为 A60/S, 记号为黑色黄点。

外形尺寸图



订货范例

G-P10UN  
G-P10UN-X19  
G-P10UN-LH

※ 如需无痕迹吸附对策, 请增加“LH”后缀。

真空吸盘组件 - 平型 (GU) 固定式顶部真空端口

吸盘组件选型

例: G-P T 10 U N -A5 - LH

①托架类型 ● ②吸盘直径 ● ③吸盘材质 ● ④安装螺纹 ● 无痕迹吸附对策

※ 吸盘材质选择请参照本系列吸盘选型参数

①托架类型

记号	T	Y
	固定式顶部真空接口	固定式侧面真空接口
形状		

④安装螺纹

安装方式		规格
外螺纹	A5	M5×0.8
	A6	M6×1.0
	A8	M8×1.25
内螺纹	B4	M4×0.7
	B5	M5×0.8
	B6	M6×1.0
	B8	M8×1.25
	B01	Rc1/8

- G 系列
- 结构简单通用性强
- GU 型
- GC 型
- GB 型
- H/HB 型

②吸盘直径

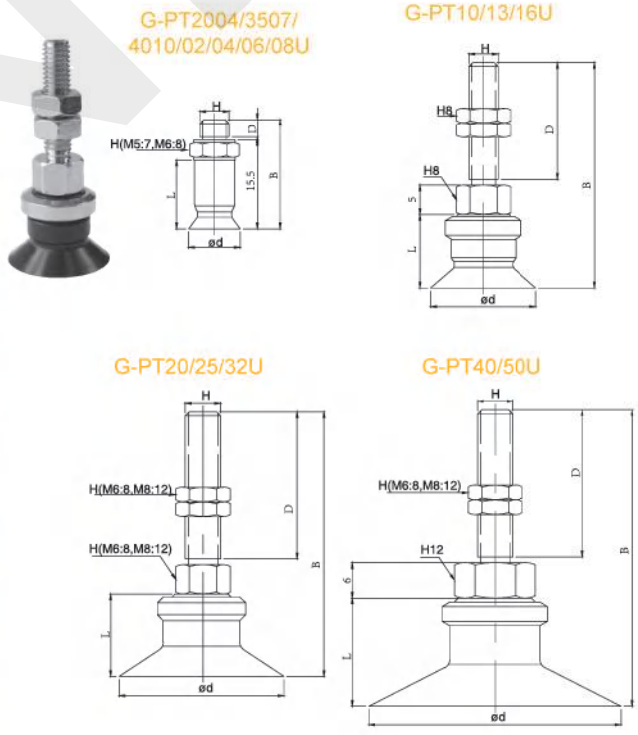
单位: mm

代码	2004	3507	4010	02	04	06	08	10	13	16	20	25	32	40	50
直径	Ø2x4	Ø3.5x7	Ø4x10	Ø2	Ø4	Ø6	Ø8	Ø10	Ø13	Ø16	Ø20	Ø25	Ø32	Ø40	Ø50

G-PT 固定式顶部真空端口 - 外螺纹安装

单位: mm

型号				参数				
代码	直径 d	类型	吸盘材质	安装螺纹	安装螺纹 H	吸盘高度 L	螺纹高度 D	总高 B
G-PT 固 定 式 顶 部 真 空 端 口	2004	U 平 型 吸 盘	N S E F S N E F F	A5	M5X0.8	12	3	19
				A6	M6X1	12	4	20
	3507			A5	M5X0.8	12	3	19
				A6	M6X1	12	4	20
	4010			A5	M5X0.8	12	3	19
				A6	M6X1	12	4	20
	02			A5	M5X0.8	12	3	19
				A6	M6X1	12	4	20
	04			A5	M5X0.8	12	3	19
				A6	M6X1	12	4	20
	06			A5	M5X0.8	12	3	19
				A6	M6X1	12	4	20
	08			A5	M5X0.8	12	3	19
				A6	M6X1	12	4	20
	10			A5	M5X0.8	12	20	38
				A6	M6X1	12	25	43
	13			A5	M5X0.8	12	20	38
				A6	M6X1	12	25	43
	16			A5	M5X0.8	12.5	20	38.5
				A6	M6X1	12.5	25	43.5
	20			A6	M6X1	14	25	45
				A8	M8X1.25	14	15	40
	25			A6	M6X1	14	25	45
				A8	M8X1.25	14	15	40
32	A6	M6X1	14.5	25	45.5			
	A8	M8X1.25	14.5	15	40.5			
40	A6	M6X1	18.5	25	50.5			
	A8	M8X1.25	18.5	15	40.5			
50	A6	M6X1	19.5	25	51.5			
	A8	M8X1.25	19.5	15	41.5			



订货范例 | G-PT10UN-A5  
G-PT10UN-A5-LH

※ 如需无痕迹吸附对策, 请增加“LH”后缀。

※ 吸盘材质「N S E F S」为畅销产品, 货期短, 性价比高。  
其它材质与硬度也可以定做, 详情请咨询本司。  
※ 单独托架规格参数及选型, 请参照 G 系列托架选型规格。

真空吸盘 - 平型 GU (固定式)

G-PT 固定式顶部真空端口 - 内螺纹安装型



G 系列

结构简单  
通用性强

GU 型

GC 型

GB 型

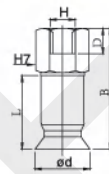
H/HB  
型

单位: mm

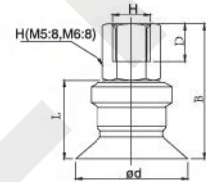
型号				参数						
代码	盘径 d	吸盘类型	吸盘材质	安装螺纹	安装螺纹 H	吸盘高度 L	螺纹深度	总高 B		
G-PT	2004	U	平型	N S SE FS NE F FE	B4	M4X0.7	12	4	19.5	
					B5	M5X0.8		4	19.5	
	3507				B4	M4X0.7	12	4	19.5	
					B5	M5X0.8		4	19.5	
	4010				B4	M4X0.7	12	4	19.5	
					B5	M5X0.8		4	19.5	
	02				B4	M4X0.7	12	4	19.5	
					B5	M5X0.8		4	19.5	
	04				B4	M4X0.7	12	4	19.5	
					B5	M5X0.8		4	19.5	
	06				B4	M4X0.7	12	4	19.5	
					B5	M5X0.8		4	19.5	
	08				B4	M4X0.7	12	4	19.5	
					B5	M5X0.8		4	19.5	
	10				10	B5	M5X0.8	12	5	21
						B6	M6X1		6	21
						B8	M8X1.25		6	27
						B01	Rc1/8		6	27
						B5	M5X0.8		5	21
	13				13	B6	M6X1	12	6	21
B8		M8X1.25	6	27						
B01		Rc1/8	6	27						
B5		M5X0.8	5	21.5						
B6		M6X1	6	21.5						
16	16	B8	M8X1.25	12.5	6	27.5				
		B01	Rc1/8		6	27.5				
		B5	M5X0.8		5	23				
20	20	B6	M6X1	14	6	23				
		B8	M8X1.25		8	29				
		B01	Rc1/8		6	29				
25	25	B5	M5X0.8	14	5	23				
		B6	M6X1		6	23				
		B8	M8X1.25		8	29				
32	32	B01	Rc1/8	14.5	6	29.5				
		B5	M5X0.8		5	23.5				
		B6	M6X1		6	23.5				
40	40	B8	M8X1.25	18.5	8	29.5				
		B01	Rc1/8		6	29.5				
		B5	M5X0.8		5	23.5				
50	50	B6	M6X1	19.5	6	33				
		B8	M8X1.25		8	33				
		B01	Rc1/8		6	33				

安装方式	规格	
外螺纹	A5	M5×0.8
	A6	M6×1.0
	A8	M8×1.25
内螺纹	B4	M4×0.7
	B5	M5×0.8
	B6	M6×1.0
	B8	M8×1.25
	B01	Rc1/8

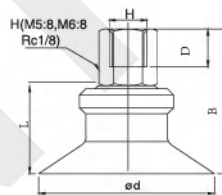
G-PT2004/3507/  
4010/02/04/06/08U



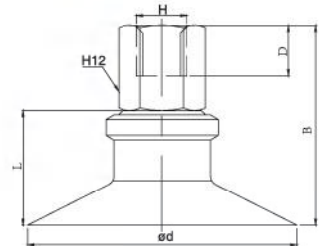
G-PT10/13/16U



G-PT20/25/32U



G-PT40/50U



订货范例

G-PT10UN-B5  
G-PT10UN-B5-LH

※ 如需无痕迹吸附对策, 请增加 "LH" 后缀。

※ 吸盘材质「N S SE FS」为畅销产品, 货期短, 性价比高。  
其它材质与硬度也可以定做, 详情请咨询本司。  
※ 单独托架规格参数及选型, 请参照 G 系列托架选型规格。

**真空吸盘 - 平型 GU (固定式)**

■ G-PY 固定式侧面真空端口 - 外螺纹安装型

真空接口		样式	适用软管
快插接头	04		Ø4
	06		Ø6
笋型接头	U4		Ø4xØ2.5
	U6		Ø6xØ4.0
内螺纹方式	B3	M3	-
	B5	M5	-
	B01	Rc1/8	-

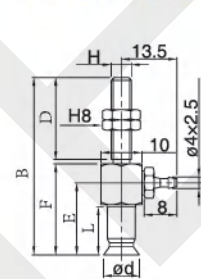
安装方式		规格
外螺纹	A5	M5×0.8
	A6	M6×1.0
	A8	M8×1.25
内螺纹	B4	M4×0.7
	B5	M5×0.8
	B6	M6×1.0
	B8	M8×1.25
	B01	Rc1/8

- G 系列
- 结构简单通用性强
- GU 型
- GC 型
- GB 型
- H/HB 型

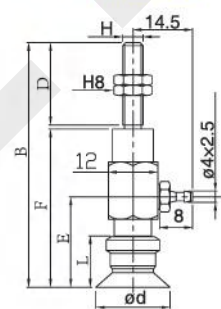
代码	型号				参数													
	盘径 d	类型	吸盘材质	真空接口	安装螺纹	安装螺纹 H	E	F	吸盘高度 L	螺纹高度 D	总高 B							
G-PY	2004	U	N	S	SE	FS	NE	U4	U6	FE	A5	M5X0.8	17.5	22.5	12	20	44	
											A6	M6X1	17.5	22.5	12	25	49.5	
											3507	A5	M5X0.8	17.5	22.5	12	20	44
												A6	M6X1	17.5	22.5	12	25	49.5
											4010	A5	M5X0.8	17.5	22.5	12	20	44
												A6	M6X1	17.5	22.5	12	25	49.5
											02	A5	M5X0.8	17.5	22.5	12	20	44
												A6	M6X1	17.5	22.5	12	25	49.5
											04	A5	M5X0.8	17.5	22.5	12	20	44
												A6	M6X1	17.5	22.5	12	25	49.5
	06										B5	A5	M5X0.8	17.5	22.5	12	20	44
											04	A6	M6X1	17.5	22.5	12	25	49.5
	08										06	A5	M5X0.8	17.5	22.5	12	20	44
											A6	M6X1	17.5	22.5	12	25	49.5	
	10										U4	A5	M5X0.8	22	38	12	20	59
											U6	A6	M6X1	22	38	12	25	64
	13										A5	M5X0.8	22	38	12	20	59	
											A6	M6X1	22	38	12	25	64	
	16										A5	M5X0.8	22.5	38.5	12.5	20	59.5	
											A6	M6X1	22.5	38.5	12.5	20	64.5	
20	A6	M6X1	24	42	14	25	68											
	A8	M8X1.25	24	42	14	15	58											
25	A6	M6X1	24	42	14	25	68											
	A8	M8X1.25	24	42	14	15	58											
32	A6	M6X1	24.5	42.5	14.5	25	68.5											
	A8	M8X1.25	24.5	42.5	14.5	15	58.5											
40	B5	A6	M6X1	28.5	46.5	18.5	25	72.5										
	06	A8	M8X1.25	28.5	47.5	18.5	15	62.5										
50	U6	A6	M6X1	29.5	47.5	19.5	25	73.5										
	A8	M8X1.25	29.5	47.5	19.5	15	63.5											

单位: mm

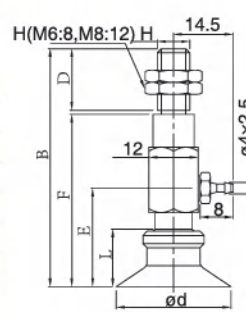
G-PY2004/3507/4010/02/04/06/08U



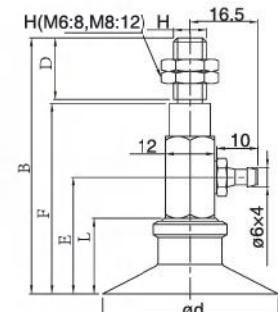
G-PY10/13/16U



G-PY20/25/32U



G-PY40/50U



※ 吸盘材质「N S S E F S」为畅销产品, 货期短, 性价比高。  
其它材质与硬度也可以定做, 详情请咨询本司。  
※ 单独托架规格参数及选型, 请参照 G 系列托架选型规格。

订货范例 | G-PY8UN-04-A5  
G-PY8UN-04-A5-LH  
※ 如需无痕迹吸附对策, 请增加“LH”后缀。

真空接口除表格中推荐规格外, 还可以按照要求配置, 详情请咨询我司。

真空吸盘 - 平型 GU (固定式)

G-PY 固定式侧面真空端口 - 内螺纹安装型

G 系列

结构简单  
通用性强

GU 型

GC 型

GB 型

H/HB  
型



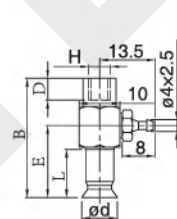
真空接口		样式	适用软管
快插接头	04		Ø4
	06		Ø6
笋型接头	U4		Ø4xØ2.5
	U6		Ø6xØ4.0
内螺纹方式	B3	M3	-
	B5	M5	-
	B01	Rc1/8	-

安装方式	规格	
外螺纹	A5	M5×0.8
	A6	M6×1.0
	A8	M8×1.25
内螺纹	B4	M4×0.7
	B5	M5×0.8
	B6	M6×1.0
	B8	M8×1.25
	B01	Rc1/8

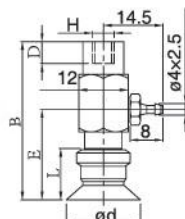
单位: mm

型号				参数							
代码	盘径 d	类型	吸盘材质	真空接口	安装螺纹	E	F	吸盘高度 L	螺纹高度 D	总高 B	
G-PY 固定式 侧面 真空 端口	2004	U 平 型 吸 盘	N S S E F S F E	B5	B4	M4X0.7	17.5	22.5	12	4	29
					B5	M5X0.8	17.5	22.5	12	5	29
	3507				B4	M4X0.7	17.5	22.5	12	4	29
					B5	M5X0.8	17.5	22.5	12	5	29
	4010				B4	M4X0.7	17.5	22.5	12	4	29
					B5	M5X0.8	17.5	22.5	12	5	29
	02				B4	M4X0.7	17.5	22.5	12	4	29
					B5	M5X0.8	17.5	22.5	12	5	29
	04				B4	M4X0.7	17.5	22.5	12	4	29
					B5	M5X0.8	17.5	22.5	12	5	29
	06				B4	M4X0.7	17.5	22.5	12	4	29
					B5	M5X0.8	17.5	22.5	12	5	29
	08				B5	M5X0.8	17.5	22.5	12	5	29
					B4	M4X0.7	17.5	22.5	12	4	29
	10				B5	M5X0.8	17.5	22.5	12	5	29
					B6	M6X1	22	38	12	6	38
	13				B5	M5X0.8	22	38	12	5	38
					B6	M6X1	22	38	12	6	38
	16				B5	M5X0.8	22.5	38.5	12.5	5	38.5
					B6	M6X1	22.5	38.5	12.5	6	38.5
	20				B5	M5X0.8	24	24	14	5	42
					B6	M6X1	24	24	14	5	42
	25				B8	M8X1.25	24	24	14	6	42
					B5	M5X0.8	24	24	14	5	42
	32				B6	M6X1	24	24	14	5	42
					B8	M8X1.25	24	24	14	6	42
	40				B5	M5X0.8	24.5	42.5	14.5	5	42.5
					B6	M6X1	24.5	42.5	14.5	5	42.5
	50				B8	M8X1.25	24.5	42.5	14.5	6	42.5
					B5	M5X0.8	28.5	46.5	18.5	5	46.5
	B8	M8X1.25	28.5	47.5	18.5	6	46.5				
	B6	M6X1	29.5	47.5	19.5	5	47.5				
	B8	M8X1.25	29.5	47.5	19.5	6	47.5				

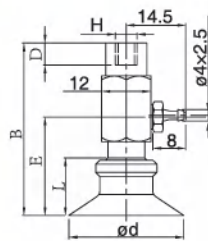
G-PY2004/3507/  
4010/02/04/06/08U



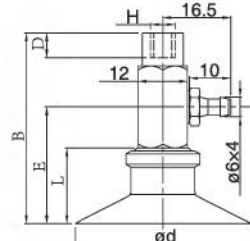
G-PY10/13/16U



G-PY20/25/32U



G-PY40/50U



※ 吸盘材质「N S S E F S」为畅销产品, 货期短, 性价比高。  
其它材质与硬度也可以定做, 详情请咨询本司。  
※ 单独托架规格参数及选型, 请参照 G 系列托架选型规格。



订货范例

G-PY8UN-04-B4  
G-PY8UN-04-B4-LH

※ 如需无痕迹吸附对策, 请增加“LH”后缀。

真空接口除表格中推荐规格外, 还可以按照要求配置, 详情请咨询我司。

真空吸盘组件 - 平型 GU (弹簧式)

例:



※ 吸盘盘径及材质选择请参照本系列吸盘选型参数

①托架类型

记号	T	Y
	弹簧式顶部真空接口	弹簧式侧面真空接口
形状		

④托架回转方式

回转方式	规格
可回转	J
防回转	K

⑥真空接口

真空接口	样式	适用软管
快插接头	04	Ø4
	06	Ø6
笋型接头	U4	Ø4xØ2.5
	U6	Ø6xØ4.0
内螺纹方式	B3	M3
	B5	M5
	B01	Rc1/8

- G 系列
- 结构简单通用性强
- GU 型
- GC 型
- GB 型
- H/HB 型

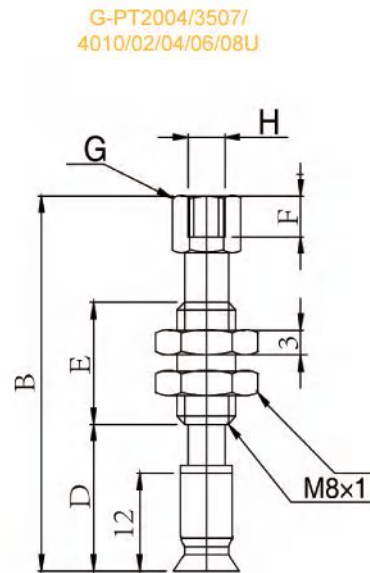
⑦安装螺纹

安装螺纹	规格	
外螺纹	A8	M8x1.0
	A10	M10x1.0
	A14	M14x1.0

G-PT 弹簧式顶部真空端

单位: mm

型号	型号							参数					
	托架盘径	吸盘类型	吸盘材质	回转方式	弹簧行程	真空接口	安装螺纹	真空接口 H B3 (M3X0.5)			真空接口 H B5 (M5X0.8)		
								B	F	G	B	F	G
G-PT 弹簧式顶部真空端	2004	U	N	S	6	04	A8	44	3	6	46	5	8
								77	3	6	79	5	8
								82	3	6	84	5	8
								92	3	6	94	5	8
								44	3	6	46	5	8
								77	3	6	79	5	8
	3507	U	N	S	10	04	A8	44	3	6	46	5	8
								77	3	6	79	5	8
								82	3	6	84	5	8
								92	3	6	94	5	8
								44	3	6	46	5	8
								77	3	6	79	5	8
	4010	U	N	S	15	04	A8	44	3	6	46	5	8
								77	3	6	79	5	8
								82	3	6	84	5	8
								92	3	6	94	5	8
								44	3	6	46	5	8
								77	3	6	79	5	8
	02	U	S	J	6	06	A8	44	3	6	46	5	8
								77	3	6	79	5	8
								82	3	6	84	5	8
								92	3	6	94	5	8
								44	3	6	46	5	8
								77	3	6	79	5	8
04	U	S	K	10	06	A8	44	3	6	46	5	8	
							77	3	6	79	5	8	
							82	3	6	84	5	8	
							92	3	6	94	5	8	
							44	3	6	46	5	8	
							77	3	6	79	5	8	
06	U	S	K	15	06	A8	44	3	6	46	5	8	
							77	3	6	79	5	8	
							82	3	6	84	5	8	
							92	3	6	94	5	8	
							44	3	6	46	5	8	
							77	3	6	79	5	8	
08	U	S	K	25	06	A8	44	3	6	46	5	8	
							77	3	6	79	5	8	
							82	3	6	84	5	8	
							92	3	6	94	5	8	
							44	3	6	46	5	8	
							77	3	6	79	5	8	



※ 吸盘材质「N S S E F S」为畅销产品，货期短，性价比高。  
其它材质与硬度也可以定做，详情请咨询本司。  
※ 单独托架规格参数及选型，请参照 G 系列托架选型规格。

订货范例 G-PT08UNJ6-04-A8  
G-PT08UNJ6-04-A8-LH  
※ 如需无痕迹吸附对策，请增加“LH”后缀。

真空接口除表格中推荐规格外，还可以按照要求配置，详情请咨询我司。

真空吸盘组件 - 平型 GU (弹簧式)

G-PT 弹簧式顶部真空端口 - 外螺纹安装型



G 系列

结构简单  
通用性强

真空接口		样式	适用软管
快插接头	04		Ø4
	06		Ø6
笋型接头	U4		Ø4xØ2.5
	U6		Ø6xØ4.0
内螺纹方式	B3	M3	-
	B5	M5	-
	B01	Rc1/8	-

安装螺纹		规格
外螺纹	A8	M8×1.0
	A10	M10×1.0
	A14	M14×1.0

回转方式	规格
可回转	J
防回转	K

GU 型

GC 型

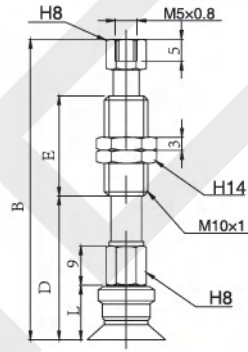
GB 型

H/HB 型

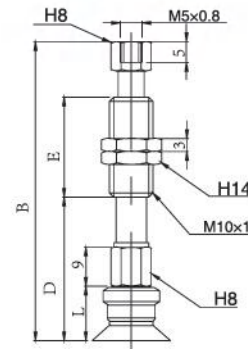
单位: mm

代码	托架盘径	型号				参数					
		吸盘类型	吸盘材质	回转方式	弹簧行程	真空接口	安装螺纹	L	D	B	E
G-PT	10	U	N S SE FS NE F FE	J K	10	A10	B5	12	32.5	68.5	23
					20				42.5	106.5	51
					30				52.5	116.5	51
					40				62.5	152.5	77
					50				72.5	162.5	77
					10				32.5	68.5	23
	13				20			42.5	106.5	51	
					30			52.5	116.5	51	
					40			62.5	152.5	77	
					50			72.5	162.5	77	
					10			33	69	23	
					16			20	43	107	51
	30							53	117	51	
	40							63	153	77	
	50							73	163	77	
	20							10	34.5	70.5	23
								20	44.5	108.5	51
					30			54.5	118.5	51	
					40			64.5	154.5	77	
					50			74.5	164.5	77	
					25			10	34.5	70.5	23
	20							44.5	108.5	51	
	30							54.5	118.5	51	
	40							64.5	154.5	77	
50	74.5	164.5	77								
32	10	35	71	23							
	20	45	109	51							
	30	55	119	51							
	40	65	155	77							
	50	75	165	77							

G-PT10/13/16U



G-PT20/25/32U



※ 吸盘材质「N S SE FS」为畅销产品，货期短，性价比高。  
其它材质与硬度也可以定做，详情请咨询本司。  
※ 单独托架规格参数及选型，请参照 G 系列托架选型规格。



订货范例

G-PT10UNJ10-B5-A10  
G-PT10UNJ10-B5-A10-LH

※ 如需无痕迹吸附对策，请增加“LH”后缀。

真空接口除表格中推荐规格外，还可以按照要求配置，详情请咨询我司。

真空吸盘组件 - 平型 GU (弹簧式)

G-PT 弹簧式顶部真空端口 - 外螺纹安装型



真空接口		样式	适用软管
快插接头	04		Ø4
	06		Ø6
笋型接头	U4		Ø4xØ2.5
	U6		Ø6xØ4.0
内螺纹方式	B3	M3	-
	B5	M5	-
	B01	Rc1/8	-

安装螺纹		规格
外螺纹	A8	M8×1.0
	A10	M10×1.0
	A14	M14×1.0

回转方式	规格
可回转	J
防回转	K

- G 系列
- 结构简单通用性强
- GU 型
- GC 型
- GB 型
- H/HB 型

单位: mm

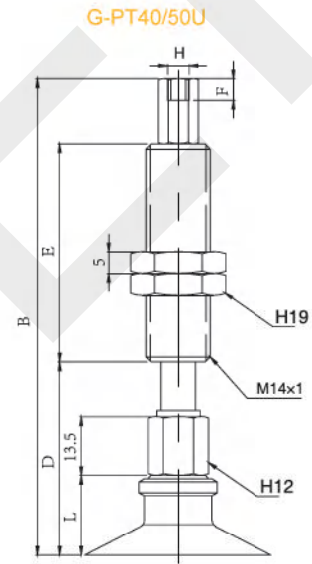
型号							参数								
代码	托架盘径	吸盘类型	吸盘材质	回转方式	弹簧行程	真空接口	安装螺纹	L	D	B	F	G	E		
G-PT 弹簧式顶部真空端口	40	U	N S S E F S N E F F E	J K	10	B5	A14	18.5	44.5	109.5	5	10	50		
					20				54.5	119.5	5	10	50		
					30				64.5	129.5	5	10	50		
					50				84.5	174.5	5	10	75		
					10				06	19.5	45.5	110.5	5	13	50
					20				U8		55.5	120.5	5	13	50
	30				65.5	130.5		5	13		50				
	50				85.5	175.5		5	13		75				
	10				B01	18.5		44.5	109.5		6	10	50		
	20							54.5	119.5		6	10	50		
	30							64.5	129.5	6	10	50			
	50							84.5	174.5	6	10	75			
	10							U6	19.5	45.5	110.5	6	13	50	
	20									55.5	120.5	6	13	50	
	30				65.5	130.5				6	13	50			
	50				85.5	175.5				6	13	75			

※ 吸盘材质「N S S E F S」为畅销产品，货期短，性价比高。  
 ※ 其它材质与硬度也可以定做，详情请咨询我司。  
 ※ 单独托架规格参数及选型，请参照 G 系列托架选型规格。



订货范例 | G-PT40UNJ10-06-A14  
 G-PT40UNJ10-06-A14-LH

※ 如需无痕迹吸附对策，请增加“LH”后缀。



真空接口除表格中推荐规格外，还可以按照要求配置，详情请咨询我司。



真空吸盘组件 - 平型 GU (弹簧式)

G-PY 弹簧式侧面真空端口 - 外螺纹安装型

G 系列

结构简单  
通用性强

GU 型

GC 型

GB 型

H/HB  
型



真空接口	样式	适用软管
快插接头	04	Ø4
	06	Ø6
笋型接头	U4	Ø4xØ2.5
	U6	Ø6xØ4.0
内螺纹方式	B3	M3
	B5	M5
	B01	Rc1/8

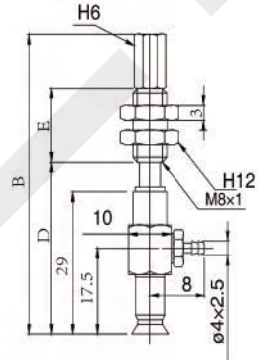
安装螺纹	规格	
外螺纹	A8	M8×1.0
	A10	M10×1.0
	A14	M14×1.0

回转方式	规格
可回转	J
防回转	K

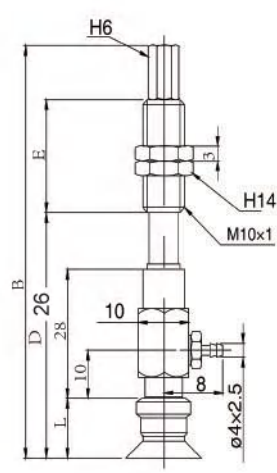
单位: mm

代码	型号				参数						
	吸盘直径	吸盘类型	吸盘材质	回转方式	行程	真空接口	安装螺纹	L	D	B	E
G-PY 弹簧式侧面真空端口	2004	U	N S S E F S N E F F E	J K	6	A8	-	12	37	63	15
					10				40	94	43
					15				45	99	43
					25				55	109	43
					6				37	63	15
					10				40	94	43
	3507	U	N S S E F S N E F F E	J K	6	A8	-	12	37	63	15
					10				40	94	43
					15				45	99	43
					25				55	109	43
					6				37	63	15
					10				40	94	43
4010	U	N S S E F S N E F F E	J K	6	A8	-	12	37	63	15	
				10				40	94	43	
				15				45	99	43	
				25				55	109	43	
				6				37	63	15	
				10				40	94	43	
G-PY 弹簧式侧面真空端口	04	U	N S S E F S N E F F E	J K	6	B5	-	12	37	63	15
					10				40	94	43
					15				45	99	43
					25				55	109	43
					6				37	63	15
					10				40	94	43
	06	U	N S S E F S N E F F E	J K	6	04	-	12	37	63	15
					10				40	94	43
					15				45	99	43
					25				55	109	43
					6				37	63	15
					10				40	94	43
08	U	N S S E F S N E F F E	J K	6	U6	-	12	37	63	15	
				10				40	94	43	
				15				45	99	43	
				25				55	109	43	
				10				49	83	23	
				20				59	121	51	
10	U	N S S E F S N E F F E	J K	10	A10	-	12	69	131	51	
				20				79	167	71	
				30				89	177	71	
				40				49	83	23	
				50				59	121	51	
				80				69	131	51	
13	U	N S S E F S N E F F E	J K	10	A10	-	12	79	167	71	
				20				89	177	71	
				30				49	83	23	
				40				59	121	51	
				50				69	131	51	
				80				79	167	71	
16	U	N S S E F S N E F F E	J K	10	A10	-	12.5	49.5	83.5	23	
				20				59.5	121.5	51	
				30				69.5	131.5	51	
				40				79.5	167.5	71	
				50				89.5	177.5	71	

G-PY2004/3507/  
4010/02/04/06/08U



G-PY10/13/16U



订货范例

G-PY08UNJ6-04-A8  
G-PY08UNJ6-04-A8-LH

※ 如需无痕迹吸附对策, 请增加“LH”后缀。

※ 吸盘材质「N S S E F S」为畅销产品, 货期短, 性价比高。  
其它材质与硬度也可以定做, 详情请咨询本司。  
※ 单独托架规格参数及选型, 请参照 G 系列托架选型规格。

真空接口除表格中推荐规格外, 还可以按照要求配置, 详情请咨询我司。

真空吸盘组件 - 平型 GU (弹簧式)

G-PY 弹簧式侧面真空端口 - 外螺纹安装型

真空接口		样式	适用软管
快插接头	04		Ø4
	06		Ø6
笋型接头	U4		Ø4xØ2.5
	U6		Ø6xØ4.0
内螺纹方式	B3	M3	-
	B5	M5	-
	B01	Rc1/8	-

安装螺纹	规格	
外螺纹	A8	M8×1.0
	A10	M10×1.0
	A14	M14×1.0

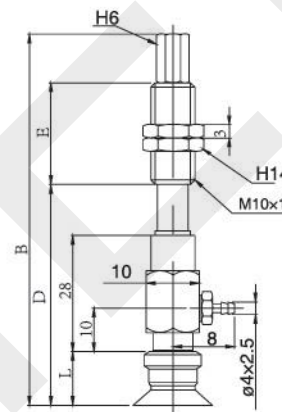
回转方式	规格
可回转	J
防回转	K

- G 系列
- 结构简单通用性强
- GU 型
- GC 型
- GB 型
- H/HB 型

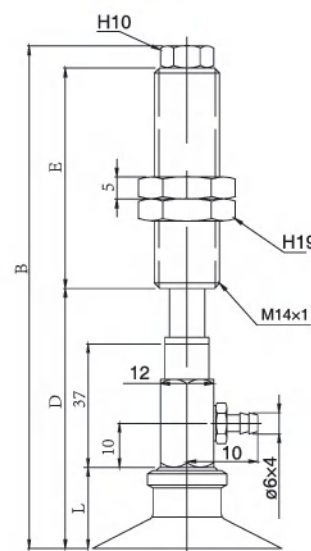
单位: mm

型号							参数					
代码	托架盘径	吸盘类型	吸盘材质	回转方式	行程	真空接口	安装方式	L	D	B	E	
G-PY	20	U	N S SE FS NE F FE	J	10	A10	14	14	53	87	23	
					20				63	125	51	
					30				73	135	51	
					40				83	171	71	
					50				93	181	71	
					10				53	87	23	
	25			20	A10			14	B5	63	125	51
				30						73	135	51
				40						83	171	71
				50						93	181	71
				10						53.5	87.5	23
				20						63.5	125.5	51
	32	30	A10	14.5	08	73.5	135.5	51				
		40				83.5	171.5	71				
		50				93.5	181.5	71				
		10				67.5	122.5	50				
		20				77.5	132.5	50				
		30				87.5	142.5	50				
	40	50	A14	18.5	U6	107.5	187.5	75				
		10				68.5	123.5	50				
20		78.5				133.5	50					
30		88.5				143.5	50					
50		108.5				188.5	75					
50		108.5				188.5	75					

G-PY20/25/32U



G-PY40/50U



※ 吸盘材质「N S SE FS」为畅销产品，货期短，性价比高。  
 其它材质与硬度也可以定做，详情请咨询本司。  
 ※ 单独托架规格参数及选型，请参照 G 系列托架选型规格。

**订货范例** G-PY20UNJ10-06-A10  
 G-PY20UNJ10-06-A10-LH

※ 如需无痕迹吸附对策，请增加“LH”后缀。

真空接口除表格中推荐规格外，还可以按照要求配置，详情请咨询我司。