

真空吸盘 - 重载型 (H)



【适用于吸附大以及重的工件】

吸盘选型

例: G-P 50 HB N - LH

①托架盘径 双层重载型 ②吸盘材质 无痕迹吸附对策

①吸盘盘径 单位: mm

代码	32H	3050HW	40H	50H	63H	80H	100H	125H
盘径	Ø32	Ø30x50	Ø40	Ø50	Ø63	Ø80	Ø100	Ø125
代码	32HB	40HB	50HB	63HB	80HB	100HB	125HB	-
盘径	Ø32	Ø40	Ø50	Ø63	Ø80	Ø100	Ø125	-

注: HW 为重载椭圆形, H 为重载平层, HB 为重载风琴型。

②吸盘材质

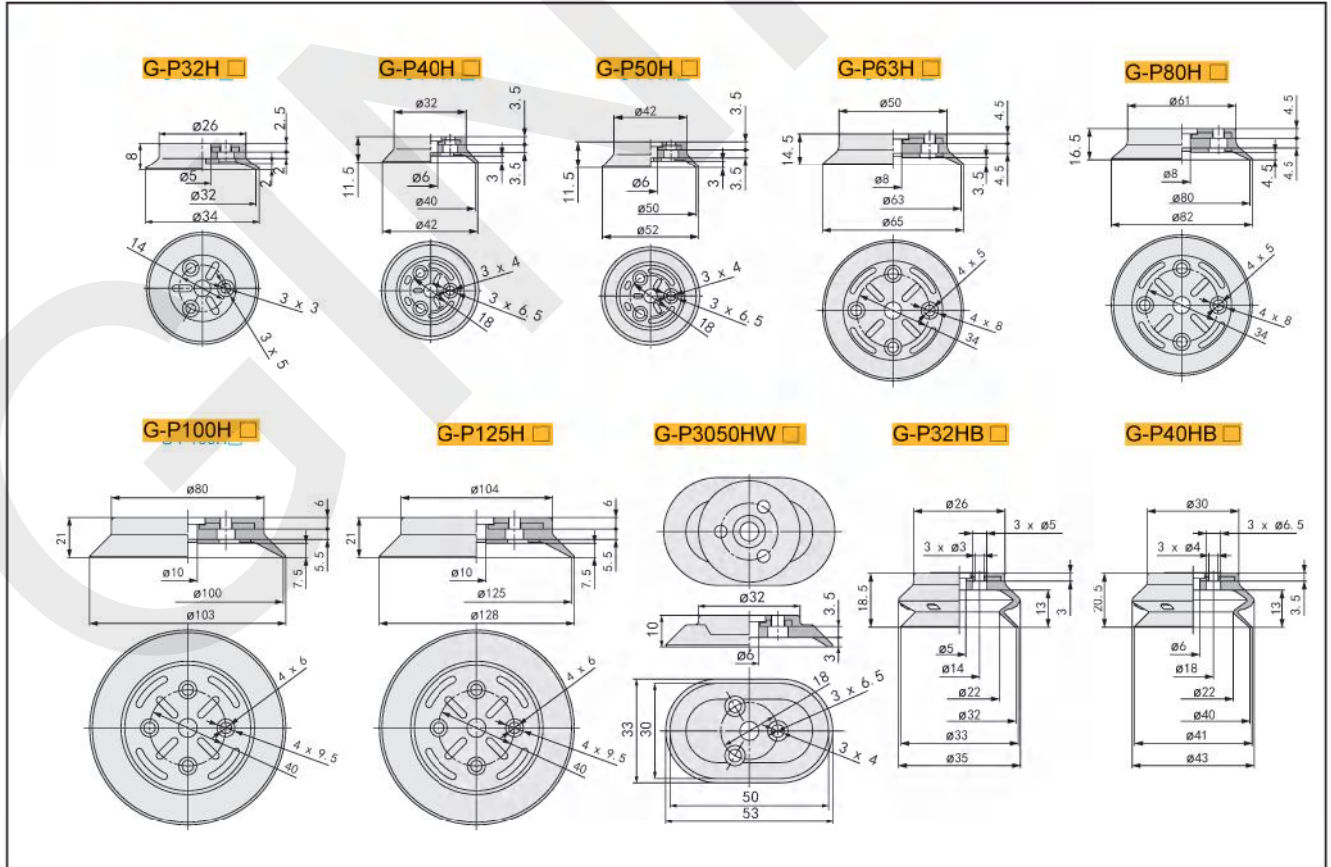
代码	材质	硬度 ShoreA	使用温度范围	颜色	表面电阻率	适用托架盘径	LH 无痕迹吸附对策 (卤化处理)
N	丁腈橡胶	A55/S	-20~120°C	黑色	-	Ø32~Ø125	●
S	硅橡胶	A55/S	-50~220°C	白色	-	Ø32~Ø125	-
SE	防静电硅胶	A55/S	-30~180°C	黑色红点	10 ⁵ ~10 ⁹ Ω·cm	Ø32~Ø125	-
NE	防静电丁腈胶	A65/S	0~120°C	黑色蓝点	10 ⁵ ~10 ⁹ Ω·cm	Ø32~Ø125	●
F	氟橡胶	A70/S	-10~230°C	灰色	-	Ø32~Ø125	-

注: 吸盘材质性能请参考前附; 其它材质及硬度均可定做, 详情欢迎咨询本司; 表中黄色字体表示畅销产品, 货期短, 性价比高。

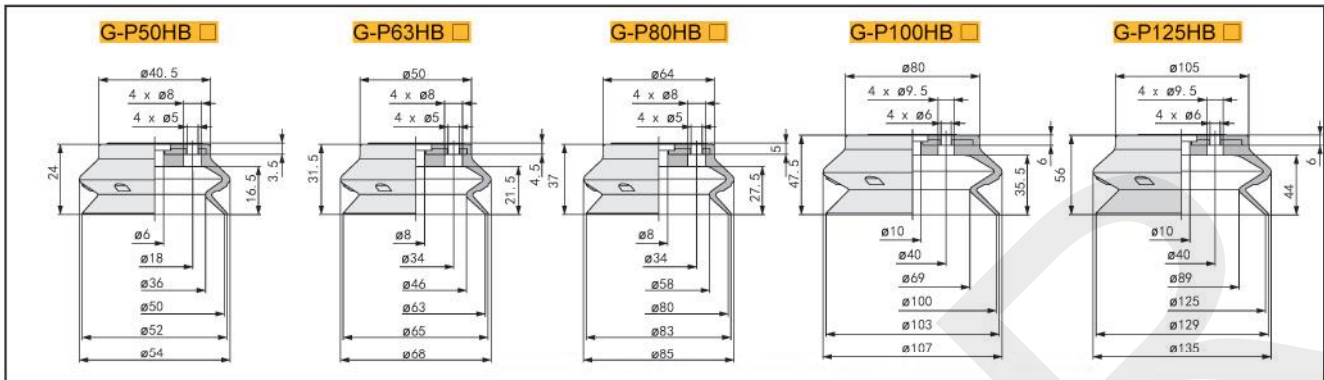
“●”: 表示可选; “-”: 表示无。

卤化处理后, 材料硬度会提升 A5/S; 记号为表面黄点, 如: 卤化处理后的丁腈橡胶, 硬度为 A60/S, 记号为黑色黄点。

外形尺寸图



真空吸盘 - 重载型 (H) - 组件 (固定式)



G 系列
结构简单
通用性强
GU 型
GC 型
GB 型
H/HB 型

吸盘组件选型

订货范例 G-P3050HWN
G-P50HBN-LH

例: G-P T 50 H N -A14 -LH
 ①托架类型 ②吸盘直径 ③吸盘材质 ④安装螺纹 无痕迹吸附对策

①托架类型

记号	T	X
	固定式顶部真空接口	固定式侧面真空接口
形状		

②吸盘直径 单位: mm

代码	40	50
盘径	Ø40	Ø50
代码	63	80
盘径	Ø63	Ø80
代码	100	125
盘径	Ø100	Ø125

注: H 为重载单层, HB 为重载风琴型。

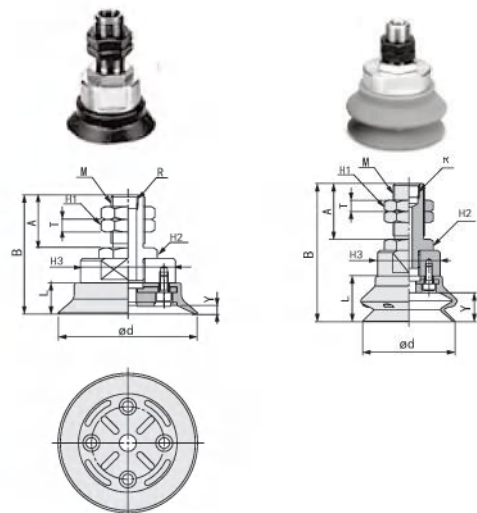
④吸盘直径

安装方式	规格	
	外螺纹	A14
内螺纹	A16	M16×1.5
	B08	M8×1.25
	B10	M10×1.5
	B12	M12×1.75
B16	M16×1.5	

G-PT 固定式顶部真空端口 - 外螺纹安装

单位: mm

型号			参数										
代码	②盘径 d	类型	③吸盘材质	④安装螺纹 H1	M	B	R	T	A	H1	H2	H3	L
G-PT 固定式 顶部 真空 端口	40	H 重载平 型吸盘	N S S E F	A14	M14X1	53	Rc1/8	5	25	19	19	30	11.5
	50			A14	M14X1	53	Rc1/8	5	25	19	19	30	11.5
	63			A16	M16X1.5	56	Rc1/8	6	25	22	22	50	14.5
	80			A16	M16X1.5	58	Rc1/8	6	25	22	22	50	16.5
	100			A16	M16X1.5	64	Rc1/8	6	25	22	24	70	21
	125			A16	M16X1.5	64	Rc1/8	6	25	22	24	70	21
	40	HB 重载风 琴型吸 盘		A14	M14X1	62	Rc1/8	5	25	19	19	30	20.5
	50			A14	M14X1	65.5	Rc1/8	5	25	19	19	30	24
	63			A16	M16X1.5	73	Rc1/8	6	25	22	22	50	31.5
	80			A16	M16X1.5	78.5	Rc1/8	6	25	22	22	50	37
	100			A16	M16X1.5	90.5	Rc1/8	6	25	22	24	70	47.5
	125			A16	M16X1.5	99	Rc1/8	6	25	22	24	70	56



※ 吸盘材质「N S S E F」为畅销产品, 货期短, 性价比高。
 其它材质与硬度也可以定做, 详情请咨询本司。
 ※ 单独托架规格参数及选型, 请参照 G 系列托架选型规格。

订货范例 G-PT40HN-A14
G-PT50HBN-A14

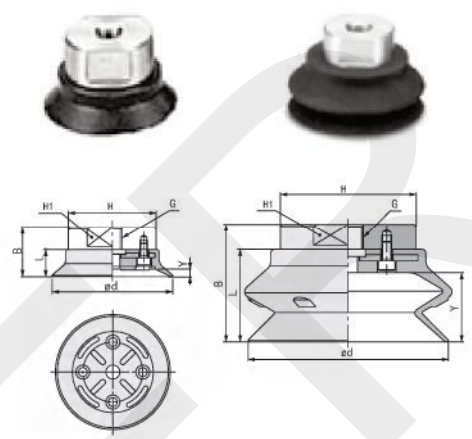
真空接口除表格中推荐规格外, 还可以按照要求配置, 详情请咨询我司。

真空吸盘 - 重载型 (H) - 组件 (固定式)

G-PT 固定式顶部真空端口 - 内螺纹安装

单位: mm

型号					参数						
代码	盘径 d	类型	吸盘材质	安装螺纹 H1	B	G	H	H1	L		
G-PT 固定式顶部真空端口	3050	HW	N S S E N E F	B08 B10	21.5	M8X1.25 M10X1.5	28	24	10		
	40	H			23		28	24	11.5		
	50	重载			23		28	24	11.5		
	63	平型吸盘			B08	26	M8X1.25 M10X1.5	45	37	14.5	
	80				B10	26		M12X1.75 M16X1.5	45	37	16.5
	100				B12	26			45	37	16.5
	125	B16			26	M12X1.75	70	60	21		
	32	HB			B12	34	M12X1.75 M16X1.5	70	60	21	
	40				B16	34		70	60	21	
	50				重载	34		70	60	21	
	63	风琴型吸盘			B08	30	M8X1.25 M10X1.5	24	20	18.5	
	40				B10	32		28	24	20.5	
	50				B10	32		28	24	24	
	63	型吸盘			B08	43	M8X1.25 M10X1.5	45	37	31.5	
	80				B10	48.5		45	37	37	
100	B12		93	M12X1.75	70	60		80			
125	B16	118	M16X1.5	70	60	105					



※ 吸盘材质「N S S E」为畅销产品, 货期短, 性价比高。
其它材质与硬度也可以定做, 详情请咨询本司。
※ 单独托架规格参数及选型, 请参照 G 系列托架选型规格。

订货范例 G-PT40HNB08
G-PT50HNB08

G-P X 50 H N -B01 -B08 - LH
①托架类型 ②吸盘盘径 ③吸盘材质 ④真空接口 ⑤安装螺纹 无痕迹吸附对策

①托架类型

记号	T	X
	固定式顶部真空接口	固定式侧面真空接口
形状		

②吸盘盘径 单位: mm

代码	40	50
盘径	Ø40	Ø50
代码	63	80
盘径	Ø63	Ø80
代码	100	125
盘径	Ø100	Ø125

注: H 为重载单层, HB 为重载风琴型。

④真空接口

B01	Rc1/8
-----	-------

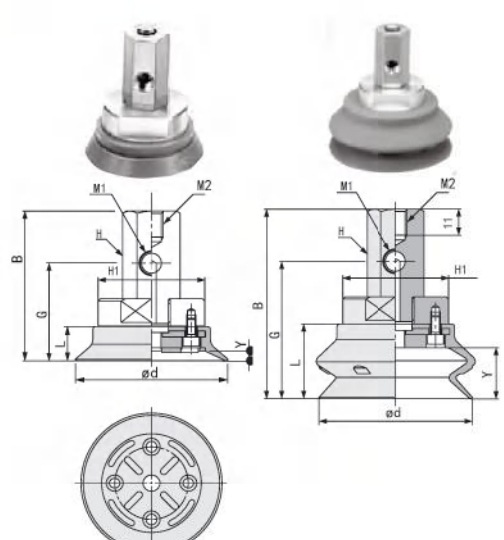
⑤安装螺纹

	安装方式	规格
外螺纹	A14	M14×1
	A16	M16×1.5
内螺纹	B08	M8×1.25
	B10	M10×1.5
	B12	M12×1.75

单位: mm

型号					参数							
代码	盘径 d	类型	吸盘材质	真空口 M1	安装螺纹 M2	B	H1	H	G	Y	L	
G-PX 固定式顶部真空端口	40	H	N S S E N E F	B01	B08 B10	60	30	21	38	3	11.5	
	50					60	30	21	38	3	11.5	
	63					重载	63	50	21	41	3.5	14.5
	80	平型吸盘				B10	65	50	21	41	4.5	16.5
	100					B12	71	70	21	60	7.5	21
	125					B12	71	70	21	60	7.5	21
	40	HB				B08	69	30	21	47	13	20.5
	50					B10	69	30	21	50.5	16.5	24
	63					重载	80	50	21	58	21.5	31.5
	80	风琴型吸盘				B10	85.5	50	21	63.5	27.5	37
	100					B12	97.5	70	21	75.5	35.5	47.5
	125					B12	106	70	21	84	44	56

※ 吸盘材质「N S S E」为畅销产品, 货期短, 性价比高。
其它材质与硬度也可以定做, 详情请咨询本司。
※ 单独托架规格参数及选型, 请参照 G 系列托架选型规格。



订货范例 G-PX40HN-B01-B08
G-PX50HNB01-B08

真空接口除表格中推荐规格外, 还可以按照要求配置, 详情请咨询我司。

真空吸盘组件 - 重载型 (H)- 组件 (弹簧式)

例: G-P I 40 H N JB 25 - B01 - A18 - LH

①托架类型 ②吸盘直径 ③吸盘材质 ④托架回转方式 ⑤托架缓冲行程 ⑥真空接口 ⑦安装螺纹 无痕迹吸附对策

※ 吸盘材质选择请参照本系列吸盘选型参数

①托架类型

记号	T	X
	固定式顶部真空接口	固定式侧面真空接口
形状		

②吸盘直径 单位: mm

代码	40	50
直径	Ø40	Ø50
代码	63	80
直径	Ø63	Ø80
代码	100	125
直径	Ø100	Ø125

注: H 为重载单层, HB 为重载风琴型。

④托架回转方式

回转方式	规格
可回转	J
衬套 + 黄铜可回转	JB
衬套 + 构造钢可回转	JF

⑥真空接口

B01	Rc1/8
N01	NPT1/8
T01	NPTF1/8

⑦安装螺纹

安装螺纹	规格
A18	M18×1.5
A22	M22×1.5

G 系列

结构简单通用性强

GU 型

GC 型

GB 型

H/HB 型

③吸盘材质

代码	材质	硬度 ShoreA	使用温度范围	颜色	表面电阻率	适用托架直径	LH 无痕迹吸附对策 (卤化处理)
N	丁腈橡胶	A55/S	-20~120°C	黑色	-	Ø32~Ø125	●
S	硅橡胶	A55/S	-50~220°C	白色	-	Ø32~Ø125	-
SE	防静电硅胶	A55/S	-30~180°C	黑色红点	10 ⁵ ~10 ⁸ Ω·cm	Ø32~Ø125	-
NE	防静电丁腈胶	A65/S	0~120°C	黑色蓝点	10 ⁵ ~10 ⁸ Ω·cm	Ø32~Ø125	●
F	氟橡胶	A70/S	-10~230°C	灰色	-	Ø32~Ø125	-

注: 吸盘材质性能请参考前附; 其它材质及硬度均可定做, 详情欢迎咨询本司; 表中黄色字体表示畅销产品, 货期短, 性价比高。

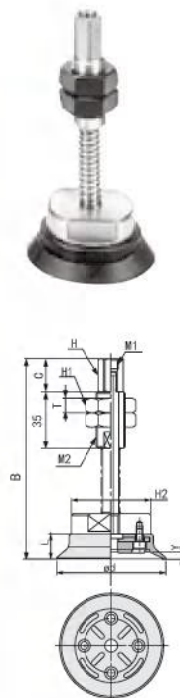
“●”: 表示可选; “-”: 表示无。

卤化处理后, 材料硬度会提升 A5/S; 记号为表面黄点, 如: 卤化处理后的丁腈橡胶, 硬度为 A60/S, 记号为黑色黄点。

G-PT 弹簧式顶部真空端口

单位: mm

型号		参数															
代码	托架直径	吸盘类型	吸盘材质	回转方式	弹簧行程	真空接口 M1	安装螺纹	B	M2	T	H	H1	H2	Y	L		
G-PT	40	H	N	J	25	B01	A18	118.5	M18X1.5	9	14	27	30	3	11.5		
					50		A18	153.5	M18X1.5	9	14	27	30				
					75		A18	189.5	M18X1.5	9	14	27	30				
					25		A18	118.5	M18X1.5	9	14	27	30				
					50		A18	153.5	M18X1.5	9	14	27	30				
					75		A18	189.5	M18X1.5	9	14	27	30				
	50			H	N	J	25	B01	A18	121.5	M18X1.5	9	14	27	50	3	11.5
							50		A18	156.5	M18X1.5	9	14	27	50		
							75		A18	192.5	M18X1.5	9	14	27	50		
							25		A18	123.5	M18X1.5	9	14	27	50		
							50		A18	158.5	M18X1.5	9	14	27	50		
							75		A18	194.5	M18X1.5	9	14	27	50		
	63	H	N	J	25	B01	A22	152	M22X1.5	8	17	30	70	3.5	14.5		
					50		A22	188	M22X1.5	8	17	30	70				
					75		A22	228	M22X1.5	8	17	30	70				
					25		A22	152	M22X1.5	8	17	30	70				
					50		A22	188	M22X1.5	8	17	30	70				
					75		A22	228	M22X1.5	8	17	30	70				
	80	H	N	J	25	B01	A22	152	M22X1.5	8	17	30	70	4.5	16.5		
					50		A22	188	M22X1.5	8	17	30	70				
					75		A22	228	M22X1.5	8	17	30	70				
					25		A22	152	M22X1.5	8	17	30	70				
					50		A22	188	M22X1.5	8	17	30	70				
					75		A22	228	M22X1.5	8	17	30	70				
100	H	N	J	25	B01	A22	152	M22X1.5	8	17	30	70	7.5	21			
				50		A22	188	M22X1.5	8	17	30	70					
				75		A22	228	M22X1.5	8	17	30	70					
				25		A22	152	M22X1.5	8	17	30	70					
				50		A22	188	M22X1.5	8	17	30	70					
				75		A22	228	M22X1.5	8	17	30	70					
125	H	N	J	25	B01	A22	152	M22X1.5	8	17	30	70	7.5	21			
				50		A22	188	M22X1.5	8	17	30	70					
				75		A22	228	M22X1.5	8	17	30	70					
				25		A22	152	M22X1.5	8	17	30	70					
				50		A22	188	M22X1.5	8	17	30	70					
				75		A22	228	M22X1.5	8	17	30	70					



※ 吸盘材质「N S SE」为畅销产品, 货期短, 性价比高。其它材质与硬度也可以定做, 详情请咨询本司。

※ 单独托架规格参数及选型, 请参照 G 系列托架选型规格。



订货范例

G-PT40HNJB25-B01-A18
G-PT50HNJB25-B01-A18

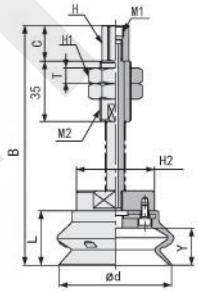
真空接口除表格中推荐规格外, 还可以按照要求配置, 详情请咨询我司。

真空吸盘组件 - 重载型 (H)- 组件 (弹簧式)

G-PT 弹簧式顶部真空端口

单位: mm

型号								参数								
代码	托盘直径	吸盘类型	吸盘材质	回转方式	弹簧行程	真空接口 M1	安装螺纹	B	M2	T	H	H1	H2	Y	L	
G-PT	40	HB	N S S E N E F	J J B J F	25	B01	A18	127.5	M18X1.5	9	14	27	30	13	20.5	
					50		A18	162.5	M18X1.5	9	14	27	30			
					75		A18	198.5	M18X1.5	9	14	27	30			
					25		A18	131	M18X1.5	9	14	27	30			
					50		A18	166	M18X1.5	9	14	27	30			
					75		A18	202	M18X1.5	9	14	27	30			
	50				16.5		24	25	A18	138.5	M18X1.5	9	14	27	50	
								50	A18	173.5	M18X1.5	9	14	27	50	
								75	A18	209.5	M18X1.5	9	14	27	50	
								25	A18	144	M18X1.5	9	14	27	50	
								50	A18	179	M18X1.5	9	14	27	50	
								75	A18	215	M18X1.5	9	14	27	50	
	63				21.5		31.5	N01	25	A22	178.5	M22X1.5	8	17	30	70
									50	A22	214.5	M22X1.5	8	17	30	70
									75	A22	254.5	M22X1.5	8	17	30	70
									100	A22	289.5	M22X1.5	8	17	30	70
									25	A22	187	M22X1.5	8	17	30	70
									50	A22	223	M22X1.5	8	17	30	70
	80				27.5		37	T01	75	A22	263	M22X1.5	8	17	30	70
									100	A22	298	M22X1.5	8	17	30	70
									25	A22	187	M22X1.5	8	17	30	70
									50	A22	223	M22X1.5	8	17	30	70
									75	A22	263	M22X1.5	8	17	30	70
									100	A22	298	M22X1.5	8	17	30	70
100	35.5	47.5	44	56	25	A22	187	M22X1.5	8	17	30	70				
					50	A22	223	M22X1.5	8	17	30	70				
					75	A22	263	M22X1.5	8	17	30	70				
					100	A22	298	M22X1.5	8	17	30	70				
					25	A22	187	M22X1.5	8	17	30	70				
					50	A22	223	M22X1.5	8	17	30	70				



G 系列

结构简单
通用性强

GU 型

GC 型

GB 型

H/HB
型

※ 吸盘材质「N S SE」为畅销产品, 货期短, 性价比高。
其它材质与硬度也可以定做, 详情请咨询本司。
※ 单独托架规格参数及选型, 请参照 G 系列托架选型规格。



订货范例

G-PT40HBNJB25-B01-A18
G-PT63HBNJB25-B01-A18

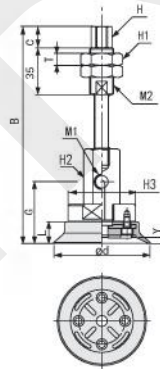
真空接口除表格中推荐规格外, 还可以按照要求配置, 详情请咨询我司。

真空吸盘组件 - 重载型 (H)- 组件 (弹簧式)

G-PX 弹簧式侧面真空端口

单位: mm

型号									参数														
代码	吸盘直径	吸盘类型	吸盘材质	回转方式	弹簧行程	真空接口 M1	安装螺纹	B	M2	T	H	H1	H3	G	Y	L							
G-PX	40	H 重载平型吸盘	N S S E N E F	J J B J F	25	B01	A18	151	M18X1.5	9	14	27	30	38	3	11.5							
							A18	186	M18X1.5	9	14	27	30										
							A18	222	M18X1.5	9	14	27	30										
							A18	151	M18X1.5	9	14	27	30										
							A18	186	M18X1.5	9	14	27	30										
							A18	222	M18X1.5	9	14	27	30										
	50				25	A18	154	M18X1.5	9	14	27	50	41	3.5	14.5								
																50	A18	189	M18X1.5	9	14	27	50
																75	A18	189	M18X1.5	9	14	27	50
																25	A18	225	M18X1.5	9	14	27	50
																50	A18	156	M18X1.5	9	14	27	50
																75	A18	191	M18X1.5	9	14	27	50
	63				50	N01	A18	227	M18X1.5	9	14	27	43	4.5	16.5								
																25	A22	186	M22X1.5	8	17	30	70
																50	A22	222	M22X1.5	8	17	30	70
																75	A22	262	M22X1.5	8	17	30	70
																100	A22	297	M22X1.5	8	17	30	70
																125	A22	186	M22X1.5	8	17	30	70
	80				25	A22	222	M22X1.5	8	17	30	70	49	7.5	21								
																50	A22	222	M22X1.5	8	17	30	70
																75	A22	262	M22X1.5	8	17	30	70
																100	A22	297	M22X1.5	8	17	30	70
																125	A22	186	M22X1.5	8	17	30	70
																125	50	A22	222	M22X1.5	8	17	30
100	75	A22	262	M22X1.5	8	17	30	70	49	7.5	21												
												100	A22	297	M22X1.5	8	17	30	70				
												125	A22	297	M22X1.5	8	17	30	70				
												125	A22	222	M22X1.5	8	17	30	70				
												125	A22	262	M22X1.5	8	17	30	70				
												125	A22	297	M22X1.5	8	17	30	70				



G 系列

结构简单
通用性强

GU 型

GC 型

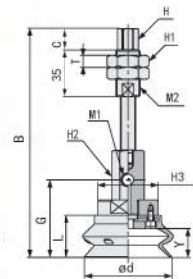
GB 型

H/HB
型

※ 吸盘材质「N S S E」为畅销产品, 货期短, 性价比高。
其它材质与硬度也可以定做, 详情请咨询本司。
※ 单独托架规格参数及选型, 请参照 G 系列托架选型规格。

单位: mm

型号									参数														
代码	吸盘直径	吸盘类型	吸盘材质	回转方式	弹簧行程	真空接口 M1	安装螺纹	B	M2	T	H	H1	H2	G	Y	L							
G-PX	40	HB 重载风琴型吸盘	N S S E N E F	J J B J F	25	B01	A18	160	M18X1.5	9	14	27	30	47	13	20.5							
							A18	195	M18X1.5	9	14	27	30										
							A18	231	M18X1.5	9	14	27	30										
							A18	163.5	M18X1.5	9	14	27	30										
							A18	198.5	M18X1.5	9	14	27	30										
							A18	234	M18X1.5	9	14	27	30										
	50				25	A18	171	M18X1.5	9	14	27	50	58	21.5	31.5								
																50	A18	206	M18X1.5	9	14	27	50
																75	A18	242	M18X1.5	9	14	27	50
																25	A18	176.5	M18X1.5	9	14	27	50
																50	A18	211.5	M18X1.5	9	14	27	50
																75	A18	247.5	M18X1.5	9	14	27	50
	63				50	N01	A18	212.5	M22X1.5	8	17	30	75.5	35.5	47.5								
																25	A22	212.5	M22X1.5	8	17	30	70
																50	A22	248.5	M22X1.5	8	17	30	70
																75	A22	288.5	M22X1.5	8	17	30	70
																100	A22	323.5	M22X1.5	8	17	30	70
																125	A22	221	M22X1.5	8	17	30	70
	80				25	A22	257	M22X1.5	8	17	30	70	84	44	56								
																50	A22	257	M22X1.5	8	17	30	70
																75	A22	297	M22X1.5	8	17	30	70
																100	A22	332	M22X1.5	8	17	30	70
																125	A22	221	M22X1.5	8	17	30	70
																125	A22	257	M22X1.5	8	17	30	70



※ 吸盘材质「N S S E」为畅销产品, 货期短, 性价比高。
其它材质与硬度也可以定做, 详情请咨询本司。
※ 单独托架规格参数及选型, 请参照 G 系列托架选型规格。



订货范例

G-PX50HNJB25-B01-A18
G-PX40HBNJB25-B01-A18

真空吸盘组件 - 重载型 (H)- 组件 (摆动固定式)



※ 吸盘盘径及材质选择请参照本系列吸盘选型参数

①托架类型

记号	T	X
	固定式顶部真空接口	固定式侧面真空接口
形状		

②吸盘盘径 单位: mm

代码	40	50
盘径	Ø40	Ø50
代码	63	80
盘径	Ø63	Ø80
代码	100	125
盘径	Ø100	Ø125

注: H 为重载单层, HB 为重载风琴型。

G 系列

结构简单
通用性强

GU 型

GC 型

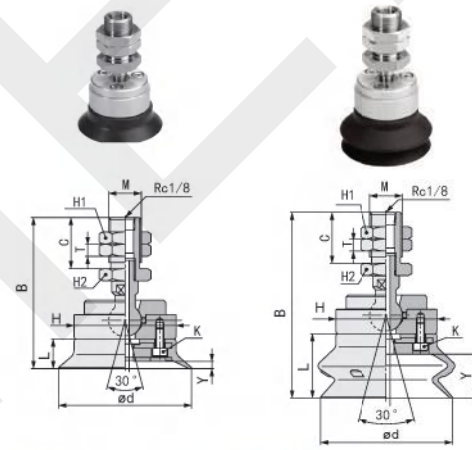
GB 型

H/HB 型

G-PT 固定式顶部真空端口 - 外螺纹安装

单位: mm

型号				参数									
代码	盘径 d	类型	吸盘材质	安装螺纹 M	B	C	T	H	H1	H2	Y	L	
G-PTF 固定式 可摆动 顶部 真空 端口	40	H 重载平 型吸盘	N S S E N E F	A14	59	21	5	30	19	19	3	11.5	
				A14	59	21	5	30	19	19	3	11.5	
				A16	74	25	6	50	22	22	3.5	14.5	
				A16	76	25	6	50	22	22	4.5	16.5	
				A16	81.5	25	6	70	22	22	7.5	21	
				A16	81.5	25	6	70	22	22	7.5	21	
	40	HB 重载风 琴型吸 盘		A14	68	21	5	30	19	19	13	20.5	
				A14	71.5	21	5	30	19	19	16.5	24	
				A16	91	25	6	50	22	22	21	31.5	
				A16	96.5	25	6	50	22	22	27.5	37	
				A16	108	25	6	70	22	22	35.5	47.5	
				A16	116.5	25	6	70	22	22	44	56	



※ 吸盘材质「N S S E」为畅销产品, 货期短, 性价比高。
其它材质与硬度也可以定做, 详情请咨询本司。
※ 单独托架规格参数及选型, 请参照 G 系列托架选型规格。



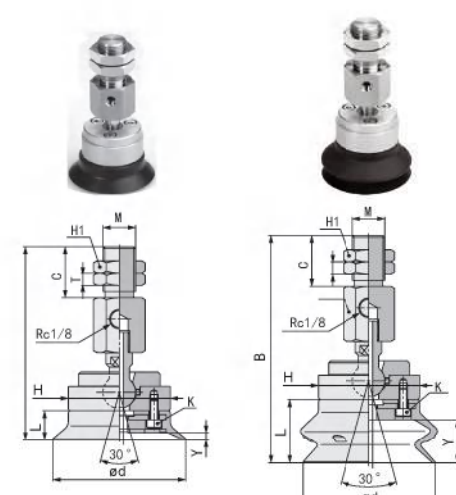
订货范例

G-PTF40HN
G-PTF50HBN

G-PX 固定式侧面真空端口 - 外螺纹安装

单位: mm

型号				参数									
代码	盘径 d	类型	吸盘材质	安装螺纹 M	B	C	T	H	H1	H2	Y	L	
G-PXF 固定式 可摆动 侧面 真空 端口	40	H 重载平 型吸盘	N S S E N E F	A14	71	21	5	30	19	19	3	11.5	
				A14	71	21	5	30	19	19	3	11.5	
				A16	95	25	6	50	22	22	3.5	14.5	
				A16	97	25	6	50	22	22	4.5	16.5	
				A16	102.5	25	6	70	22	22	7.5	21	
				A16	102.5	25	6	70	22	22	7.5	21	
	40	HB 重载风 琴型吸 盘		A14	80	21	5	30	19	19	13	20.5	
				A14	83.5	21	5	30	19	19	16.5	24	
				A16	112	25	6	50	22	22	21	31.5	
				A16	117.5	25	6	50	22	22	27.5	37	
				A16	129	25	6	70	22	22	35.5	47.5	
				A16	137.5	25	6	70	22	22	44	56	



※ 吸盘材质「N S S E」为畅销产品, 货期短, 性价比高。
其它材质与硬度也可以定做, 详情请咨询本司。
※ 单独托架规格参数及选型, 请参照 G 系列托架选型规格。



订货范例

G-PXF40HN
G-PXF50HBN

真空接口除表格中推荐规格外, 还可以按照要求配置, 详情请咨询我司。

真空吸盘组件 - 重载型 (H)- 组件 (摆动弹簧式)

例:



①托架类型

记号	T	X
	固定式顶部真空接口	固定式侧面真空接口
形状		

②吸盘盘径 单位: mm

代码	40	50
盘径	Ø40	Ø50
代码	63	80
盘径	Ø63	Ø80
代码	100	125
盘径	Ø100	Ø125

注: H 为重载单层, HB 为重载风琴型。

④托架回转方式

回转方式	规格
可回转	J
衬套 + 黄铜可回转	JB
衬套 + 构造钢可回转	JF

③吸盘材质

代码	材质	硬度 ShoreA	使用温度范围	颜色	表面电阻率	适用托架盘径	LH 无痕迹吸附对策 (卤化处理)
N	丁腈橡胶	A55/S	-20~120°C	黑色	-	Ø32~Ø125	●
S	硅橡胶	A55/S	-50~220°C	白色	-	Ø32~Ø125	-
SE	防静电硅胶	A55/S	-30~180°C	黑色红点	10 ⁵ ~10 ⁸ Ω·cm	Ø32~Ø125	-
NE	防静电丁腈胶	A65/S	0~120°C	黑色蓝点	10 ⁵ ~10 ⁸ Ω·cm	Ø32~Ø125	●
F	氟橡胶	A70/S	-10~230°C	灰色	-	Ø32~Ø125	-

注: 吸盘材质性能请参考前附; 其它材质及硬度均可定做, 详情欢迎咨询本司; 表中黄色字体表示畅销产品, 货期短, 性价比高。

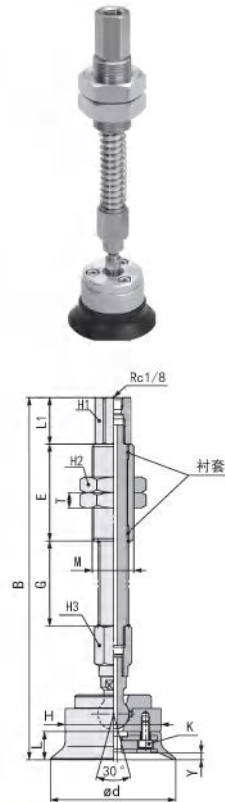
“●”: 表示可选; “-”: 表示无。

卤化处理后, 材料硬度会提升 A5/S; 记号为表面黄点, 如: 卤化处理后的丁腈橡胶, 硬度为 A60/S, 记号为黑色黄点。

G-PT 弹簧式顶部真空端口

单位: mm

型号					参数																
代码	托架盘径	吸盘类型	吸盘材质	回转方式	弹簧行程	B	安装螺纹 M	T	E	G	K	L1	H	H1	H2	H3	Y	L			
G-PTF 弹簧式可摆动顶部真空端口	40	H	N	JB	25	149.5	M18X1.5	9	35	40	3-M3	20.5	30	14	27	13	3	11.5			
					50	184.5	M18X1.5	9	35	75	3-M3	20.5	30	14	27	13					
					75	220.5	M18X1.5	9	35	111	3-M3	20.5	30	14	27	13					
					25	149.5	M18X1.5	9	35	40	3-M3	20.5	30	14	27	13					
					50	184.5	M18X1.5	9	35	75	3-M3	20.5	30	14	27	13					
					75	220.5	M18X1.5	9	35	111	3-M3	20.5	30	14	27	13					
	63				H	N	JB	25	187	M22X1.5	8	50	44	4-M4	24	50	17	30	17	3.5	14.5
								50	223	M22X1.5	8	50	80	4-M4	24	50	17	30	17		
								75	263	M22X1.5	8	50	120	4-M4	24	50	17	30	17		
								100	298	M22X1.5	8	50	155	4-M4	24	50	17	30	17		
								25	189	M22X1.5	8	50	44	4-M4	24	50	17	30	17		
								50	225	M22X1.5	8	50	80	4-M4	24	50	17	30	17		
	80	H	N	JB				25	265	M22X1.5	8	50	120	4-M4	24	50	17	30	17	4.5	16.5
								50	300	M22X1.5	8	50	155	4-M4	24	50	17	30	17		
								75	335	M22X1.5	8	50	190	4-M4	24	50	17	30	17		
								25	194.5	M22X1.5	8	50	44	4-M5	24	50	17	30	17		
								50	230.5	M22X1.5	8	50	80	4-M5	24	50	17	30	17		
								75	270.5	M22X1.5	8	50	120	4-M5	24	50	17	30	17		
	100				H	N	JB	25	270.5	M22X1.5	8	50	120	4-M5	24	50	17	30	17	7.5	21
								50	305.5	M22X1.5	8	50	155	4-M5	24	50	17	30	17		
								75	340.5	M22X1.5	8	50	190	4-M5	24	50	17	30	17		
								25	194.5	M22X1.5	8	50	44	4-M5	24	50	17	30	17		
								50	230.5	M22X1.5	8	50	80	4-M5	24	50	17	30	17		
								75	270.5	M22X1.5	8	50	120	4-M5	24	50	17	30	17		
125	H	N	JB	25				270.5	M22X1.5	8	50	120	4-M5	24	50	17	30	17	7.5	21	
				50				305.5	M22X1.5	8	50	155	4-M5	24	50	17	30	17			
				75				340.5	M22X1.5	8	50	190	4-M5	24	50	17	30	17			
				25				194.5	M22X1.5	8	50	44	4-M5	24	50	17	30	17			
				50				230.5	M22X1.5	8	50	80	4-M5	24	50	17	30	17			
				75				270.5	M22X1.5	8	50	120	4-M5	24	50	17	30	17			



※ 吸盘材质「N S SE」为畅销产品, 货期短, 性价比高。

其它材质与硬度也可以定做, 详情请咨询本司。

※ 单独托架规格参数及选型, 请参照 G 系列托架选型规格。



订货范例

G-PTF40HNJB25
G-PTF50HNJB50

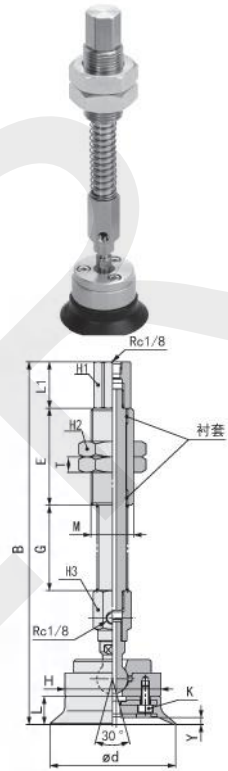
真空接口除表格中推荐规格外, 还可以按照要求配置, 详情请咨询我司。

真空吸盘组件 - 重载型 (H)- 组件 (摆动弹簧式)

G-PX 弹簧式顶部真空端口

单位: mm

型号					参数																							
代码	托架盘径	吸盘类型	吸盘材质	回转方式	弹簧行程	B	安装螺纹 M	T	E	G	K	L1	H	H1	H2	H3	Y	L										
G-PXF	40	H	N	S	S	E	N	E	N	E	F	JB	JF	25	149.5	M18X1.5	9	35	40	3-M3	20.5	30	14	27	13	3	11.5	
														50	184.5	M18X1.5	9	35	75	3-M3	20.5	30	14	27	13			
														75	220.5	M18X1.5	9	35	111	3-M3	20.5	30	14	27	13			
														25	149.5	M18X1.5	9	35	40	3-M3	20.5	30	14	27	13	3		11.5
														50	184.5	M18X1.5	9	35	75	3-M3	20.5	30	14	27	13			
														75	220.5	M18X1.5	9	35	111	3-M3	20.5	30	14	27	13			
	25													187	M22X1.5	8	50	44	4-M4	24	50	17	30	17	3.5	14.5		
	50													223	M22X1.5	8	50	80	4-M4	24	50	17	30	17				
	75													263	M22X1.5	8	50	120	4-M4	24	50	17	30	17				
	25													189	M22X1.5	8	50	44	4-M4	24	50	17	30	17	4.5		16.5	
	50													225	M22X1.5	8	50	80	4-M4	24	50	17	30	17				
	75													265	M22X1.5	8	50	120	4-M4	24	50	17	30	17				
25	194.5	M22X1.5	8	50	44	4-M5	24	50	17	30	17	7.5	21															
50	230.5	M22X1.5	8	50	80	4-M5	24	50	17	30	17																	
75	270.5	M22X1.5	8	50	120	4-M5	24	50	17	30	17																	
25	194.5	M22X1.5	8	50	44	4-M5	24	50	17	30	17	7.5		21														
50	230.5	M22X1.5	8	50	80	4-M5	24	50	17	30	17																	
75	270.5	M22X1.5	8	50	120	4-M5	24	50	17	30	17																	
25	194.5	M22X1.5	8	50	44	4-M5	24	50	17	30	17	7.5	21															
50	230.5	M22X1.5	8	50	80	4-M5	24	50	17	30	17																	
75	270.5	M22X1.5	8	50	120	4-M5	24	50	17	30	17																	
25	194.5	M22X1.5	8	50	44	4-M5	24	50	17	30	17	7.5		21														
50	230.5	M22X1.5	8	50	80	4-M5	24	50	17	30	17																	
75	270.5	M22X1.5	8	50	120	4-M5	24	50	17	30	17																	
25	194.5	M22X1.5	8	50	44	4-M5	24	50	17	30	17	7.5	21															
50	230.5	M22X1.5	8	50	80	4-M5	24	50	17	30	17																	
75	270.5	M22X1.5	8	50	120	4-M5	24	50	17	30	17																	



G 系列

结构简单
通用性强

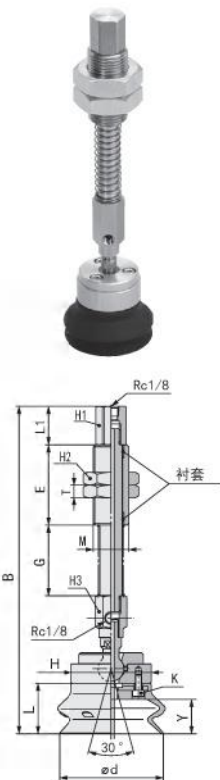
GU 型

GC 型

GB 型

H/HB
型

型号					参数																				
代码	托架盘径	吸盘类型	吸盘材质	回转方式	弹簧行程	B	安装螺纹 M	T	E	G	K	L1	H	H1	H2	H3	Y	L							
G-PXF	40	HB	N	S	E	N	E	F	JB	JF	25	158.5	M18X1.5	9	35	40	3-M3	20.5	30	14	27	13	13	20.5	
											50	193.5	M18X1.5	9	35	75	3-M3	20.5	30	14	27	13			
											75	229.5	M18X1.5	9	35	111	3-M3	20.5	30	14	27	13			
											25	162	M18X1.5	9	35	40	3-M3	20.5	30	14	27	13	16.5		24
											50	197	M18X1.5	9	35	75	3-M3	20.5	30	14	27	13			
											75	233	M18X1.5	9	35	111	3-M3	20.5	30	14	27	13			
	25										204	M22X1.5	8	50	44	4-M4	24	50	17	30	17	21.5	31.5		
	50										240	M22X1.5	8	50	80	4-M4	24	50	17	30	17				
	75										280	M22X1.5	8	50	120	4-M4	24	50	17	30	17				
	25										209.5	M22X1.5	8	50	44	4-M4	24	50	17	30	17	27.5		37	
	50										245.5	M22X1.5	8	50	80	4-M4	24	50	17	30	17				
	75										285.5	M22X1.5	8	50	120	4-M4	24	50	17	30	17				
25	221	M22X1.5	8	50	44	4-M5	24	50	17	30	17	35.5	47.5												
50	257	M22X1.5	8	50	80	4-M5	24	50	17	30	17														
75	297	M22X1.5	8	50	120	4-M5	24	50	17	30	17														
25	229.5	M22X1.5	8	50	44	4-M5	24	50	17	30	17	44		56											
50	265.5	M22X1.5	8	50	80	4-M5	24	50	17	30	17														
75	305.5	M22X1.5	8	50	120	4-M5	24	50	17	30	17														
25	229.5	M22X1.5	8	50	44	4-M5	24	50	17	30	17	44	56												
50	265.5	M22X1.5	8	50	80	4-M5	24	50	17	30	17														
75	305.5	M22X1.5	8	50	120	4-M5	24	50	17	30	17														
25	229.5	M22X1.5	8	50	44	4-M5	24	50	17	30	17	44		56											
50	265.5	M22X1.5	8	50	80	4-M5	24	50	17	30	17														
75	305.5	M22X1.5	8	50	120	4-M5	24	50	17	30	17														



※ 吸盘材质「N S S E」为畅销产品, 货期短, 性价比高。
其它材质与硬度也可以定做, 详情请咨询本司。
※ 单独托架规格参数及选型, 请参照 G 系列托架选型规格。



订货范例

G-PXF40HBNJB25
G-PXF50HBNJB50

真空接口除表格中推荐规格外, 还可以按照要求配置, 详情请咨询我司。