

真空吸盘 - 深凹型 PA 组件

P 系列

尺寸多规格全

PR 型

PA 型

PS 型

PB 型

PL 型

PLB 型

PE 型

PP 型

PK 型

PW 型

PQ 型

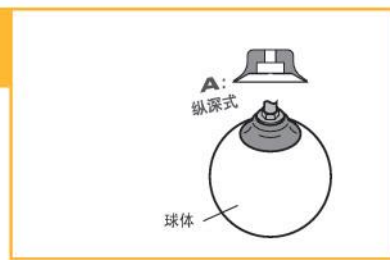
PF 型

吸盘选型

例:



- ① 主要用于吸附球形水果（苹果等）或球体
- ② 新增全不锈钢材质安装托架，可在特殊环境中使用，寿命可靠。
- ③ 优化了结构设计，方便吸盘的更换。



①吸盘直径

单位: mm

代码	15	20	25	30	40	50	60	80	100
直径	Ø15	Ø20	Ø25	Ø30	Ø40	Ø50	Ø60	Ø80	Ø100
球体吸附参考值	20	30	40	50	80	100	120	160	200

②吸盘材质

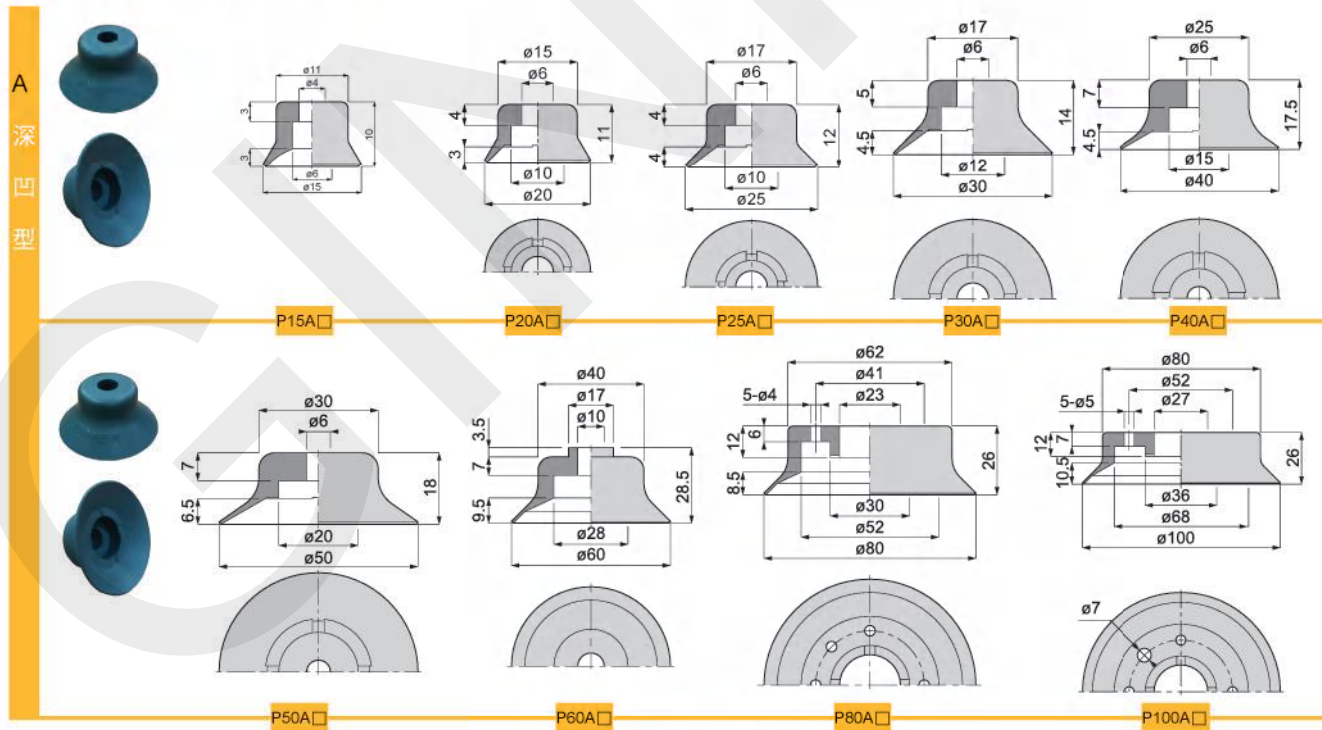
代码	材质	硬度 ShoreA	使用温度范围	颜色	表面电阻率	适用托架直径	LH 无痕迹吸附对策 (卤化处理)
N	丁腈橡胶	A55/S	-20~120°C	黑色	-	Ø15~Ø100	●
S	硅橡胶	A55/S	-50~220°C	白色	-	Ø15~Ø100	-
SE	防静电硅胶	A55/S	-30~180°C	黑色红点	10 <sup>5</sup> ~10 <sup>9</sup> Ω·cm	Ø15~Ø100	-
FS	氟硅橡胶	A55/S	-30~180°C	红色	-	Ø15~Ø50	-
NE	防静电丁腈胶	A65/S	0~120°C	黑色蓝点	10 <sup>5</sup> ~10 <sup>9</sup> Ω·cm	Ø15~Ø50	●
F	氟橡胶	A70/S	-10~230°C	灰色	-	Ø15~Ø50	●
FE	防静电氟橡胶	A70/S	0~200°C	黑色白点	10 <sup>5</sup> ~10 <sup>9</sup> Ω·cm	Ø15~Ø50	●

注: 吸盘材质性能请参考前附; 其它材质及硬度均可定做, 详情欢迎咨询本公司; 表中黄色字体表示畅销产品, 货期短, 性价比高。

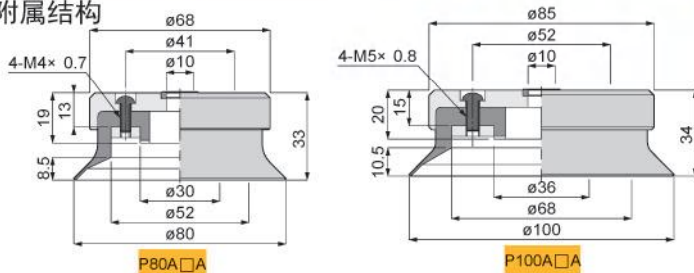
“●”: 表示可选; “-”: 表示无。

卤化处理后, 材料硬度会提升 A5/S; 记号为表面黄点, 如: 卤化处理后的丁腈橡胶, 硬度为 A60/S, 记号为黑色黄点。

吸盘外形尺寸图 “□” 填写材质



吸盘带附属结构



订货范例 P15AN

真空吸盘 - 深凹型 PA 组件

P 系列

尺寸多规格全

PR 型

PA 型

PS 型

PB 型

PL 型

PLB 型

PE 型

PP 型

PK 型

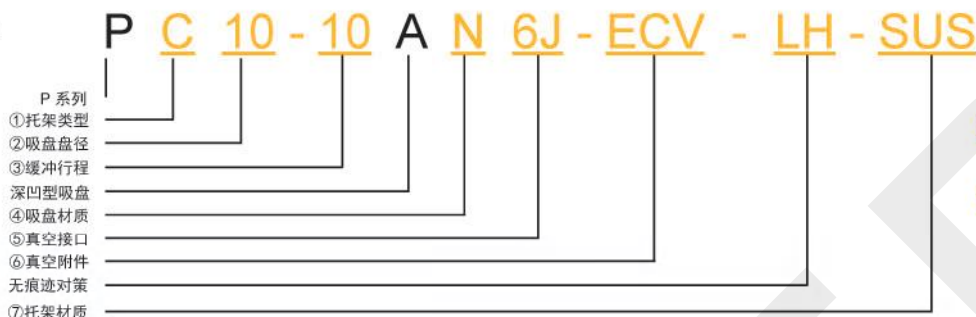
PW 型

PQ 型

PF 型

吸盘组件选型

例:



若在特殊使用环境中使用, 建议托架的材质选用全不锈钢材质。

吸盘于托架连接处可选增防脱落阀或摆动式托架, 适用范围更广。

①托架类型

代码	A	B	C	OC	D	OD	F
说明	固定式顶部真空端口	固定式侧面真空端口	弹簧式顶部真空端口	弹簧式顶部真空端口 - 外置弹簧	弹簧式侧面真空端口	弹簧式侧面真空端口 - 外置弹簧	弹簧式直接安装型
形状							

②吸盘直径

单位: mm

代码	15	20	25	30	40	50	60	80	100
直径	Ø15	Ø20	Ø25	Ø30	Ø40	Ø50	Ø60	Ø80	Ø100
球体吸附参考值	20	30	40	50	80	100	120	160	200

③缓冲行程

单位: mm

代码	6	10	15	20	30	40	50
行程	6	10	15	20	30	40	50

④吸盘材质

代码	材质	硬度 ShoreA	使用温度范围	颜色	表面电阻率	适用托架直径	LH 无痕迹吸附对策 (卤化处理)
N	丁腈橡胶	A55/S	-20~120°C	黑色	-	Ø15~Ø100	●
S	硅橡胶	A55/S	-50~220°C	白色	-	Ø15~Ø100	-
SE	防静电硅胶	A55/S	-30~180°C	黑色红点	10 <sup>5</sup> ~10 <sup>6</sup> Ω·cm	Ø15~Ø100	-
FS	氟硅橡胶	A55/S	-30~180°C	红色	-	Ø15~Ø50	-
NE	防静电丁腈胶	A65/S	0~120°C	黑色蓝点	10 <sup>5</sup> ~10 <sup>6</sup> Ω·cm	Ø15~Ø50	●
F	氟橡胶	A70/S	-10~230°C	灰色	-	Ø15~Ø50	●
FE	防静电氟橡胶	A70/S	0~200°C	黑色白点	10 <sup>5</sup> ~10 <sup>6</sup> Ω·cm	Ø15~Ø50	●

注: 吸盘材质性能请参考前附; 其它材质及硬度均可定做, 详情欢迎咨询本公司; 表中黄色字体表示畅销产品, 货期短, 性价比高。

“●”: 表示可选; “-”: 表示无。

卤化处理后, 材料硬度会提升 A5/S; 记号为表面黄点, 如: 卤化处理后的丁腈橡胶, 硬度为 A60/S, 记号为黑色黄点。

⑤真空接口

说明	内螺纹真空接口	快插式真空接口	笋型号真空接口		
代码	01	4J	6J	4B	6B
规格	Rc1/8	Ø4x2.5	Ø6x4	Ø4x2.5	Ø6x4

注: 有多种配合螺纹规格的真空接口可以选择, 详情请咨询我司。

⑥真空附件

说明	无	防脱落阀	摆动式支架	
代码	无	ECV	FH	FHH
规格	不带真空附件	-	摆动角度 30°	摆动角度 15°

防脱落阀

摆动式支架



注: “ECV”和“FH, FHH”主要是装配在吸盘和支架中间位置, 两者不可同时选择。单独具体规格选择请参照后续“真空附件”资料或咨询我司。

⑦托架材质

代码	无	SUS
规格	常规材质	全不锈钢材质

注: 常规材质一般为铜镀镍、铝镀镍及铝氧化材质, 全不锈钢材质为, SUS303 材质。如有特殊要求, 可与我司联系。

真空吸盘 - 深凹型 PA 组件

P 系列

尺寸多规格全

PR 型

PA 型

PS 型

PB 型

PL 型

PLB 型

PE 型

PP 型

PK 型

PW 型

PQ 型

PF 型

PA 固定式顶部真空端口 - 快速接头型

单位: mm

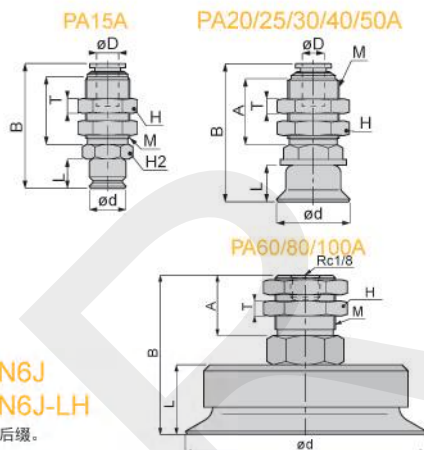
型号					参数					
代码	盘径 d	类型	吸盘材质	真空接口 D	总高 B	M	H	T	A	L
PA 固定式顶部真空端口	15	A 深凹型吸盘	N S SE FS NE F FE	6J	36	M12X1	14	4	20	10
	20				38.5	M14X1	17	4	20	11
	25				39.5	M14X1	17	4	20	12
	30				40.5	M14X1	17	4	20	14
	40				45	M14X1	17	4	20	17.5
	50				45.5	M14X1	17	4	20	18
	60				57.5	M20X1	24	5	20	28.5
	80				63	M20X1	24	5	20	33
	100				64	M20X1	24	5	20	34

※ 吸盘材质「N S SE FS」为畅销产品，货期短，性价比高。  
其它材质与硬度也可以定做，详情请咨询本司。  
※ 此表中盘径「1≤d≤50mm」的托架与真空接口为一体式，不可变更。  
※ 单独托架规格参数及选型，请参照 P 系列托架选型规格。



订货范例 | PA20AN6J  
PA30AN6J-LH

※ 如需无痕迹吸附对策，请增加“LH”后缀。



PA 固定式顶部真空端口 - 笋型接头型

单位: mm

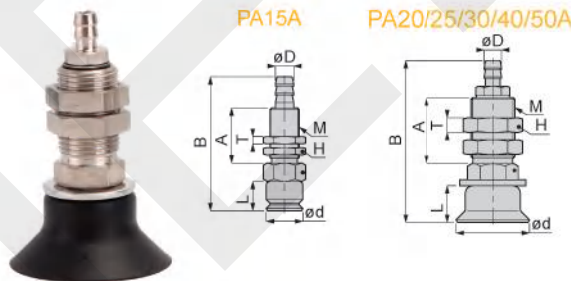
型号					参数					
代码	盘径 d	类型	吸盘材质	真空接口 D	总高 B	M	H	T	A	L
PA 固定式顶部真空端口	15	A 深凹型吸盘	N S SE FS NE F	6B	39.5	M8X0.75	10	2	15	10
	20				45	M12X1	14	4	15	11
	25				46	M12X1	14	4	18	12
	30				48	M12X1	14	4	18	14
	40				52.5	M12X1	14	4	18	17.5
	50				52	M12X1	14	4	18	18

※ 吸盘材质「N S SE FS」为畅销产品，货期短，性价比高。  
其它材质与硬度也可以定做，详情请咨询本司。  
※ 单独托架规格参数及选型，请参照 P 系列托架选型规格。



订货范例 | PA30AN6B  
PA20AN6B-LH

※ 如需无痕迹吸附对策，请增加“LH”后缀。



PB 固定式侧面真空端口

单位: mm

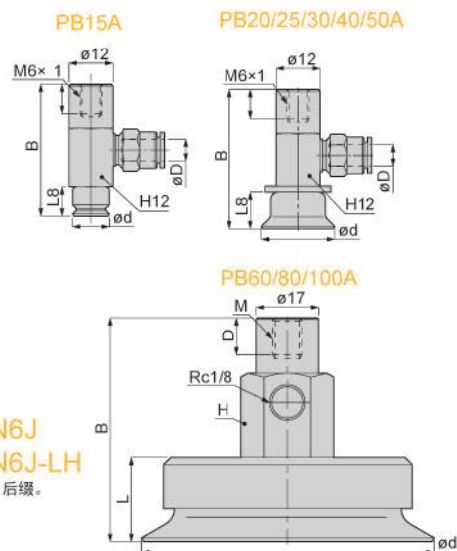
型号					参数			
代码	盘径 d	类型	吸盘材质	真空接口 D	总高 B	M	H	L
PB 固定式侧面真空端口	15	A 深凹型吸盘	N S SE FS NE F FE	6J	38	M6X1	12	10
	20				39	M6X1	12	11
	25				40	M6X1	12	12
	30				42	M6X1	12	14
	40				45.5	M6X1	12	17.5
	50				45	M6X1	12	18
	60				65.5	M8X1.25	22	27.5
	80				71	M8X1.25	22	33
	100				72	M8X1.25	22	34

※ 吸盘材质「N S SE FS」为畅销产品，货期短，性价比高。  
其它材质与硬度也可以定做，详情请咨询本司。  
※ 单独托架规格参数及选型，请参照 P 系列托架选型规格。



订货范例 | PB20AN6J  
PB30AN6J-LH

※ 如需无痕迹吸附对策，请增加“LH”后缀。



※ 真空接口除表格中推荐规格外，还可以按照要求配置，详情请咨询我司。

真空吸盘 - 深凹型 PA 组件

P 系列

尺寸多规格全

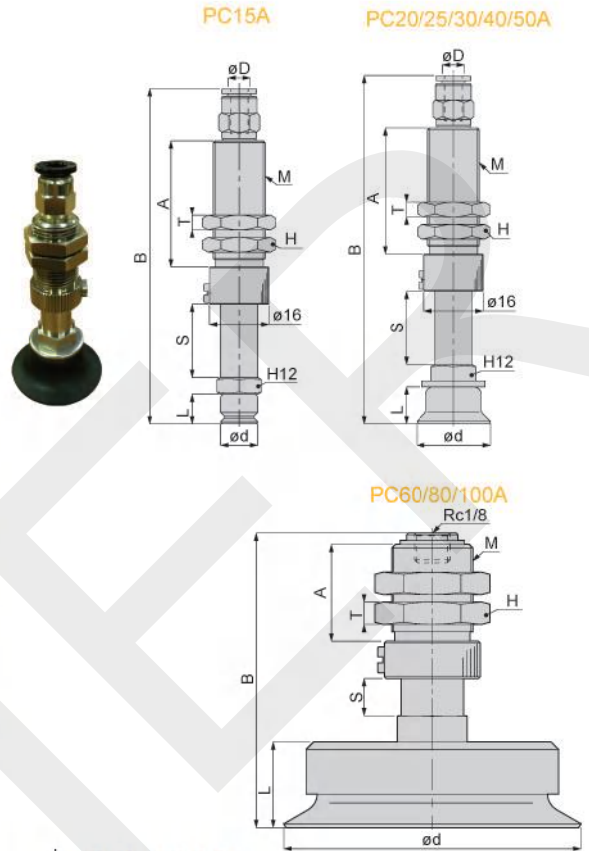
- PR 型
- PA 型**
- PS 型
- PB 型
- PL 型
- PLB 型
- PE 型
- PP 型
- PK 型
- PW 型
- PQ 型
- PF 型

PC 弹簧式顶部真空端口

单位: mm

代码	型号				参数																
	盘径 d	行程 S	类型	吸盘材质	真空接口 D	总高 B	M	H	T	A	L	弹力 N									
PC 弹簧式顶部真空端口	15	6	A 深凹型吸盘	N S S E F S N E F F E	6J	61	M14X1	17	4	20	10	2~4									
		10				66.5	M14X1	17	4	20		2~4									
		15				76.5	M14X1	17	4	25		2~4									
		20				92.5	M14X1	17	4	34		1~4.8									
	20	6				A 深凹型吸盘	N S S E F S N E F F E	6B	63	M14X1	17	4	20	11	2~4						
		10							69	M14X1	17	4	20		2~4						
		15							79	M14X1	17	4	25		2~4						
		20							95	M14X1	17	4	34		1~4.8						
	25	6							A 深凹型吸盘	N S S E F S N E F F E	6B	64	M14X1	17	4	20	12	2~4			
		10										70	M14X1	17	4	20		2~4			
		15										80	M14X1	17	4	25		2~4			
		20										96	M14X1	17	4	34		1~4.8			
	30	6	A 深凹型吸盘	N S S E F S N E F F E	6B							65	M14X1	17	4	20	14	2~4			
		10										72	M14X1	17	4	20		2~4			
		15										82	M14X1	17	4	25		2~4			
		20										98	M14X1	17	4	34		1~4.8			
	40	6				A 深凹型吸盘	N S S E F S N E F F E	6B				69.5	M14X1	17	4	20	17.5	2~4			
		10										75.8	M14X1	17	4	20		2~4			
		15										85.5	M14X1	17	4	25		2~4			
		20										101.5	M14X1	17	4	34		1~4.8			
	50	6							A 深凹型吸盘	N S S E F S N E F F E	6B	70	M14X1	17	4	20	18	2~4			
		10										76	M14X1	17	4	20		2~4			
		15										86	M14X1	17	4	25		2~4			
		20										102	M14X1	17	4	34		1~4.8			
	60	10	A 深凹型吸盘	N S S E F S N E F F E	01							83.5	M22X1	27	5	26	28.5	10~15			
		80										89	M22X1	27	5	26		33	10~15		
	100	10										A 深凹型吸盘	N S S E F S N E F F E	01	90	M22X1	27	5	26	34	10~15

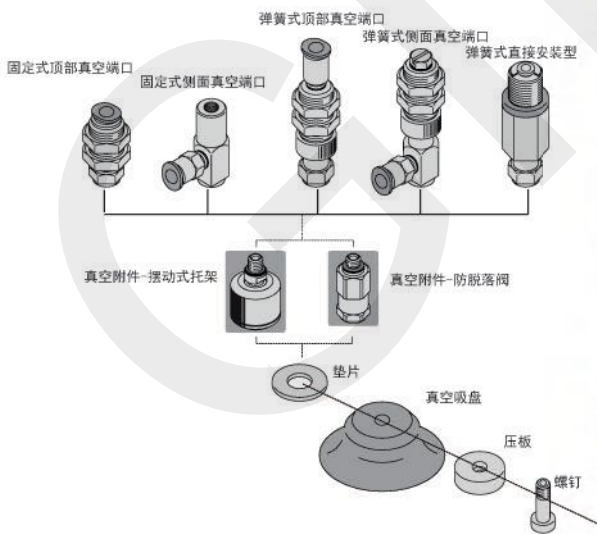
※ 吸盘材质「N S S E F S」为畅销产品，货期短，性价比高。  
其它材质与硬度也可以定做，详情请咨询本司。  
※ 单独托架规格参数及选型，请参照 P 系列托架选型规格。



订货范例

PC20-10AN6J  
PC25-6AN6J-LH

※ 如需无痕迹吸附对策，请增加“LH”后缀。



安装配件规格

规格型号	适用吸盘												
	标准型	P10R	P15R	P20R	P25R	P30R	P40R	P50R	P60R	P80R	P100R	P150R	P200R
吸盘	标准型												
	深凹型		P15A	P20A	P25A	P30A	P40A	P50A		P80A	P100A		
	波纹风箱型	P10B	P15B	P20B	P25B	P30B	P40B	P50B		P80B			
	防滑型	P10K		P20K		P30K	P40K	P50K					
	多层型	P10W		P20W		P30W	P40W	P50W					
螺钉	PM46-6	○	○										
	PM610-8			○	○								
	PM612-10					○		○					
	PM610-15							○	○				
	PM1018								○	○			
	PM2028										○	○	
压板	PW40						○						
	PW50							○					
	PW60								○				
	PW80									○			
	PW100										○		
盖板	PH80											○	
	PH100												○
	PH150												○

※ 真空接口除表格中推荐规格外，还可以按照要求配置，详情请咨询我司。

真空吸盘 - 深凹型 PA 组件

P 系列

尺寸多规格全

PD 弹簧式侧面真空端口

单位: mm

代码	型号					参数							
	直径 d	行程 S	类型	吸盘材质	真空接口 D	总高 B	M	H	T	A	L	弹力 N	
PD	15	6	A 深凹型吸盘	N S S E F S N E F F E	6J	60	M14X1	17	4	20	10	2.0~5.0	
		10				67	M14X1	17	4	25		2.0~5.0	
		15				76	M14X1	17	4	25		2.0~5.0	
		20				92	M14X1	17	4	34		2.0~5.0	
		20				6	62	M14X1	17	4		20	2.0~5.0
						10	68	M14X1	17	4		20	2.0~5.0
	15		78	M14X1	17	4	25	2.0~5.0					
	20		94	M14X1	17	4	34	2.0~5.0					
	25	6	63	M14X1	17	4	20	2.0~5.0					
		10	69	M14X1	17	4	20	2.0~5.0					
		15	79	M14X1	17	4	25	2.0~5.0					
		20	95	M14X1	17	4	34	2.0~5.0					
	30	6	6B	67	M14X1	17	4	20	2.0~5.0				
		10		73	M14X1	17	4	20	2.0~5.0				
		15		83	M14X1	17	4	25	2.0~5.0				
		20		99	M14X1	17	4	34	2.0~5.0				
		40		6	71	M14X1	17	4	20	2.0~5.0			
				10	77	M14X1	17	4	20	2.0~5.0			
	15		87	M14X1	17	4	25	2.0~5.0					
	20		103	M14X1	17	4	34	2.0~5.0					
50	6	17.5	71	M14X1	17	4	20	2.0~5.0					
	10		77	M14X1	17	4	20	2.0~5.0					
	15		93	M14X1	17	4	25	2.0~5.0					
	20		103	M14X1	17	4	34	2.0~5.0					
60	6	18	108.5	M22X1	27	5	26	28.5	14~25				
	10		117	M22X1	27	5	26	33	14~25				
	15		118	M22X1	27	5	26	34	14~25				
	20												

※ 吸盘材质「N S S E F S」为畅销产品，货期短，性价比高。  
 ※ 其它材质与硬度也可以定做，详情请咨询本司。  
 ※ 单独托架规格参数及选型，请参照 P 系列托架选型规格。



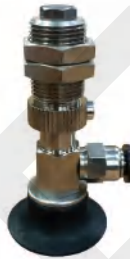
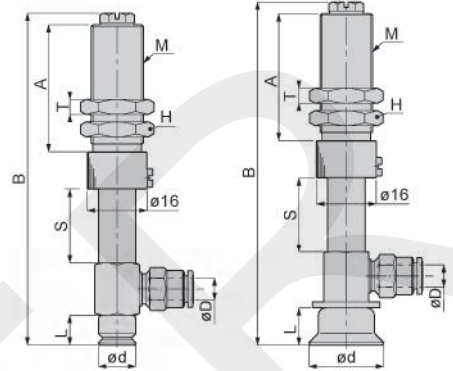
订货范例

PD20-10AN6J  
 PD25-6AN6J-LH

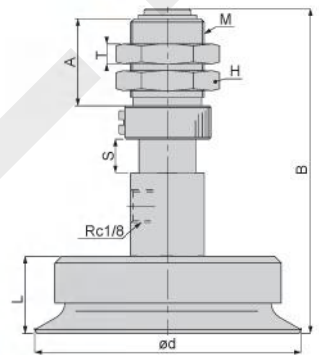
※ 如需无痕迹吸附对策，请增加“LH”后缀。

PD15A

PD20/25/30/40/50A



PD60/80/100A



吸盘通用规格说明



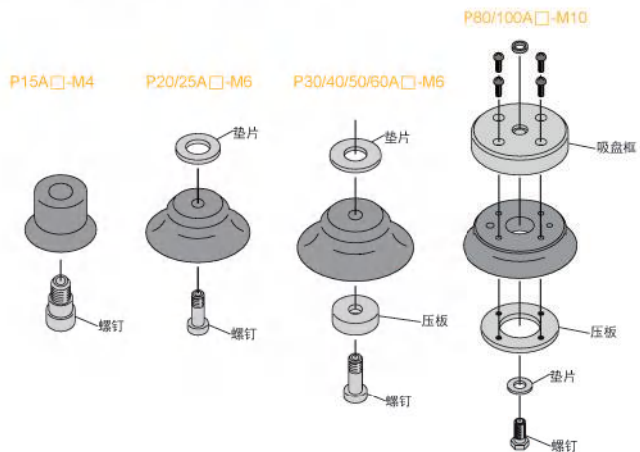
M4 M6 M10

代码	规格	适用吸盘规格
螺纹式	M4	P10R P15R P15A P10B P15B P10K
	M6	P20R P25R P30R P40R P50R P20B P20A P25A P30A P40A P50A P25B P30B P40B P50B P20K P30K P40K P50K P20W P30W P40W P50W
	M10	P60R P80R P100R P60A P80A P100A P80B P70S P100S

注：吸盘连接规格相同，吸盘可以互换使用（“M6”规格需要更换螺钉规格）。

型号	吸盘连接处规格	配件			
		螺钉	压板	垫片	吸盘框
P0.7RM	-T4	-	-	-	-
P1RM	-T4	-	-	-	-
P1.5RM	-T4	-	-	-	-
P2RM	-T4	-	-	-	-
P3RM	-T4	-	-	-	-
P4RM	-T4	-	-	-	-
P1R	-H3	-	-	-	-
P2R	-H3	-	-	-	-
P3R	-H3	-	-	-	-
P4R	-H3	-	-	-	-
P6R	-T8	-	-	-	-
P8R	-T8	-	-	-	-
P10R	-M4	PM46-6	-	-	-
P15R	-M4	PM46-6	-	-	-
P20R	-M6	PM610-8	-	HW10.5X18X1.6	-
P25R	-M6	PM610-8	-	HW10.5X18X1.6	-
P30R	-M6	PM612-10	-	HW10.5X18X1.6	-
P40R	-M6	PM610-15	PW40	HW10.5X22X1.6	-
P50R	-M6	PM610-15	PW50	HW10.5X22X1.6	-
P60R	-M10	PM1018	-	HW17X32X2.6	-
P80R	-M10	PM1018	PW80	HW10.5X22X1.6	PH80R
P100R	-M10	PM1018	PW100	HW10.5X22X1.6	PH100R
P150R	-M20	PM2028	-	HW21X43X3	PH150R
P200R	-M20	PM2028	-	HW21X43X3	PH150R

“□”代表材质，吸盘连接规格相同，吸盘可以互换使用（“M6”规格需要更换螺钉规格）。



※ 真空接口除表格中推荐规格外，还可以按照要求配置，详情请咨询我司。

真空吸盘 - 深凹型 PA 组件

P 系列

尺寸多规格全

PR 型

PA 型

PS 型

PB 型

PL 型

PLB 型

PE 型

PP 型

PK 型

PW 型

PQ 型

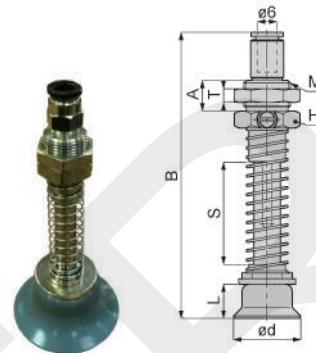
PF 型

POC 顶部真空端口 - 深凹型吸盘 - 外置弹簧

单位: mm

型号						参数						
代码	盘径 d	行程 S	类型	吸盘材质	真空接口 D	总高 B	M	H	T	A	L	弹力 N
POC 弹簧式顶部真空端口	20	30	A 深凹型吸盘	N S SE FS NE F FE	6J 6B	85	M14X1	17	4	9	11	1.0~5.0
		40				98	M14X1	17	4	9		1.0~5.0
		50				111	M14X1	17	4	9		1.0~5.0
	25	30				86	M14X1	17	4	9	12	1.0~5.0
		40				99	M14X1	17	4	9		1.0~5.0
		50				112	M14X1	17	4	9		1.0~5.0
	30	30				88	M14X1	17	4	9	14	1.0~5.0
		40				98	M14X1	17	4	9		1.0~5.0
		50				114	M14X1	17	4	9		1.0~5.0
	40	30				91.5	M14X1	17	4	9	17.5	1.0~5.0
		40				104.5	M14X1	17	4	9		1.0~5.0
		50				117.5	M14X1	17	4	9		1.0~5.0
	50	30				92	M14X1	17	4	9	18	1.0~5.0
		40				105	M14X1	17	4	9		1.0~5.0
		50				118	M14X1	17	4	9		1.0~5.0

POC20/25/30/40/50A



订货范例 POC20-30AN6J  
POC20-30AN6J-LH

※ 如需无痕迹吸附对策, 请增加“LH”后缀。

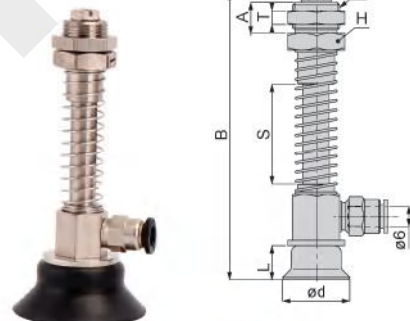
※ 吸盘材质「N S S E F S」为畅销产品, 货期短, 性价比高。  
其它材质与硬度也可以定做, 详情请咨询本司。  
※ 单独托架规格参数及选型, 请参照 P 系列托架选型规格。

POD 侧面真空端口 - 深凹型吸盘 - 外置弹簧

单位: mm

型号						参数						
代码	盘径 d	行程 S	类型	吸盘材质	真空接口 D	总高 B	M	H	T	A	L	弹力 N
POD 弹簧式侧面真空端口	20	30	A 深凹型吸盘	N S SE FS NE F FE	6J 6B	85.5	M14X1	17	4	9	11	1.0~5.0
		40				98.5	M14X1	17	4	9		1.0~5.0
		50				111.5	M14X1	17	4	9		1.0~5.0
	25	30				86.5	M14X1	17	4	9	12	1.0~5.0
		40				99.5	M14X1	17	4	9		1.0~5.0
		50				112.5	M14X1	17	4	9		1.0~5.0
	30	30				88.5	M14X1	17	4	9	14	1.0~5.0
		40				101.5	M14X1	17	4	9		1.0~5.0
		50				120.5	M14X1	17	4	9		1.0~5.0
	40	30				92	M14X1	17	4	9	17.5	1.0~5.0
		40				104	M14X1	17	4	9		1.0~5.0
		50				118	M14X1	17	4	9		1.0~5.0
	50	30				101.5	M14X1	17	4	9	18	1.0~5.0
		40				105.5	M14X1	17	4	9		1.0~5.0
		50				118.5	M14X1	17	4	9		1.0~5.0

POD20/25/30/40/50A



订货范例 POD30-40AN6J  
POD30-40AN6J-LH

※ 如需无痕迹吸附对策, 请增加“LH”后缀。  
※ 吸盘材质「N S S E F S」为畅销产品, 货期短, 性价比高。  
其它材质与硬度也可以定做, 详情请咨询本司。  
※ 单独托架规格参数及选型, 请参照 P 系列托架选型规格。

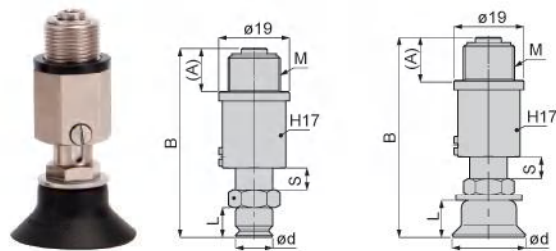
PF 弹簧式直接安装型

单位: mm

型号					参数				
代码	盘径 d	行程 S	类型	吸盘材质	总高 B	M	A	L	弹簧 N
PF 弹簧式直接安装型	15	6	A 深凹型吸盘	N S SE FS NE F FE	53	M14X1	11.5	10	8~15
					55	M14X1	11.5	11	8~15
	20	6			56	M14X1	11.5	12	8~15
					58	M14X1	11.5	14	8~15
	25	6			61.5	M14X1	11.5	17.5	8~15
					62	M14X1	11.5	18	8~15

PF15A

PF20/25/30/40/50A



订货范例 PF30-6AN  
PF20-6AN-LH

※ 如需无痕迹吸附对策, 请增加“LH”后缀。

※ 吸盘材质「N S S E F S」为畅销产品, 货期短, 性价比高。  
其它材质与硬度也可以定做, 详情请咨询本司。  
※ 单独金具规格参数及选型, 请参照 P 系列金具选型规格。

※ 真空接口除表格中推荐规格外, 还可以按照要求配置, 详情请咨询我司。