

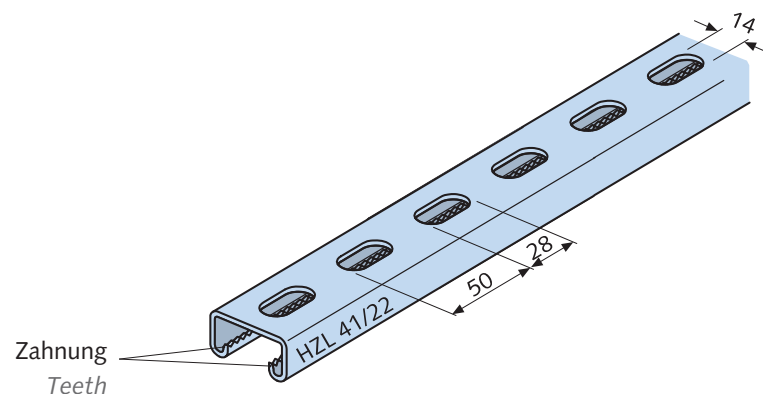
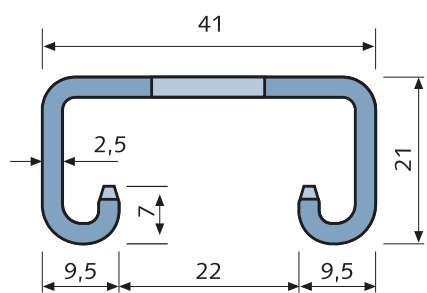
HALFEN POWERCLICK SYSTEM 41 + 22

Montageschienen POWERCLICK System 22

Framing Channels POWERCLICK System 22



Profil 41/22 Channel 41/22

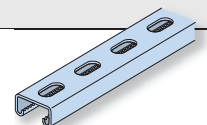


Nennmaße / Nominal dimensions [mm]

Das Profil ist durch formschlüssige Lastaufnahme für erhöhte Beanspruchung in Schienenlängsrichtung geeignet.
Due to the toothed profile lips the channel is suitable for high loads in the longitudinal direction.

Produktdaten Product Data

Profil Channel
HZL 41/22
Länge: 6000 mm; gezahnt, gelocht
Length: 6000 mm; toothed, slotted



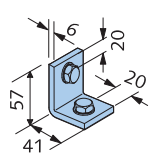
Materialausführung Material, finish	Bestell-Nr. Stock No.	Standard	Profilgewicht Channel weight	Profilquerschnitt Cross section	Trägheitsmoment Moment of inertia		Widerstandsmoment Section modulus		Max. zul. Punkttragfähigkeit Max. perm. point loading		Biegetragfähigkeit bei Spannweite L Safe load at span L		
					I_y	I_z	W_y	W_z	F	$\leq L$	0,50	1,00	1,50
fv	00002	●	1,57	1,87	0,97	5,15	0,86	2,49	5,6	9,0	1,1	0,5	0,2
A4	00003	●											

fv = feuerverzinkt hot-dip galvanised A4 = Edelstahl A4 Stainless steel grade A4

Bestellbeispiel: **HZL 41/22 - A4 - 6000** oder **0283.020-00003**
Order example:

Montageschienenanschlüsse Connection to Framing Channel

90° Winkel mit 2 Schrauben vormontiert
90° Angle incl. 2 bolts, pre-assembled



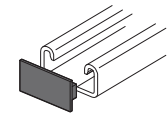
Bezeichnung Designation	Bestell-Nr. Stock No.	[Stck / Pcs.]
HCS - VT41 - 68/2 - fv	0300.000-00043	1 ●
HCS - VT41 - 68/2 - A4	0300.000-00044	1 ●

fv = feuerverzinkt hot-dip galvanised
A4 = Edelstahl A4 Stainless steel grade A4

Zubehör Accessories

Profilendstopfen Channel End Cap

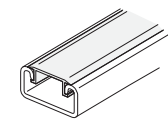
Werkstoff: PVC, schwarz, temperaturbeständig
- 30° bis + 90°
Material: plastic (PVC), black, withstands temperature - 30° to + 90°



Bezeichnung Designation	Bestell-Nr. Stock No.	[Stck / Pcs.]
HPE 41/22	0318.000-00004	100 ●

Profilabdeckung Channel Closer Strip

Werkstoff: PVC hart, weiß, temperaturbeständig
- 30° bis + 90°
Material: plastic (PVC), white, withstands temperature - 30° to + 90°



Bezeichnung Designation	Bestell-Nr. Stock No.	Lieferlänge Length [mm]
PA 41 - KS - 3000	0321.000-00002	3000 ●