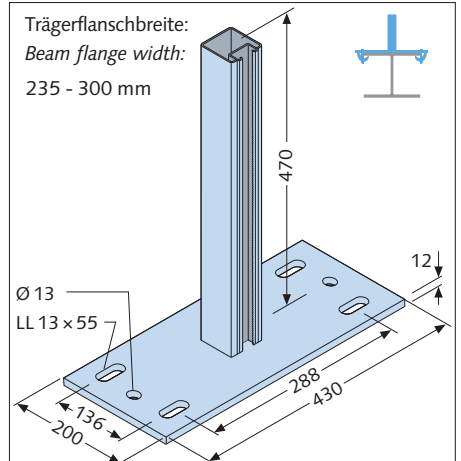
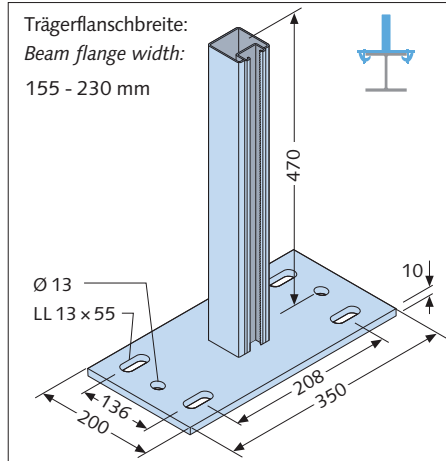
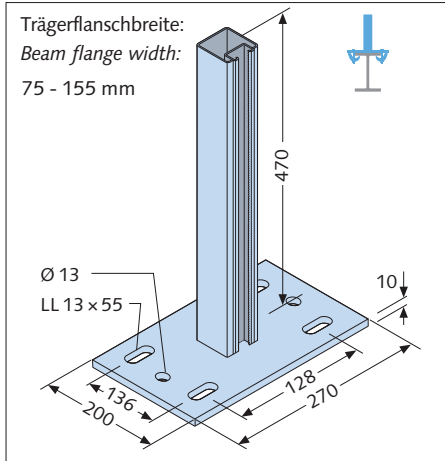


HALFEN POWERCLICK

Verbindungssteile Powerclick System 63 *Fittings Powerclick System 63*



Stützenfuß: Beton- und Trägeranschluss *Fixing Plate: Connection to Concrete and Steel Beam*



Bezeichnung Designation	Bestell-Nr. Stock no.		Bezeichnung Designation	Bestell-Nr. Stock no.		Bezeichnung Designation	Bestell-Nr. Stock no.	
HCS-VT63-14/0-fv	0300.020-00004	1 ●	HCS-VT63-15/0-fv	0300.020-00005	1 ●	HCS-VT63-16/0-fv	0300.020-00006	1 ●

fv = feuerverzinkt, *hot-dip galvanised*

Anwendungsbeispiele: *Application Examples:*

