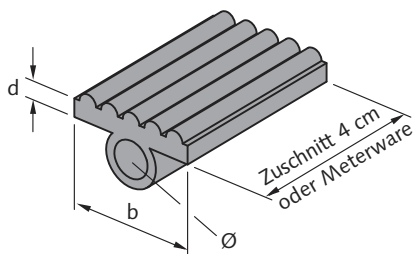


HALFEN MONTAGETECHNIK-ZUBEHÖR

Schalldämmprofil, Lüftungskanalabhängungen

SDM Schalldämmprofil

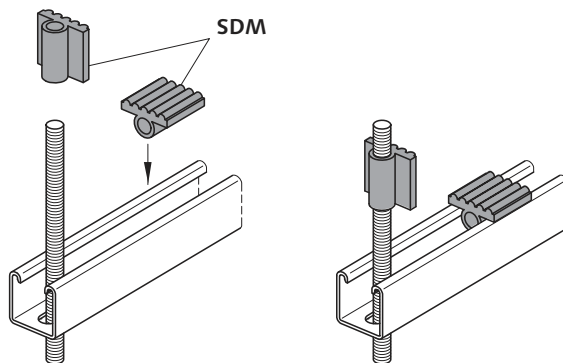


Werkstoff:
Technische Elastomerqualität (EPDM)
45 ± 5 Shore

Typ	b/d [mm]	Bestell-Nr. 0319.000-	Standard	Passend zu Profil		Passend zu Gewindestange
				mit Schlitzbreite [mm]	Typ	
SDM 41/8 - Meterware ①		00001	●	22	50/40, 41/41 – 41/83	Ø M 12
SDM 41/8 - 4cm - Stück		00002	●			
SDM 36/6 - Meterware ①		00003	●	18	36/36	Ø M 10
SDM 36/6 - 4cm - Stück		00004	●			
SDM 28/6 - Meterware ①		00005	●	12 - 14	28/28, 26/ 26, 28/15	Ø M 8
SDM 28/6 - 4cm - Stück		00006	●			

① Bestell-Länge [m] bei Bestellung bitte angeben. Wird in Rollen à 30 m Länge bevorratet.
Best.-bsp. Meterware: **SDM 36/ 6 - Meterware, 16 m** oder Best. - Nr. **0319.000-00003, 16m**
Best.-bsp. 4cm - Stück: **SDM 36/ 6 - 4cm - Stück** oder Best. - Nr. **0319.000-00004**

Montageschema SDM:



Montageelemente für Lüftungskanalabhängungen

Befestigungspunkt

- an Betonkonstruktion:
Halfenschiene (→ Seite 94 - 96)
- an Stahlträger: Trägerklemme

Gewindestange

galvanisch verzinkt → Seite 44

Schalldämmprofil

Werkstoff: EPDM (s.o.)

HALFEN Lochschiene

feuerverzinkt, sendzimirverzinkt
Profil entsprechend Belastung gemäß
Tabelle → Seite 56 - 57

Unterlegscheiben, Muttern

galvanisch verzinkt
→ Seite 44

Profilendstopfen

HPE → Seite 46

