



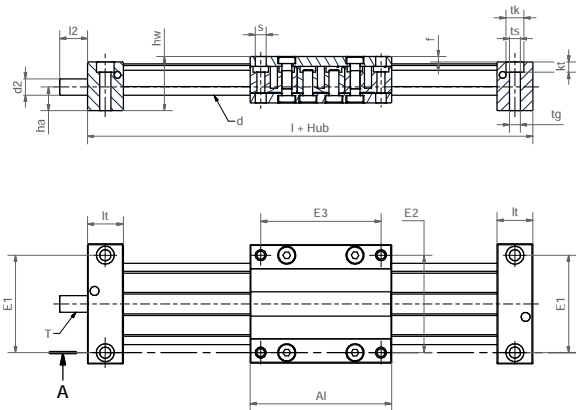
Der drylin® SLW-Protect nutzt das widerstandsfähige drylin® W-Profil als perfekten Schutzmechanismus. Gewindemutter- und spindel liegen unter W-Linearführung.

- drylin® W-Profiltschiene als Schutzmechanismus
- Verfügbar mit Steigung 10x2, 10x12, 10x50
- Flache Bauform
- 3 Schlittenlängen



Bestellschlüssel
komplett ▶ Seite 1094

SLW-BB-PT-1040



▶ Seite 1137

Technische Daten und Abmessungen [mm]

Art.-Nr.	max. Hub- länge [mm]	Gewicht [kg]	zusätzl. (pro 100 mm) [kg]	max. stat. Tragfähigkeit		Traversenmaterial
				axial [N]	radial ⁹⁷⁾ [N]	
SLW-PT-1040	750	0,75	0,20	700	2.000	Aluminium
SLW-BB-PT-1040	750	1,10	0,20	500	2.000	Aluminium

Art.-Nr.	A	Al	H	E1/E2	E3	l	hw	f	lt	tk	ts	tg
	-0,3	-0,3		±0,15	±0,15				±0,1			
SLW-PT-1040	74	87	29	60	74	131	33,25	3,25	22	11	6,8	M8
SLW-BB-PT-1040	74	87	29	60	74	147	33,25	3,25	30	11	6,8	M8

Art.-Nr.	kt	d	T	l2	d2	d2 ⁹⁸⁾	ha
	±0,1						
SLW-PT-1040	6,4	10	Tr10x2	17	Tr10x2	6 h9	14,50
SLW-BB-PT-1040	6,4	10	Tr10x2	17	Tr10x2	6 h9	14,50

⁹⁷⁾ abhängig von Last und Drehzahl ⁹⁸⁾ Gewinde / Restgewinde sichtbar



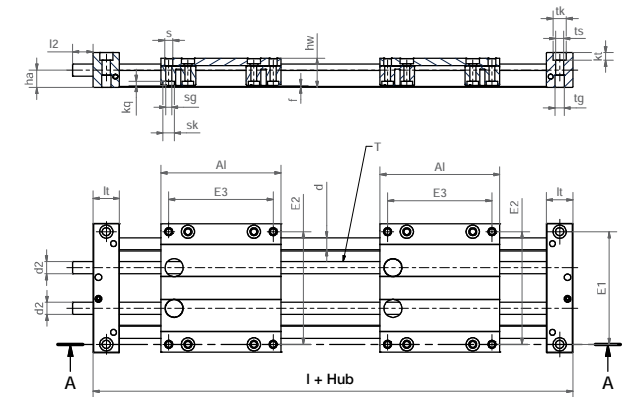
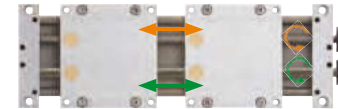
Die SLWT-1080 Doppel-
Lineareinheit bietet ein hohes
Maß an Flexibilität. Sehr flach und
kompakt kombiniert der SLWT
zwei Lineartische in einem Aufbau.
Jeder Schlitten ist in der Einheit
getrennt steuerbar.

- Verschiedene Spindelsteigungen kombinierbar
- Schlitten manuell einzeln verstellbar
- Schmierfreie drylin® W-
Lineargleitführung
- Spieleinstellung optional



Bestellschlüssel
komplett ▶ Seite 1094

SLWT-1080



Technische Daten und Abmessungen [mm]

Art.-Nr.	max. Hub- länge [mm]	Gewicht (pro 100 mm) [kg]	zusätzl. [kg]	max. stat. Tragfähigkeit		Traversenmaterial
				axial [N]	radial [N]	
SLWT-1080	750	1,6	0,25	700	2.000	Aluminium

Art.-Nr.	A	Al	H	E1	E2	E3	l	hw	f	lt	tk	ts
	-0,3	-0,3		±0,15	±0,15	±0,15			±0,1			
SLWT-1080	108	100	29	94	94	87	244	24	1,5	22	11	6,8

Art.-Nr.	tg	kt	sk	s	sg	kq	d	T	l2	d2	d2	ha
	±0,1											
	Standard alternativ											
SLWT-1080	M8	6,4	9,5	6,6	M6	4,4	10	Tr10x2 ⁹²⁾	17	Tr10x2	6 h9	14,50

⁹²⁾ mit auslaufendem Spindelende