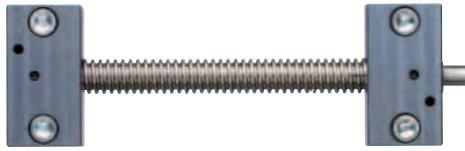



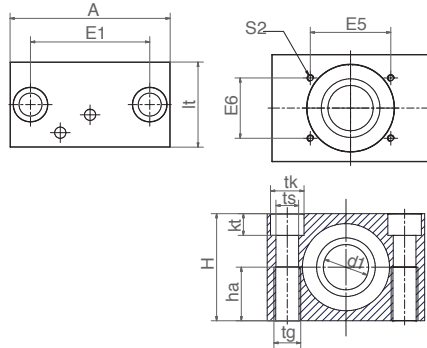
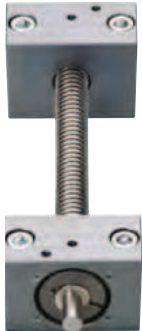
## Spindellagerbock mit Kugellagerung



 **Bestellschlüssel**

**SLS-10x2-BB**

 Kugellagerung  
Gewindesteigung  
Bezeichnung



Zubehör ▶ drylin® Antriebstechnik,  
Seite 1203



▶ Seite 1227

## Technische Daten und Abmessungen [mm]

Bestellnummer	Gewicht [g]	max. stat. Tragfähigkeit axial [N]	S	
			S1	S2
SLS-10x2-BB	110	350	M8	M4
SLS-10x12-BB	110	350	M8	M4
SLS-10x50-BB	110	350	M8	M4
SLS-18x4-BB	265	1.000	M10	M4
SLS-18x8P4-BB	265	1.000	M10	M4
SLS-18x24-BB	265	1.000	M10	M4
SLS-18x100-BB	265	1.000	M10	M4
SLS-24x5-BB	350	1.500	M16	M4

Bestellnummer	A	H	E1	E5	E6	It	kt	tk	ts	d1	ha
SLS-10x2-BB	50	32	36	40	20	30	6,5	11	6,6	10	16
SLS-10x12-BB	50	32	36	40	20	30	6,5	11	6,6	10	16
SLS-10x50-BB	50	32	36	40	20	30	6,5	11	6,6	10	16
SLS-18x4-BB	72	46	54	48	36	36	8,6	15	9	18	23
SLS-18x8P4-BB	72	46	54	48	36	36	8,6	15	9	18	23
SLS-18x24-BB*	72	46	54	48	36	36	8,6	15	9	18	23
SLS-18x100-BB*	72	46	54	48	36	36	8,6	15	9	18	23
SLS-24x5-BB	94	64	70	48	36	50	13	20	13,5	24	32

\* Muss auf 18 mm abgedreht werden

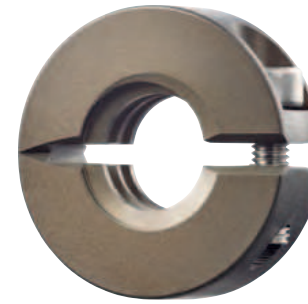


**Lieferzeit** ab Lager




**Preise** Online-Preisliste  
[www.igus.de/de/sls-bb](http://www.igus.de/de/sls-bb)

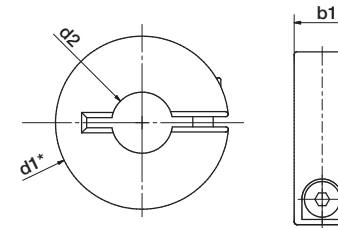
## drylin®-Klemmringe



 **Bestellschlüssel**

**CRR-01-TR8x1.5**

 Gewinde  
Typ  
Klemmring



## Abmessungen [mm]

Bestellnummer	Gewinde	d2*	b1	max. stat. F axial	
				rechthsgängig	linksgängig
CRR-01-TR8x1.5	TR8x1.5	16	9	1.530	1.530
CRR-01-TR10x2	TR10x2	24	8	1.800	1.800
CRR-01-TR12x3	TR12x3	28	8	2.096	2.096
CRR-01-TR14x4	TR14x4	30	11	3.312	3.312
CRR-01-TR16x4	TR16x4	34	11	3.840	3.840
CRR-01-TR18x4	TR18x4	36	13	5.216	5.216
CRR-01-TR20x4	TR20x4	45	15	6.784	6.784
CRR-01-TR24x5	TR24x5	45	15	8.096	8.096

Bestellnummer	Gewinde	d2*	b1	max. stat. F axial	
				rechthsgängig	linksgängig
CRR-01-TR8x1.5	TR8x1.5	16	9	1.530	1.530
CRR-01-TR10x2	TR10x2	24	8	1.800	1.800
CRR-01-TR12x3	TR12x3	28	8	2.096	2.096
CRR-01-TR14x4	TR14x4	30	11	3.312	3.312
CRR-01-TR16x4	TR16x4	34	11	3.840	3.840
CRR-01-TR18x4	TR18x4	36	13	5.216	5.216
CRR-01-TR20x4	TR20x4	45	15	6.784	6.784
CRR-01-TR24x5	TR24x5	45	15	8.096	8.096

\* Außenmaß Klemmring. Schraubenkopf kann überstehen. Einbaumaß d2 (+2mm)



**Lieferzeit** ab Lager



**Preise** Online-Preisliste  
[www.igus.de/de/crr](http://www.igus.de/de/crr)