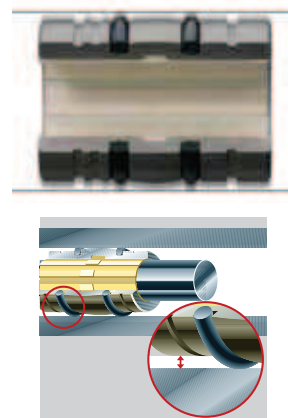
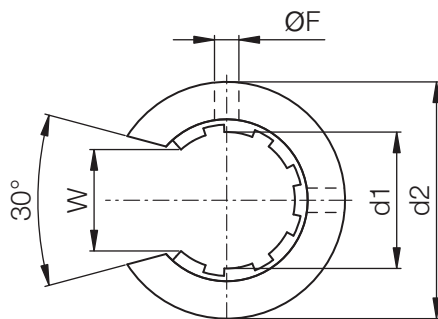
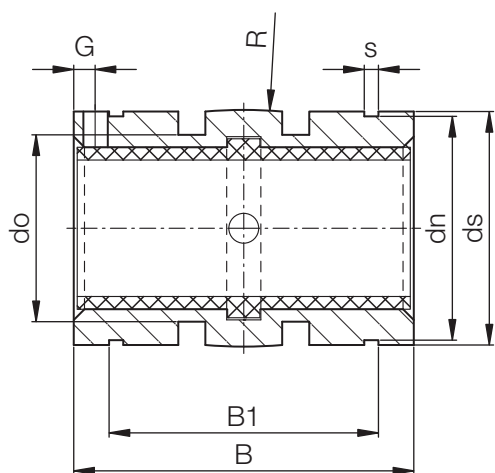




Besondere Eigenschaften

- offener hartanodisierter Aluminiumadapter mit reduziertem Außendurchmesser, balligem Mittelbereich zum automatischen Fluchtungsausgleich und O-Ringen für elastischen Sitz
- Abmessungen entsprechen ansonsten dem Standard für Kugelumlaufbuchsen
- bestückt mit JUIO-Gleitfolien
- empfohlene Aufnahmebohrung H7
- empfohlene Toleranz für die Welle h6-h10
- Befestigung über Sicherungsschraube (nicht im Lieferumfang enthalten)



Abmessungen [Inch]

| Bestellnr. | Ø Welle [Inch] | Toleranz* [Inch] | d2 [Inch] | ds [Inch] | F [Inch] | G [Inch] | do [Inch] | B1 [Inch] | s [Inch] | dn [Inch] | B [Inch] | W [Inch] |
|------------|----------------|------------------|-----------|-----------|----------|----------|-----------|-----------|----------|-----------|----------|----------|
| | | | h8 | h10 | +0,004 | +0,004 | | h10 | H10 | h10 | h10 | +0,012 |
| OJUI-03-08 | 1/2 | ,0016- ,0032 | ,8673 | ,8556 | ,1360 | ,6250 | ,6846 | ,9870 | ,0520 | ,8200 | 1,2461 | ,3940 |
| OJUI-03-10 | 5/8 | ,0016- ,0032 | 1,1173 | 1,1055 | ,1360 | ,1250 | ,9346 | 1,1360 | ,0620 | 1,0600 | 1,4961 | ,4330 |
| OJUI-03-12 | 3/4 | ,0016- ,0032 | 1,2421 | 1,2300 | ,1360 | ,1250 | 1,0590 | 1,1980 | ,0620 | 1,1770 | 1,6173 | ,4920 |
| OJUI-03-16 | 1 | ,0016- ,0032 | 1,5547 | 1,5271 | ,1360 | ,1250 | 1,3720 | 1,7890 | ,0740 | 1,4710 | 2,2421 | ,6300 |
| OJUI-03-20 | 1-1/4 | ,0020- ,0041 | 1,9881 | 1,9606 | ,2010 | ,1875 | 1,8094 | 2,0390 | ,0740 | 1,8890 | 2,6173 | ,7090 |
| OJUI-03-24 | 1-1/2 | ,0020- ,0041 | 2,3634 | 2,3358 | ,2010 | ,1875 | 2,1130 | 2,4630 | ,0950 | 2,2410 | 2,9921 | ,8660 |
| OJUI-03-32 | 2 | ,0024- ,0051 | 2,988 | 2,9606 | ,2650 | ,3125 | 2,7378 | 3,2490 | ,1110 | 2,8390 | 3,9921 | 1,1810 |

* gemäß igus®-Prüfmethode ► Seite 64.37

DryLin® R

Inch

Telefon (0 22 03) 96 49-145
Telefax (0 22 03) 96 49-334

