

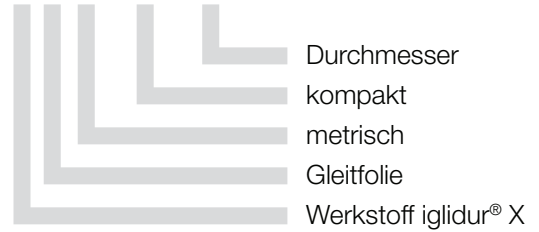
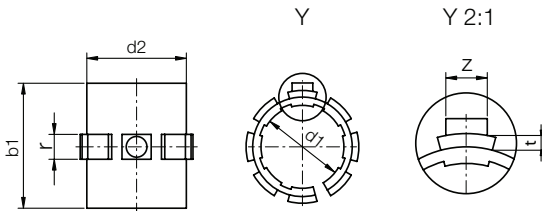
# drylin® R | Lieferprogramm

kurze, geschlossene Bauform



Bestellschlüssel

**XUM-02-12**



- Temperaturen von  $-100$  bis  $+250$  °C
- empfohlen für Edelstahl- oder verchromte Wellen
- 2-teilig



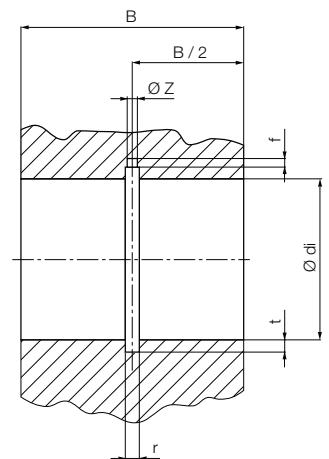
\* gemäß igus®-Prüfmethode ▶ Seite 925  
Bitte beachten Sie: Einbauhinweise ▶ Seite 877

## Abmessungen [mm]

Bestellnummer	d1	Toleranz*	d2	b1	r	t	z	Gewicht [g]
XUM-02-12	12	+0,030 +0,070	14	27	3,0	0,8	3,0	1,46
XUM-02-16	16	+0,030 +0,070	18	29	3,5	0,8	3,5	2,13
XUM-02-20	20	+0,030 +0,070	23	29	5,0	0,8	3,5	4,7
XUM-02-25	25	+0,030 +0,070	28	39	5,0	0,8	4,0	8,27
XUM-02-30	30	+0,040 +0,085	34	49	5,0	0,8	4,0	15,57
XUM-02-40	40	+0,040 +0,085	44	59	6,0	1,3	5,0	24,0

## Aufnahmebohrung für Gleitfolie XUM-02 | Abmessungen [mm]

Bestellnummer	Welle $\varnothing$	d <sub>i</sub> H7	B h10	r +0,05	t +0,1	f +0,5	z +0,2
XUM-02-12	12	14	28	3,0	1,0	1,5	3,1
XUM-02-16	16	18	30	3,5	1,0	1,7	3,6
XUM-02-20	20	23	30	5,0	1,0	2,0	3,6
XUM-02-25	25	28	40	5,0	1,0	2,0	4,1
XUM-02-30	30	34	50	5,0	1,0	2,0	4,1
XUM-02-40	40	44	60	6,0	1,5	2,5	5,1



Sind kombinierbar mit:



RJUM-02



RJUM-05/RJUM-05  
TJUM-05/RJUM-05



FJUM-01/-02



Lieferzeit ab Lager



Preise Online-Preisliste  
www.igus.de/de/drylinR