



DryLin® T-  
Lineargeleitführung

Telefon (0 22 03) 96 49-145  
Telefax (0 22 03) 96 49-334

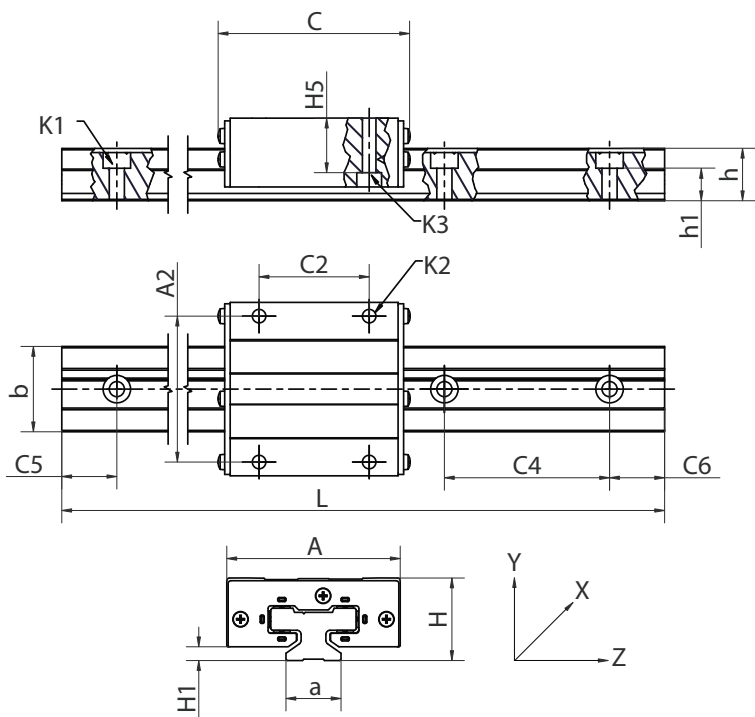
igus® GmbH  
51147 Köln

Internet: [www.igus.de](http://www.igus.de)  
E-Mail: [info@igus.de](mailto:info@igus.de)

61.10



- Linearführungswagen für extremste Bedingungen (Schmutz, Kleberückstände, Späne, Schlamm, usw.)
- Kunststoff-Gleitelemente aus iglidur® J werden im Deckel fixiert und sind somit unverlierbar
- Anschlussmaße wie TW-01-Baureihe und viele handelsübliche Kugelführungen.
  - ▶ ab Seite 61.6



## DryLin® T-Führungsschienen

Bestellnr.	Gewicht	L	a	C4	C5	C5	C6	C6	h	h1	K1 für	b	ly	lz	Wby	Wbz
	[kg/m]	max. [mm]	-0,2 [mm]	[mm]	min. [mm]	max. [mm]	min. [mm]	max. [mm]			Schraube	[mm]	[mm <sup>2</sup> ]	[mm <sup>2</sup> ]	[mm <sup>3</sup> ]	[mm <sup>3</sup> ]
											DIN 912					
TS-01-20	1,0	4000	20	60	20	49	20	49	19,0	12,3	M 5	31	22570	11520	1456	1067
TS-01-25	1,3	4000	23	60	20	49	20	49	21,5	13,8	M 6	34	34700	19300	2041	1608
TS-01-30	1,9	4000	28	80	20	59	20	59	26,0	15,8	M 8	40	70040	40780	3502	2832

Bestellbeispiel: TS-01-20, 2000 für eine Führungsschiene TS-01-20 von 2 m Länge  
Für ungebohrte Schienen bitte das Nachsetzzeichen „UNGEBOHRT“ verwenden.

## DryLin® T-Heavy-Duty-Führungswagen

Bestellnr.	Gewicht	H	H5	A	C	A2	C2	H1	K2	K3
	[kg]	± 0,35 [mm]	[mm]	[mm]	[mm]	[mm]	[mm]	± 0,35 [mm]	[mm]	[mm]
TW-02-20	0,19	30	19,8	63	70	53	40	5,0	M6	M5
TW-02-25	0,29	36	24,8	70	77	57	45	5,0	M8	M6
TW-02-30	0,50	42	27,0	90	92	72	52	6,5	M10	M8

Loslager auf Anfrage

## DryLin® TK-02 – komplettes System



Aufbau der Bestellnummer

TK	-02	-20	-2	,500
----	-----	-----	----	------

- Schienenlänge (mm)
- Anzahl Wagen
- Baugröße
- Typ
- komplettes System

Dieses Bestellbeispiel (TK-02-20-2,500) bezieht sich auf ein komplettes DryLin® T-Heavy-Duty-System, Baugröße 20, mit 2 Führungswagen und einer Schienenlänge von 500 mm.

Bestellen Sie TW-02-20-2, 500, Lly für ein komplettes System mit Loslager in y-Richtung.