



igus® E-KettenSysteme®

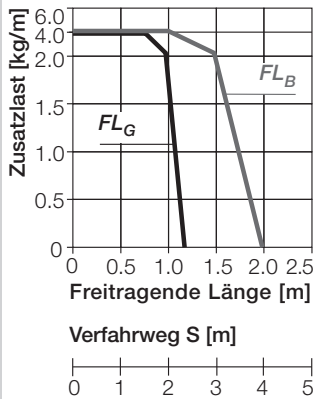
Tel. +49- (0) 22 03-96 49-800
Fax +49- (0) 22 03-96 49-222

igus® GmbH
51147 Köln



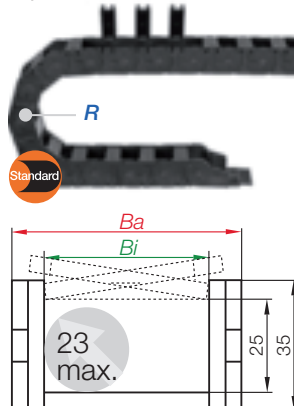
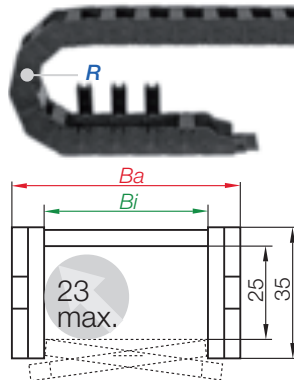
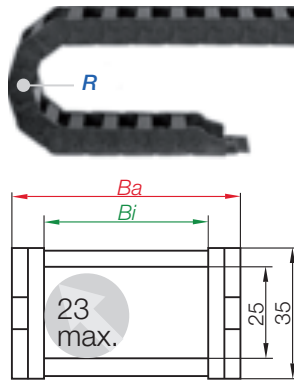
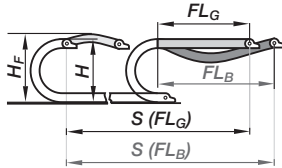
● ● ● Preis Index

- 1 Doppeltes, verstärktes Anschlagssystem für große freitragende Länge
- 2 Links und rechts aufklappbar, von oben zugänglich
- 3 Integrierte Zugentlastung möglich
- 4 Große Bolzen - lange Lebensdauer
- 5 Seitliche Gleitflächen für Betrieb "auf der Seite"
- 6 Einführungsschräge - leichte Montage
- 7 Leitungsschonender Innenraum mit modularer Innenaufteilung
- 8 Schmutzabweisende Außenkontur
- 9 Serie 240 innen aufklappbar kombinierbar mit Serie 250 außen aufklappbar



Freitragende Länge

FL_G = mit geradem Obertrum
 FL_B = mit erlaubtem Durchhang



Serie 200 - nicht aufklappbar

| Art. Nr. | B_i [mm] | B_a [mm] | R [mm] | Biegeradien |
|------------|------------|------------|--------------------------------|-------------|
| 200.02.□.0 | 25 | 41 | 055 | 075 100 |
| 200.03.□.0 | 38 | 54 | 125 | 150 175 |
| 200.05.□.0 | 57 | 73 | 200 | 225 250 |
| 200.07.□.0 | 77 | 93 | Radius für alle Kettenbreiten! | |
| 200.09.□.0 | 90 | 106 | | |
| 200.10.□.0 | 103 | 119 | | |
| 200.12.□.0 | 125 | 141 | | |

Art. Nr. mit gewünschtem Radius-Wert ergänzen z.B. 200.10.100.0
Oben aufgeführte Biegeradien sind mit jeder Kettenbreite kombinierbar!

Serie 240 - im Innenradius aufklappbar

| Art. Nr. | B_i [mm] | B_a [mm] | R [mm] | Biegeradien |
|------------|------------|------------|--|-------------|
| 240.02.□.0 | 25 | 41 | 055 | 075 100 |
| 240.03.□.0 | 38 | 54 | 125 | 150 175 |
| 240.05.□.0 | 57 | 73 | 200 | 225 250 |
| 240.07.□.0 | 77 | 93 | Radius für alle Kettenbreiten! | |
| 240.09.□.0 | 90 | 106 | Nur nach Rücksprache für lange Verfahrenwege geeignet... | |
| 240.10.□.0 | 103 | 119 | Wir empfehlen eine im Außenradius aufklappbare E-Kette® für lange Verfahrenwege! | |
| 240.12.□.0 | 125 | 141 | | |

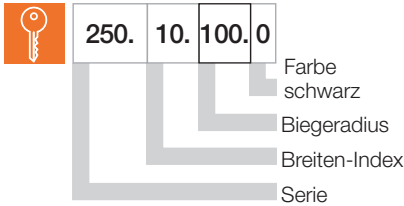
Art. Nr. mit gewünschtem Radius-Wert ergänzen z.B. 240.10.100.0
Oben aufgeführte Biegeradien sind mit jeder Kettenbreite kombinierbar!

Serie 250 - im Außenradius aufklappbar

| Art. Nr. | B_i [mm] | B_a [mm] | R [mm] | Biegeradien |
|------------|------------|------------|--------------------------------|-------------|
| 250.02.□.0 | 25 | 41 | 055 | 075 100 |
| 250.03.□.0 | 38 | 54 | 125 | 150 175 |
| 250.05.□.0 | 57 | 73 | 200 | 225 250 |
| 250.07.□.0 | 77 | 93 | Radius für alle Kettenbreiten! | |
| 250.09.□.0 | 90 | 106 | | |
| 250.10.□.0 | 103 | 119 | | |
| 250.12.□.0 | 125 | 141 | | |

Art. Nr. mit gewünschtem Radius-Wert ergänzen z.B. 250.10.100.0
Oben aufgeführte Biegeradien sind mit jeder Kettenbreite kombinierbar!

Bestellbeispiel



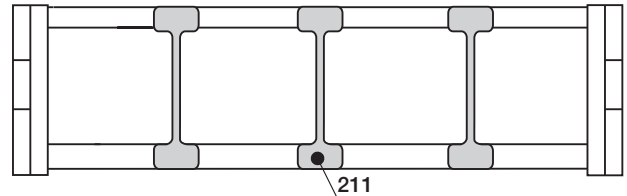
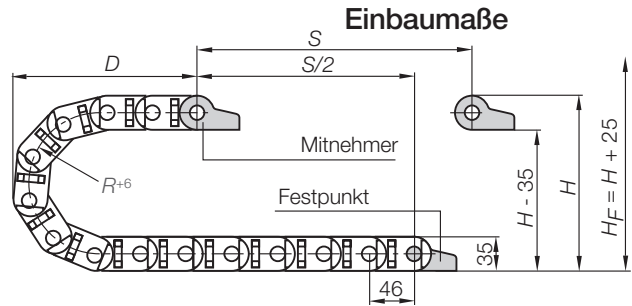
Bestellbeispiel: 2,0 m komplette E-Kette®
(Kettenlänge oder Gliederanzahl angeben!)
2,0 m (44 Glieder) **Serie 250.10.100.0**
+ mit 2 Trennstegen 211 montiert jedes 2. Glied
+ 1 Satz Anschlusselemente + Zugentlast. **2100.34.PZB**



Teilung = 46 mm Glieder/m = 22 Kettenlänge = $\frac{S}{2} + K$

| R | 055 | 075 | 100 | 125 | 150 | 175 | 200 | 225 | 250 |
|-----------------|-----|-----|-----|-----|-----|-----|-----|-----|-----|
| H ⁺⁴ | 145 | 185 | 235 | 285 | 335 | 385 | 435 | 485 | 535 |
| D | 125 | 150 | 170 | 195 | 220 | 245 | 270 | 295 | 320 |
| K | 276 | 346 | 414 | 496 | 578 | 660 | 742 | 814 | 920 |

Die erforderliche lichte Einbauhöhe ist: $H_F = H + 25$ mm (bei 1,5 kg/m Zusatzlast). Bei besonders beengten Platzverhältnissen bitte anrufen.



Trennsteg

| | |
|------------|-----|
| unmontiert | 201 |
| montiert | 211 |

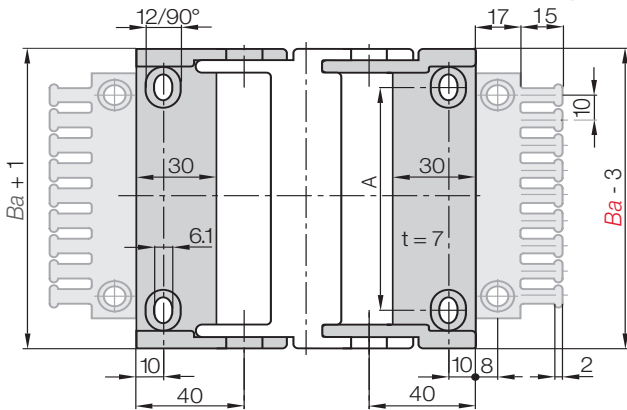


Innenaufteilung

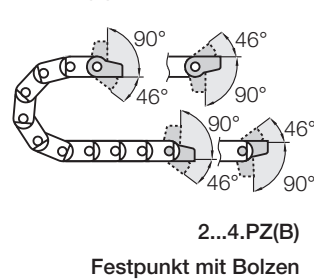
das komplette Programm ▶ 5.106



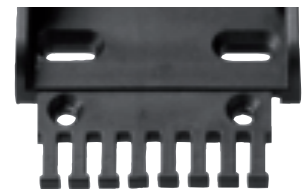
**2...3.PZ(B)
Mitnehmer**



**Mitnehmer mit Bohrung
2...3.PZ(B)**



Anschlusselemente



Kunststoff, pendelnd mit oder ohne Zugentlastung

| Für Kettentyp: | Art. Nr. Komplettsatz | Art. Nr. inkl. Käbme + inkl. Käbme | Art. Nr. inkl. Käbme + 10 Kabelbinder | Art. Nr. Komplettsatz ohne Käbme | Maß A [mm] |
|-------------------|-----------------------|------------------------------------|---------------------------------------|----------------------------------|------------|
| 200/240/250.02. ▶ | 2020.34.PZB | 2020.34.PZBK1 | 2020.34.PZBK1 | 2020.34.PZ | 12 |
| 200/240/250.03. ▶ | 2030.34.PZB | 2030.34.PZBK1 | 2030.34.PZBK1 | 2030.34.PZ | 25 |
| 200/240/250.05. ▶ | 2050.34.PZB | 2050.34.PZBK1 | 2050.34.PZBK1 | 2050.34.PZ | 44 |
| 200/240/250.07. ▶ | 2070.34.PZB | 2070.34.PZBK1 | 2070.34.PZBK1 | 2070.34.PZ | 64 |
| 200/240/250.09. ▶ | 2090.34.PZB | 2090.34.PZBK1 | 2090.34.PZBK1 | 2090.34.PZ | 77 |
| 200/240/250.10. ▶ | 2100.34.PZB | 2100.34.PZBK1 | 2100.34.PZBK1 | 2100.34.PZ | 90 |
| 200/240/250.12. ▶ | 2125.34.PZB | 2125.34.PZBK1 | 2125.34.PZBK1 | 2125.34.PZ | 112 |

Zugentlastung am Mitnehmer und/oder Festpunkt möglich!



Innenaufteilung auch mit Einsteck- und Fachböden möglich



Variante Anschlusselement Kunststoff, starr, möglich



Variante Anschlusselement KMA mit integriertem C-Profil möglich



Variante Anschlusselemente aus Stahl möglich

Weitere Features

Weitere Infos zu diesen Features ▶ siehe untenstehenden Link



E2 medium classic
Innenhöhe: 25 mm

Tel. +49- (0) 22 03-96 49-800
Fax +49- (0) 22 03-96 49-222



▶ Kapitel 9

▶ Kapitel 10