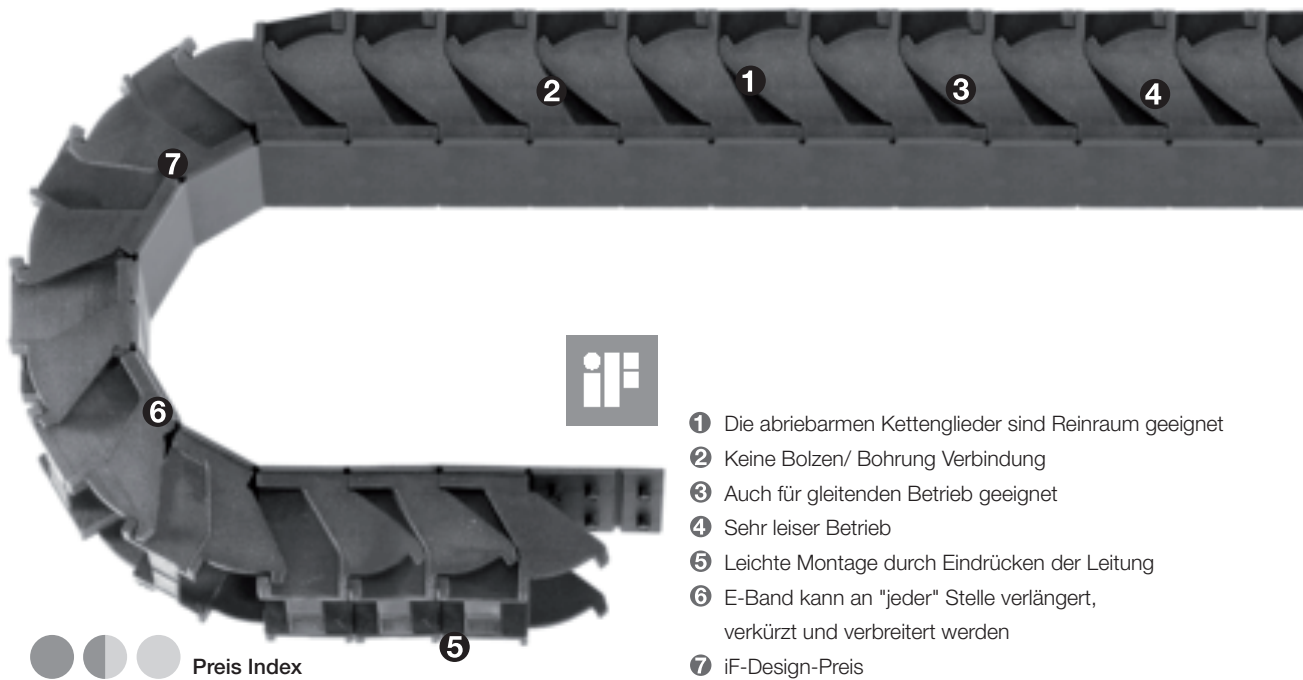


igus® E-KettenSysteme®

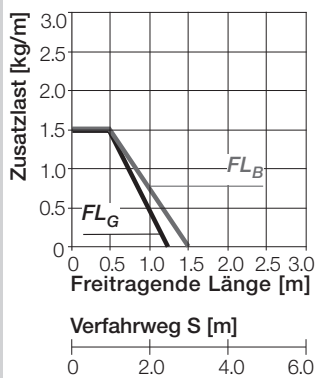


- 1 Die abriebarmen Kettenglieder sind Reinraum geeignet
- 2 Keine Bolzen/ Bohrung Verbindung
- 3 Auch für gleitenden Betrieb geeignet
- 4 Sehr leiser Betrieb
- 5 Leichte Montage durch Eindrücken der Leitung
- 6 E-Band kann an "jeder" Stelle verlängert, verkürzt und verbreitert werden
- 7 iF-Design-Preis

Preis Index

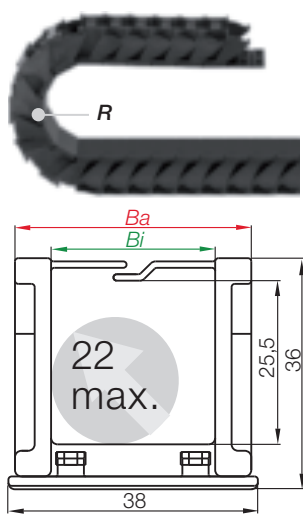
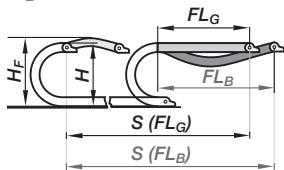
Tel. +49- (0) 22 03-96 49-800
Fax +49- (0) 22 03-96 49-222

igus® GmbH
51147 Köln



Freitragende Länge

FL_G = mit geradem Obertrum
 FL_B = mit erlaubtem Durchhang



Serie E-Band - im Außenradius zu befüllen

Art. Nr.	B_i [mm]	B_a [mm]	R [mm]	Biegeradien
EB20.025. <input type="text"/> .0	25	36	045	063* 075*
			100*	125* 150*
			175*	200*
Radius für alle Kettenbreiten!				
*Lieferbar auf Anfrage				

Art. Nr. mit gewünschtem Radius-Wert ergänzen z.B. EB20.025. .0
Oben aufgeführte Biegeradien sind mit jeder Kettenbreite kombinierbar!

Bestellbeispiel

EB20.025.045.0

- Farbe schwarz
- Biegeradius
- Breiten-Index
- Serie

Bestellbeispiel: 1,0 m komplette E-Kette®
(Kettenlänge oder Gliederanzahl angeben!)

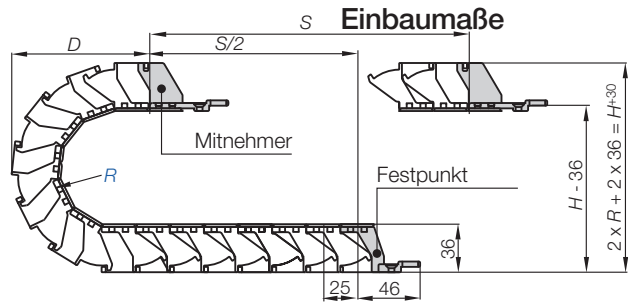
1,0 m (40 Glieder) Serie EB20.025.045.0
+ 1 Satz Anschlusselemente EB20.025.12.PZ



Teilung = 25 mm Glieder/m = 40 (2 Bänder/m) Kettenlänge = $S/2 + K$

R	045	063	075	100	125	150	175	200
H	162	198	222	272	322	372	422	472
D	110	128	140	165	190	215	240	265
K	200	250	300	375	450	525	600	675

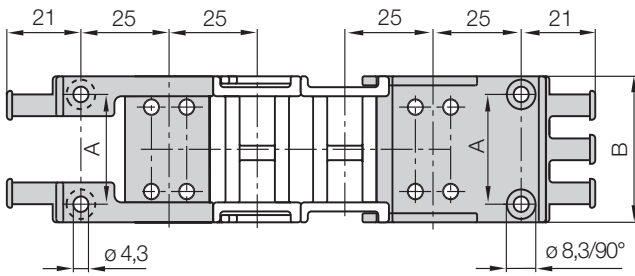
Die erforderliche lichte Einbauhöhe ist: $H_f = H + 30$ mm (bei 0,3 kg/m Zusatzlast). Bei besonders beengten Platzverhältnissen bitte anrufen.



E-Band
Innenhöhe: 25,5 mm

EB20.025.2.PZ

Festpunkt

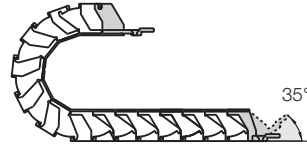


EB20.025.1.PZ

Mitnehmer

Mitnehmer

EB20.025.1.PZ



EB20.025.2.PZ
Festpunkt

Anschlusselemente



Einteiliges Anschlusselement - mit Zugentlastungszähnen

Für Kettentyp:	Standard Art. Nr. Komplettsatz inkl. Käbme	Maß A [mm]	Maß B [mm]
EB20.025. ▶	EB20.025.12.PZ	26	36

Zugentlastung am Mitnehmer und/oder Festpunkt möglich!

Tel. +49- (0) 22 03-96 49-800
Fax +49- (0) 22 03-96 49-222

Weitere Features

Weitere Infos zu diesen Features

▶ siehe untenstehenden Link

