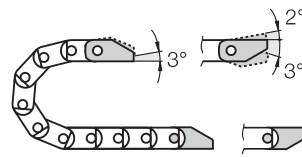




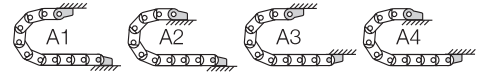
**Kunststoff - einteilig**

- Einteiliges Anschlusselement - fester Sitz
- Korrosionsbeständig
- Vorkonfektionierbar
- Anschraubflächen innen/außen passend
- Mit oder ohne Zugentlastungskamm lieferbar

Mitnehmer mit Bohrung  
(Außenlasche) 080...1 (PZ)

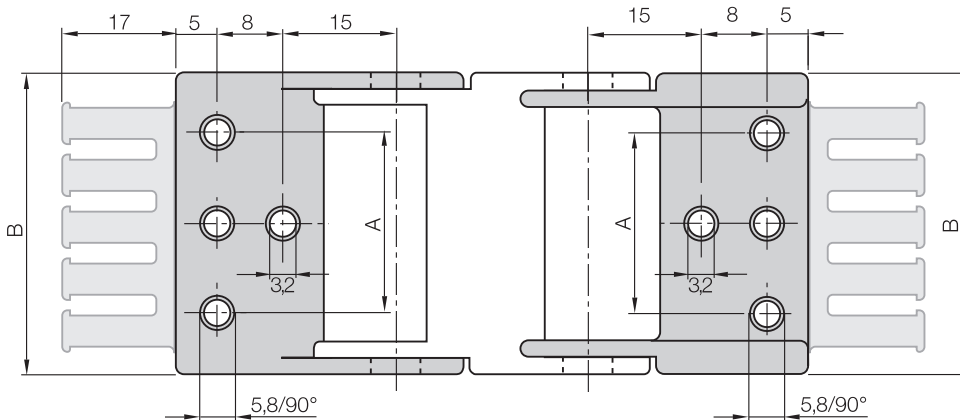


080...2 (PZ) Festpunkt  
mit Bolzen (Innenlasche)



Mögliche Befestigungsvarianten für montierte Anschlusselemente ► Bestellbeispiel "vormontiert" unten

080...1 (PZ)  
Mitnehmer



080...2 (PZ)  
Festpunkt

**Maße und Bestellvarianten**

Zugentlastung am Mitnehmer und/oder Festpunkt möglich!

080.10.12 - 080.20.12: nur mittlere Bohrungen  
080.30.12 - 080.50.12: alle Bohrungen

Für Kettentyp:	Art. Nr. Komplettsatz inkl. Käbme	Art. Nr. Komplettsatz ohne Käbme	Zähnezahl	Maß A [mm]	Maß B [mm]
E08-Z08.10. ►	080.10. 12 PZ	080.10. 12	1	-	18,2
E08-Z08.16. ►	080.16. 12 PZ	080.16. 12	2	-	24,2
E08-Z08.20. ►	080.20. 12 PZ	080.20. 12	2	-	28,2
E08-Z08.30. ►	080.30. 12 PZ	080.30. 12	3	22	38,2
E08-Z08.40. ►	080.40. 12 PZ	080.40. 12	4	32	48,2
E08-Z08.50. ►	080.50. 12 PZ	080.50. 12	5	42	58,2

Für die vormontierte Variante bitte den Index A1 ... A4 anfügen z.B. 080.10. 12 PZ A1

**Bestellbeispiel**

080. 10. 12 PZ A1

- A... bei vormontierten Varianten angeben
- Mit montierten Zugentlastungskäbmen
- Komplettsatz = 12
- Breiten-Index
- Anschlusselement für gewählten Kettentyp

**Komplettsatz für beide Enden:**

080. 10. 12 PZ (inkl. Käbme)

**Bei Einzelteil-Bestellung:**

080. 10. 1 PZ (inkl. Käbme)

Anschlusselement mit **Bohrung**

080. 10. 2 PZ (inkl. Käbme)

Anschlusselement mit **Bolzen**



**Quicksnap** - Die komplette Einheit mit der Hand lösbar, lieferbar auf Anfrage



**Quickfix** - Mit Dübel für schnelle Montage, lieferbar auf Anfrage

**Weitere Anschlussvarianten**

