

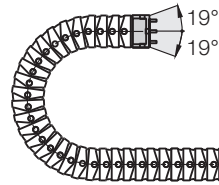


Der Standard - Variante KMA*

- Schraubverbindung außerhalb des Kettenquerschnitts
- Teilbares KMA Anschlusselement
- Korrosionsbeständig
- Mit oder ohne Kettenkämme lieferbar
- Universell montierbar mit "Rundum"- Befestigungsmöglichkeit

*KMA = Kunststoff-Metall-Anschlusselement

Mitnehmer mit Bohrung
333...1PZ(B)

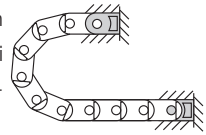


333...2PZ(B)

Festpunkt mit Bolzen

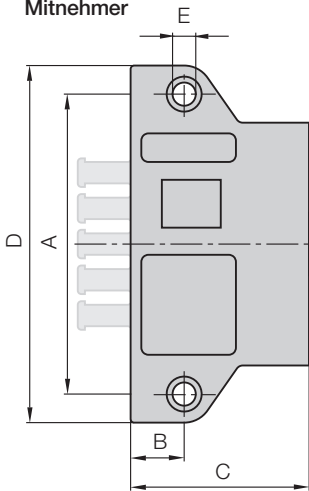


Diese Befestigungsvarianten ergeben sich automatisch bei der Wahl des teilbaren KMA-Anschlusselements



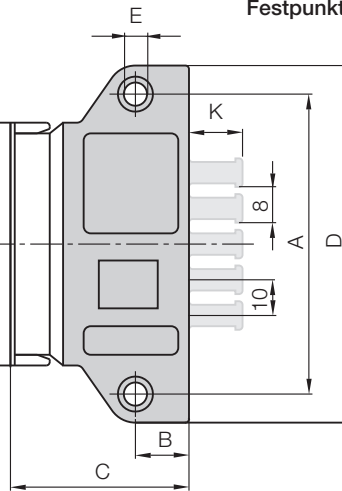
333...1PZ(B)

Mitnehmer



333...2PZ(B)

Festpunkt



Maße und Bestellvarianten

Bei hohen Belastungen empfehlen wir die Anschlusselemente mit der E-Kette zu verschrauben. Sollten Sie Fragen haben, rufen Sie uns an.

Bestellbeispiel

333.32.12.PZB A

A bei vormontierten Varianten angeben
Mit montierten Zugentlastungskämmen
Komplettsatz = 12 Anschlusselement für gewählten Kettentyp

Komplettsatz für beide Enden:

333. 32. 12 | PZB (inkl. Kamm)

Bei Einzelteil-Bestellung:

333. 32. 1 | PZB (inkl. Kamm)

Anschlusselement mit Bohrung

333. 32. 2 | PZB (inkl. Kamm)

Anschlusselement mit Bolzen

Für Kettentyp	Art. Nr. Komplettsatz inkl. Kämme	Art. Nr. Komplettsatz ohne Kämme	Maß A [mm]	Maß B [mm]	Maß C [mm]	Maß D [mm]	Maß E [mm]	Maß K [mm]	Zähnezahl
E332.25.2 / E333.25	-	333.25.12 PZ	43	7	22	52	4,5	-	-
E332.32.2 / E333.32	333.32.12 PZB	333.32.12 PZ	66	15	46	82	6,5	15	3
E332.50.2 / E333.50	333.50.12 PZB	333.50.12 PZ	84	15	50	100	6,5	15	5
E332.75.2 / E333.75	333.75.12 PZB	333.75.12 PZ	109	15	55	125	6,5	15	7

Für die vormontierte Variante bitte den Index A anfügen z.B. 333.25.12 PZB A

Kettenkamm als Einzelteil

Spezielle Kettenkämme für Easy Triflex® mit KMA Anschlusselement

- Einzelteil im Schaltschrankbau oder Maschinenmontage
- Einfach zu montieren, ganz ohne Schrauben

Art. Nr. Kettenkamm	Breite [mm]	Zähnezahl	Für Serien
333.32.ZB	40	3	E332.32.2 / E333.32
333.50.ZB	58	5	E332.50.2 / E333.50
333.75.ZB	83	7	E332.75.2 / E333.75

Tel. +49- (0) 22 03-96 49-800
Fax +49- (0) 22 03-96 49-222

