



Für folgende
E-Ketten®/E-Rohre:

System E2 Serie

- 10
 - B15
- Zipper Serie
- 15/R15

Tel. +49- (0) 22 03-96 49-800
Fax +49- (0) 22 03-96 49-222

igus® GmbH
51147 Köln

Internet: www.igus.de
E-mail: info@igus.de

B_a = E-Ketten® Außenbreite
 B_i = E-Ketten® Innenbreite
 h_a = E-Ketten® Außenhöhe
 H_{Ri} = Rinnen-Innenhöhe
 H_{Ra} = Rinnen-Außenhöhe
 B_{Ri} = Rinnen-Innenbreite ▶
abhängig von Maß B_a
 B_{Ra} = Rinnen-Außenbreite

! $H_{Ri} \geq 2 \cdot h_a$
! $B_{Ri} \geq B_a + 4$

- = Führungsrinnen-Set
- = Gleitschiene
- = Montageset "Basic"
- = C-Profil



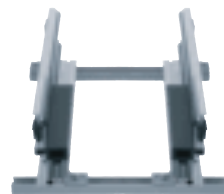
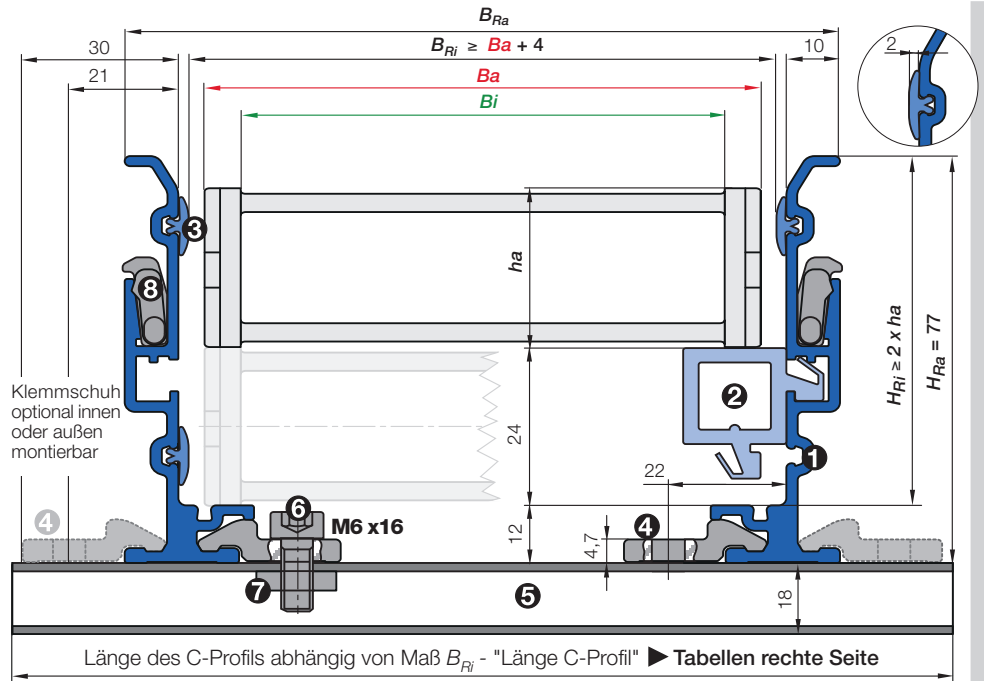
Berechnung -
Verfahrweg, mittig

Halber Verfahrweg, gerundet auf volle 2m Stücke = Xm Führungsrinnenlänge OHNE Gleitschiene + Xm Führungsrinnenlänge MIT Gleitschiene + Montageset "Basic" (Anzahl der Stücke + 1)

Ergänzen Sie die Art. Nr. mit dem angegebenen C-Profillängen-Index. **Beispiel: 960.30.125**
Den C-Profillängen-Index für die gewählte Rinnenbreite B_{Ri} entnehmen Sie bitte ▶ den Tabellen auf der rechten Seite oder der entsprechenden Serien-Katalogseite



Festpunktmodul - Hilfe beim Befestigen des E-Ketten®-Festpunktes ▶
Seite 9.16



- **Stückliste Führungsrinnenset "Basic":** ① Rinnenseitenteil, Aluminium, 2 m ② Gleitschiene, Kunststoff, 2 m ③ Kunststoff Gleitleisten, seitlich, 2 m (ohne Gleitleisten auf Anfrage)
- **Stückliste Montageset "Basic":** ④ Klemmschuh, Alu ⑤ C-Profil, Stahl verzinkt, Länge ▶ Tabelle ⑥ Innensechskant M6 x 16 ⑦ Gleitmutter M6 ⑧ Verbinder "Basic", Kunststoff

Basic Version: Komponenten

Beschreibung - komplettes Führungsrinnenset	Art. Nr.	Gewicht	kg
① 1 Satz mit 2 Rinnenseitenteilen à 2 m, incl. Gleitleisten, ohne Gleitschienen	970.30.SL	≈ 4,20	kg
① 1 Satz mit 2 Rinnenseitenteilen à 2 m, incl. Gleitleisten, mit Gleitschienen	970.31.SL	≈ 4,90	kg
1 Montageset "Basic" ohne C-Profil	960.30	≈ 0,06	kg
1 Montageset "Basic" mit C-Profil	960.30. <input type="text"/>		
Beschreibung - Einzelteile			
③ 1 Kunststoff Gleitleiste, einzeln, à 2 m	75.01	≈ 0,06	kg
④ 1 Klemmschuh, einzeln	75.40	≈ 0,03	kg
⑧ 1 Verbindungselement, einzeln	75.60		
⑥ 1 Innensechskant M6 x 16, einzeln	MAT 0040209		
⑦ 1 Gleitmutter M6, einzeln	MAT 0040057		
② 1 Gleitschiene, einzeln, à 2 m	82.79	≈ 0,42	kg
⑤ 1 C-Profil, einzeln	92.52. <input type="text"/>	≈ 0,90	kg/m



Bestellbeispiel: für 30 m Verfahrweg, Einspeisung mittig, Serie 10.5.038.0 mit $B_{Ri} = 80$

Führungsrinnen-Set (bestehend aus 2 Rinnenseitenteilen incl. Gleitleisten) **ohne** Gleitschiene

Bestelltext: 16 m Führungsrinne ohne Gleitschiene (8 Sätze à 2 m) Art. Nr. 970.30.SL

Führungsrinnen-Set (bestehend aus 2 Rinnenseitenteilen incl. Gleitleisten) **mit** Gleitschiene

Bestelltext: 16 m Führungsrinne mit Gleitschiene (8 Sätze à 2 m) Art. Nr. 970.31.SL

Montageset "Basic" komplett (Menge: Führungsrinnen-Sets + 1)

Bestelltext: 17 Montagesets "Basic" Art. Nr. 960.30.125

Festpunktmodul

Bestelltext: 1 Set Art. Nr. 970.80

Optional: Für eine zusätzliche Geräuschreduzierung mit dem **Dämpfungsprofil** ergänzen Sie bitte den Index A Beispiel: **Art. Nr. 970.30.SLA**

C-Profil-Längen Basic Version - Klemmschuh optional **innen** oder **außen** montierbar! Für folgende Serien:

10				B15				15				R15			
10.5.038.0				B15.5.038.0				15.5.038.0				R15.025.100.0			
B_{Ri} [mm]	Art. Nr. innen montiert	Art. Nr. außen montiert		B_{Ri} [mm]	Art. Nr. innen montiert	Art. Nr. außen montiert		B_{Ri} [mm]	Art. Nr. innen montiert	Art. Nr. außen montiert		B_{Ri} [mm]	Art. Nr. innen montiert	Art. Nr. außen montiert	
015	30	*	960.30.125	.015	30	*	960.30.125	.015	30	*	960.30.125	025	40	*	960.30.150
.025	40	*	960.30.150	.025	40	*	960.30.150	.025	40	*	960.30.150	.038	80	*	960.30.150
.038	53	*	960.30.150	.038	53	*	960.30.150	.038	53	*	960.30.150	.063	80	*	960.30.175
.050	65	960.30.125	960.30.175	.050	65	960.30.125	960.30.175	.050	65	960.30.125	960.30.175	.080	98	960.30.150	960.30.200
.5	80	960.30.125	960.30.175	.5	80	960.30.125	960.30.175	.5	80	960.30.125	960.30.175				
.6	98	960.30.150	960.30.200	.6	98	960.30.150	960.30.200	.6	98	960.30.150	960.30.200				
.7	117	960.30.175	960.30.225	.7	117	960.30.175	960.30.225	.7	117	960.30.175	960.30.225				

*auf Anfrage



Für folgende
E-Ketten®/E-Rohre:

System E2 Serie

● 1500

System E4 Serie

● E4.21 (210)

Tel. +49- (0) 22 03-96 49-800
Fax +49- (0) 22 03-96 49-222

Tel. +49- (0) 22 03-96 49-800
Fax +49- (0) 22 03-96 49-222

igus® GmbH
51147 Köln

Internet: www.igus.de
E-mail: info@igus.de

B_a = E-Ketten® Außenbreite
 B_i = E-Ketten® Innenbreite
 h_a = E-Ketten® Außenhöhe
 H_{Ri} = Rinnen-Innenhöhe
 H_{Ra} = Rinnen-Außenhöhe
 B_{Ri} = Rinnen-Innenbreite ▶
abhängig von Maß B_a
 B_{Ra} = Rinnen-Außenbreite

! $H_{Ri} \geq 2 \cdot h_a$
■ $B_{Ri} \geq B_a + 4$

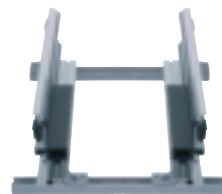
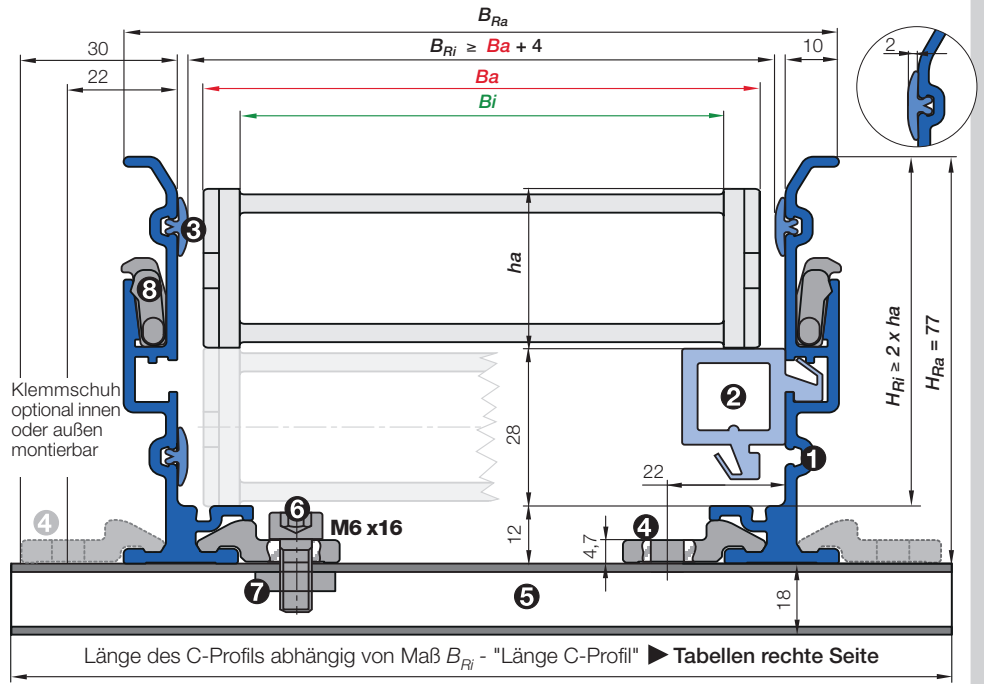
- = Führungsrinnen-Set
- = Gleitschiene
- = Montageset "Basic"
- = C-Profil



Berechnung -
Verfahrenweg, mittig

Halber Verfahrenweg, gerundet auf volle 2 m Stücke = X m Führungsrinnenlänge OHNE Gleitschiene + X m Führungsrinnenlänge MIT Gleitschiene + Montageset "Basic" (Anzahl der Stücke + 1)

Ergänzen Sie die Art. Nr. mit dem angegebenen C-Profillängen-Index. **Beispiel: 960.30.125**
Den C-Profillängen-Index für die gewählte Rinnenbreite B_{Ri} entnehmen Sie bitte ▶ den Tabellen auf der rechten Seite oder der entsprechenden Serien-Katalogseite



- **Stückliste Führungsrinnenset "Basic":** ① Rinnenseitenteil, Aluminium, 2 m ② Gleitschiene, Kunststoff, 2 m ③ Kunststoff Gleitleisten, seitlich, 2 m (ohne Gleitleisten auf Anfrage)
- **Stückliste Montageset "Basic":** ④ Klemmschuh, Alu ⑤ C-Profil, Stahl verzinkt, Länge ▶ Tabelle ⑥ Innensechskant M6 x 16 ⑦ Gleitmutter M6 ⑧ Verbinder "Basic", Kunststoff

Basic Version: Komponenten

Beschreibung - komplettes Führungsrinnenset	Art. Nr.	Gewicht	kg
① 1 Satz mit 2 Rinnenseitenteilen à 2 m, incl. Gleitleisten, ohne Gleitschienen	970.30.SL	≈ 4,20 kg	
① 1 Satz mit 2 Rinnenseitenteilen à 2 m, incl. Gleitleisten, mit Gleitschienen	970.32.SL	≈ 5,00 kg	
1 Montageset "Basic" ohne C-Profil	960.30	≈ 0,06 kg	
1 Montageset "Basic" mit C-Profil	960.30.		
Beschreibung - Einzelteile			
③ 1 Kunststoff Gleitleiste, einzeln, à 2 m	75.01	≈ 0,06 kg	
④ 1 Klemmschuh, einzeln	75.40	≈ 0,03 kg	
⑧ 1 Verbindungselement, einzeln	75.60		
⑥ 1 Innensechskant M6 x 16, einzeln	MAT 0040209		
⑦ 1 Gleitmutter M6, einzeln	MAT 0040057		
② 1 Gleitschiene, einzeln, à 2 m	82.79	≈ 0,42 kg	
⑤ 1 C-Profil, einzeln	92.52.	≈ 0,90 kg/m	



Bestellbeispiel: für 30 m Verfahrenweg, Einspeisung mittig, Serie E4.21.050.100.0 mit $B_{Ri} = 68$

Führungsrinnen-Set (bestehend aus 2 Rinnenseitenteilen incl. Gleitleisten) **ohne** Gleitschiene
Bestelltext: 16 m Führungsrinne ohne Gleitschiene (8 Sätze à 2 m) Art. Nr. 970.30.SL
 Führungsrinnen-Set (bestehend aus 2 Rinnenseitenteilen incl. Gleitleisten) **mit** Gleitschiene
Bestelltext: 16 m Führungsrinne mit Gleitschiene (8 Sätze à 2 m) Art. Nr. 970.32.SL
 Montageset "Basic" komplett (Menge: Führungsrinnen-Sets + 1)
Bestelltext: 17 Montagesets "Basic" Art. Nr. 960.30.125
Optional: Für eine zusätzliche Geräuschreduzierung mit dem **Dämpfungsprofil** ergänzen Sie bitte den Index A Beispiel: **Art. Nr. 970.30.SLA**

C-Profil-Längen Basic Version - Klemmschuh optional **innen** oder **außen** montierbar! Für folgende Serien:

1500

1500.050.035.0

B_{Ri} [mm]	Art. Nr. innen montiert	Art. Nr. außen montiert
.015 33	*	960.30.125
.020 38	*	960.30.125
.025 43	*	960.30.150
.038 56	*	960.30.150
.050 68	960.30.125	960.30.175
.068 86	960.30.150	960.30.175
.080 98	960.30.150	960.30.200
.100 118	960.30.175	960.30.225
.125 143	960.30.200	960.30.250

E4.21 (210)

E4.21.080.100.0

B_{Ri} [mm]	Art. Nr. innen montiert	Art. Nr. außen montiert
.030 48	*	960.30.150
.040 58	960.30.125	960.30.150
.050 68	960.30.125	960.30.175
.060 78	960.30.125	960.30.175
.070 88	960.30.150	960.30.175
.080 98	960.30.150	960.30.200
.100 118	960.30.175	960.30.225
.120 138	960.30.200	960.30.225

*auf Anfrage



Für folgende
E-Ketten®/E-Rohre:

System E2 Serie

- 2500
- 255

System E2 E-Rohre

- R48

System E6 Serie

- E6.29/R6.29

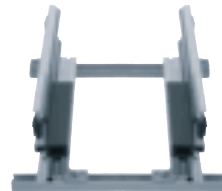
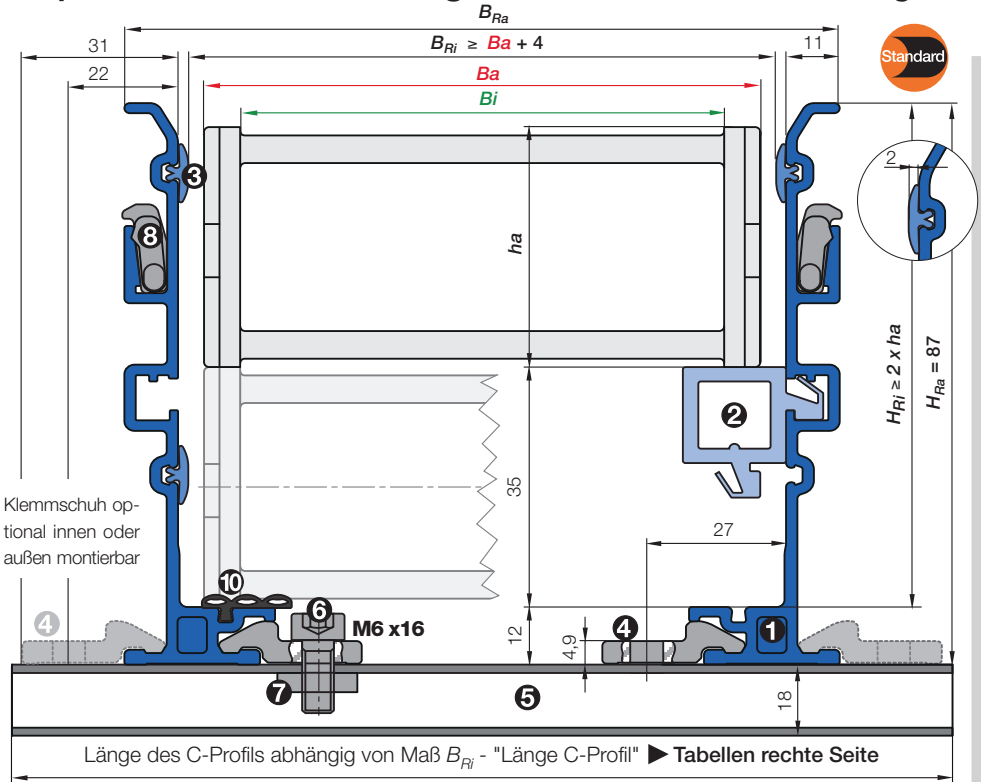
E2 medium classic

- 250 classic

B_a = E-Ketten® Außenbreite
 B_i = E-Ketten® Innenbreite
 h_a = E-Ketten® Außenhöhe
 H_{Ri} = Rinnen-Innenhöhe
 H_{Ra} = Rinnen-Außenhöhe
 B_{Ri} = Rinnen-Innenbreite ▶
 abhängig von Maß B_a
 B_{Ra} = Rinnen-Außenbreite

! $H_{Ri} \geq 2 \cdot h_a$
 $B_{Ri} \geq B_a + 4$

- = Führungsrinnen-Set
- = Gleitschiene
- = Montageset "Basic"
- = C-Profil



- **Stückliste Führungsrinnenset "Basic":** ① Rinnenseitenteil, Aluminium, 2 m
- ② Gleitschiene, Kunststoff, 2 m ③ Kunststoff Gleitleisten, seitlich, 2 m (ohne Gleitleisten auf Anfrage) ⑩ Optional: Dämpfungsprofil, Gummi
- **Stückliste Montageset "Basic":** ④ Klemmschuh, Alu ⑤ C-Profil, Stahl verzinkt, Länge ▶ Tabelle ⑥ Innensechskant M6 x 16 ⑦ Gleitmutter M6 ⑧ Verbinder "Basic", Kunststoff

Basic Version: Komponenten

Beschreibung - komplettes Führungsrinnenset	Art. Nr.	Gewicht	kg
① 1 Satz mit 2 Rinnenseitenteilen à 2 m, incl. Gleitleisten, ohne Gleitschienen	971.30.SL	≈ 5,00 kg	
① 1 Satz mit 2 Rinnenseitenteilen à 2 m, incl. Gleitleisten, mit Gleitschienen	971.31.SL	≈ 6,40 kg	
1 Montageset "Basic" ohne C-Profil	960.30	≈ 0,06 kg	
1 Montageset "Basic" mit C-Profil	960.30.		
Beschreibung - Einzelteile			
③ 1 Kunststoff Gleitleiste, einzeln, à 2 m	75.01	≈ 0,06 kg	
⑩ 1 Dämpfungsprofil, einzeln, à 2 m	75.67.H		
④ 1 Klemmschuh, einzeln	75.40	≈ 0,03 kg	
⑧ 1 Verbindungselement, einzeln	75.60		
⑥ 1 Innensechskant M6 x 16, einzeln	MAT 0040209		
⑦ 1 Gleitmutter M6, einzeln	MAT 0040057		
② 1 Gleitschiene, einzeln, à 2 m	82.79	≈ 0,60 kg	
⑤ 1 C-Profil, einzeln	92.52.	≈ 0,90 kg/m	



Bestellbeispiel: für 30 m Verfahrweg, Einspeisung mittig, für Serie 2500.07.200.0 mit $B_{Ri} = 97$

Führungsrinnen-Set (bestehend aus 2 Rinnenseitenteilen incl. Gleitleisten) **ohne** Gleitschiene

Bestelltext: 16 m Führungsrinne ohne Gleitschiene (8 Sätze à 2 m)	Art. Nr.	971.30.SL
--	-----------------	------------------

Führungsrinnen-Set (bestehend aus 2 Rinnenseitenteilen incl. Gleitleisten) **mit** Gleitschiene

Bestelltext: 16 m Führungsrinne mit Gleitschiene (8 Sätze à 2 m)	Art. Nr.	971.31.SL
---	-----------------	------------------

Montageset "Basic" komplett (Menge: Führungsrinnen-Sets + 1)

Bestelltext: 17 Montagesets "Basic"	Art. Nr.	960.30.150
--	-----------------	-------------------

Festpunktmodul

Bestelltext: 1 Set	Art. Nr.	971.80
---------------------------	-----------------	---------------

Optional: Für eine zusätzliche Geräuschreduzierung mit dem Dämpfungsprofil ergänzen Sie bitte den Index A Beispiel:

Art. Nr.	971.30.SLA
-----------------	-------------------



Berechnung - Verfahrweg, mittig

Halber Verfahrweg, gerundet auf volle 2m Stücke = Xm Führungsrinnenlänge OHNE Gleitschiene + Xm Führungsrinnenlänge MIT Gleitschiene + Montageset "Basic" (Anzahl der Stücke + 1)

Ergänzen Sie die Art. Nr. mit dem angegebenen C-Profillängen-Index. **Beispiel:** 960.30.150
 Den C-Profillängen-Index für die gewählte Rinnenbreite B_{Ri} entnehmen Sie bitte ▶ den Tabellen auf der rechten Seite oder der entsprechenden Serien-Katalogseite



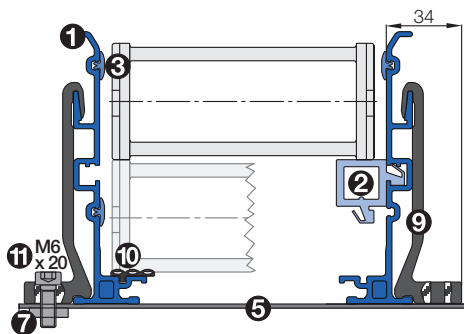
Festpunktmodul - Hilfe beim Befestigen des E-Ketten®-Festpunktes ▶ **Seite 9.16**

C-Profil-Längen Basic Version - Klemmschuh optional **innen** oder **außen** montierbar! Für folgende Serien:

2500				255				E6.29/R6.29				R48			
2500.02.200.0				255.03.200.0				E6.29.030.100.0				48.050.100.0			
B_{Ri} [mm]	Art. Nr. innen montiert	Art. Nr. außen montiert		B_{Ri} [mm]	Art. Nr. innen montiert	Art. Nr. außen montiert		B_{Ri} [mm]	Art. Nr. innen montiert	Art. Nr. außen montiert		B_{Ri} [mm]	Art. Nr. innen montiert	Art. Nr. außen montiert	
.02 45	*	960.30.150		.03 58	*	960.30.150		.030 50	*	960.30.150		.025 40	*	960.30.150	
.03 58	*	960.30.150		.05 77	960.30.125	960.30.175		.040 60	*	960.30.175		.050 65	*	960.30.175	
.05 77	960.30.125	960.30.175		.07 97	960.30.150	960.30.200		.050 70	*	960.30.175		.075 90	960.30.150	960.30.200	
.07 97	960.30.150	960.30.200		.10 123	960.30.175	960.30.225		.060 80	960.30.150	960.30.175		.100 115	960.30.175	960.30.225	
.09 109	960.30.175	960.30.225						.070 90	960.30.150	960.30.200		.130 145	960.30.200	960.30.250	
.10 123	960.30.175	960.30.225						.080 100	960.30.150	960.30.200					
.12 145	960.30.200	960.30.250						.090 110	960.30.175	960.30.225					
								.100 120	960.30.175	960.30.225					
								.110 130	960.30.200	960.30.225					
								.120 140	960.30.200	960.30.250					

*auf Anfrage

"Heavy Duty"-Ausführung | Montageset Art. Nr. 971.50



● **Stückliste Führungsrinnenset "Heavy Duty":** ① Rinnenseitenteil, Aluminium, 2 m ② Gleitschiene, Kunststoff, 2 m ③ Kunststoff Gleitleisten, seitlich, 2 m (ohne Gleitleisten auf Anfrage) ⑩ Optional: Dämpfungsprofil, Gummi ● **Stückliste Montageset "Heavy Duty":** ⑤ C-Profil, Stahl verzinkt ⑦ Gleitmutter M6 ⑨ Montagewinkel "Heavy Duty", Aluminium ⑪ Innensechskant M6 x 20

Hinweis: Maße wie Basic Version!
Ausnahme: Montagewinkel, siehe Skizze



- = Führungsrinnen-Set
- = Gleitschiene
- = Montageset "Heavy duty"
- = C-Profil

Für das Montageset "Heavy Duty" mit C-Profil setzen Sie bitte anstelle der Art. Nr. 960.30.XXX die Art. Nr. 971.50.XXX bei "außen montiert" ein!

Beispiel: Montageset "Heavy Duty" Art. Nr. 971.50.150

! Die Innenbreite der Führungsrinne und die Länge der C-Schiene des Montagesets kann je nach Anschlusselement abweichen. Bitte rufen Sie uns im Zweifel an!



Für folgende
E-Ketten®/E-Rohre:

System E4 Serie

- E4.28/R4.28
- 220/R760

System E6 Serie

- E6.35

Tel. +49- (0) 22 03-96 49-800
Fax +49- (0) 22 03-96 49-222

igus® GmbH
51147 Köln

Internet: www.igus.de
E-mail: info@igus.de

B_a = E-Ketten® Außenbreite
 B_i = E-Ketten® Innenbreite
 h_a = E-Ketten® Außenhöhe
 H_{Ri} = Rinnen-Innenhöhe
 H_{Ra} = Rinnen-Außenhöhe
 B_{Ri} = Rinnen-Innenbreite ▶
abhängig von Maß B_a
 B_{Ra} = Rinnen-Außenbreite

! $H_{Ri} \geq 2 \cdot h_a$
! $B_{Ri} \geq B_a + 4$

- = Führungsrinnen-Set
- = Gleitschiene
- = Montageset "Basic"
- = C-Profil



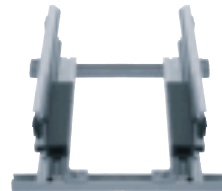
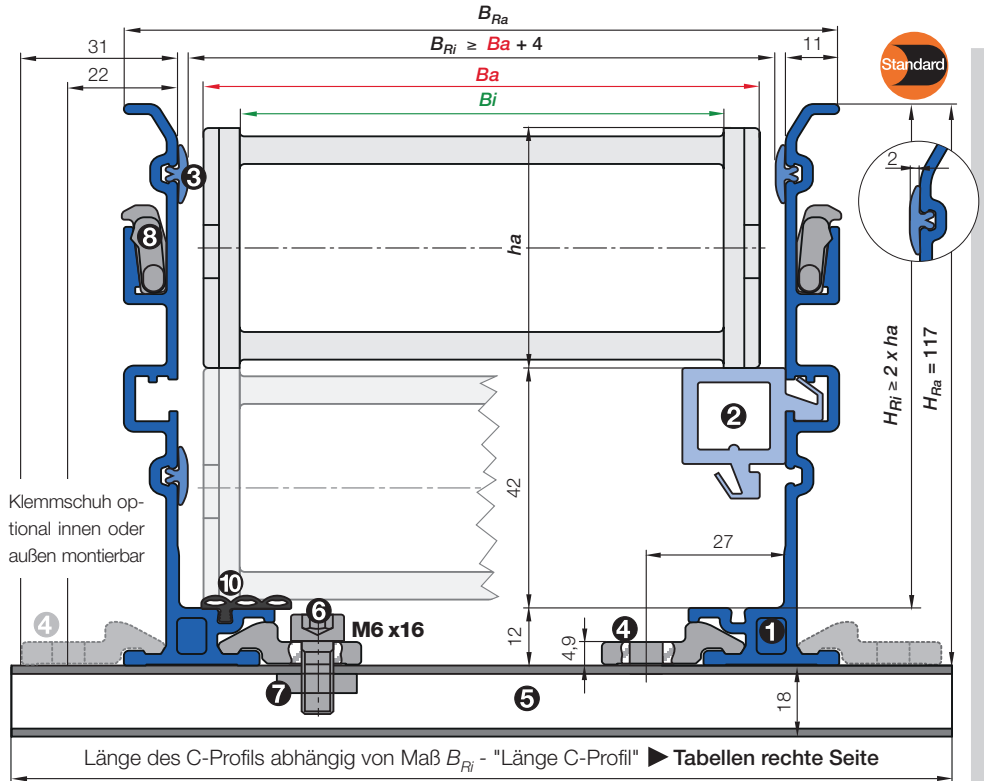
Berechnung -
Verfahrenweg, mittig

Halber Verfahrenweg, gerundet auf volle 2 m Stücke = X m Führungsrinnenlänge OHNE Gleitschiene + X m Führungsrinnenlänge MIT Gleitschiene + Montageset "Basic" (Anzahl der Stücke + 1)

Ergänzen Sie die Art. Nr. mit dem angegebenen C-Profillängen-Index. **Beispiel:** 960.30.175
Den C-Profillängen-Index für die gewählte Rinnenbreite B_{Ri} entnehmen Sie bitte ▶ den Tabellen auf der rechten Seite oder der entsprechenden Serien-Katalogseite



Festpunktmodul - Hilfe beim Befestigen des E-Ketten®-Festpunktes ▶
Seite 9.16



- **Stückliste Führungsrinnenset "Basic":** ① Rinnenseitenteil, Aluminium, 2 m
- ② Gleitschiene, Kunststoff, 2 m ③ Kunststoff Gleitleisten, seitlich, 2 m (ohne Gleitleisten auf Anfrage) ⑩ Optional: Dämpfungsprofil, Gummi
- **Stückliste Montageset "Basic":** ④ Klemmschuh, Alu ⑤ C-Profil, Stahl verzinkt, Länge ▶ Tabelle ⑥ Innensechskant M6 x 16 ⑦ Gleitmutter M6 ⑧ Verbinder "Basic", Kunststoff

Basic Version: Komponenten

Beschreibung - komplettes Führungsrinnenset	Art. Nr.	Gewicht	kg
① 1 Satz mit 2 Rinnenseitenteilen à 2 m, incl. Gleitleisten, ohne Gleitschienen	972.02.30.SL	≈ 6,00 kg	
① 1 Satz mit 2 Rinnenseitenteilen à 2 m, incl. Gleitleisten, mit Gleitschienen	972.02.31.SL	≈ 7,40 kg	
1 Montageset "Basic" ohne C-Profil	960.30	≈ 0,06 kg	
1 Montageset "Basic" mit C-Profil	960.30.		
Beschreibung - Einzelteile			
③ 1 Kunststoff Gleitleiste, einzeln, à 2 m	75.01	≈ 0,06 kg	
⑩ 1 Dämpfungsprofil, einzeln, à 2 m	75.67.H		
④ 1 Klemmschuh, einzeln	75.40	≈ 0,03 kg	
⑧ 1 Verbindungselement, einzeln	75.60		
⑥ 1 Innensechskant M6 x 16, einzeln	MAT 0040209		
⑦ 1 Gleitmutter M6, einzeln	MAT 0040057		
② 1 Gleitschiene, einzeln, à 2 m	82.79	≈ 0,60 kg	
⑤ 1 C-Profil, einzeln	92.52.	≈ 0,90 kg/m	



Bestellbeispiel: für 30 m Verfahrenweg, Einspeisung mittig, für Serie E6.35.100.055.0 mit $B_{Ri} = 124$

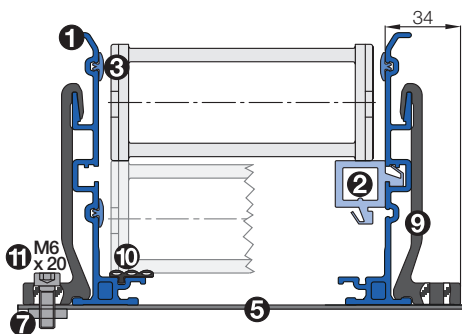
Führungsrinnen-Set (bestehend aus 2 Rinnenseitenteilen incl. Gleitleisten) ohne Gleitschiene	
Bestelltext: 16 m Führungsrinne ohne Gleitschiene (8 Sätze à 2 m)	Art. Nr. 972.02.30.SL
Führungsrinnen-Set (bestehend aus 2 Rinnenseitenteilen incl. Gleitleisten) mit Gleitschiene	
Bestelltext: 16 m Führungsrinne mit Gleitschiene (8 Sätze à 2 m)	Art. Nr. 972.02.31.SL
Montageset "Basic" komplett (Menge: Führungsrinnen-Sets + 1)	
Bestelltext: 17 Montagesets "Basic"	Art. Nr. 960.30.175
Festpunktmodul	
Bestelltext: 1 Set	Art. Nr. 972.82
Optional: Für eine zusätzliche Geräuschreduzierung mit dem Dämpfungsprofil ergänzen Sie bitte den Index A Beispiel:	Art. Nr. 972.02.30.SLA

C-Profil-Längen Basic Version - Klemmschuh optional **innen** oder **außen** montierbar! Für folgende Serien:

E4.28/R4.28			220/R760			E6.35		
E4.28.070.250.0			220.070.250.0			E6.35.100.063.0		
B_{Ri} [mm]	Art. Nr. innen montiert	Art. Nr. außen montiert	B_{Ri} [mm]	Art. Nr. innen montiert	Art. Nr. außen montiert	B_{Ri} [mm]	Art. Nr. innen montiert	Art. Nr. außen montiert
.040 64	*	960.30.175	.040 64	*	960.30.175	.030 54	*	960.30.150
.050 74	960.30.125	960.30.175	.050 74	960.30.125	960.30.175	.040 64	*	960.30.175
.062 86	960.30.150	960.30.200	.062 86	960.30.150	960.30.200	.050 74	960.30.125	960.30.175
.070 94	960.30.150	960.30.200	.070 94	960.30.150	960.30.200	.060 84	960.30.150	960.30.200
.075 99	960.30.150	960.30.200	.075 99	960.30.150	960.30.200	.070 94	960.30.150	960.30.200
.087 111	960.30.175	960.30.225	.087 111	960.30.175	960.30.225	.080 104	960.30.150	960.30.200
.100 124	960.30.175	960.30.225	.100 124	960.30.175	960.30.225	.090 114	960.30.175	960.30.225
.125 149	960.30.200	960.30.250	.125 149	960.30.200	960.30.250	.100 124	960.30.175	960.30.225
.150 174	960.30.225	960.30.275	.150 174	960.30.225	960.30.275	.110 134	960.30.200	960.30.250
.175 199	960.30.250	960.30.300	.175 199	960.30.250	960.30.300	.120 144	960.30.200	960.30.250
.200 224	960.30.275	960.30.325	.200 224	960.30.275	960.30.325			
.225 249	960.30.300	960.30.350	.225 249	960.30.300	960.30.350			
.250 274	960.30.325	960.30.375	.250 274	960.30.325	960.30.375			
.275 299	960.30.350	960.30.400	.275 299	960.30.350	960.30.400			
.300 324	960.30.375	960.30.425	.300 324	960.30.375	960.30.425			

*auf Anfrage

"Heavy Duty"-Ausführung | Montageset Art. Nr. 972.50



● **Stückliste Führungsrinnenset "Heavy Duty":** ① Rinnenseitenteil, Aluminium, 2 m ② Gleitschiene, Kunststoff, 2 m ③ Kunststoff Gleitleisten, seitlich, 2 m (ohne Gleitleisten auf Anfrage) ⑩ Optional: Dämpfungsprofil, Gummi ● **Stückliste Montageset "Heavy Duty":** ⑤ C-Profil, Stahl verzinkt ⑦ Gleitmutter M6 ⑨ Montagewinkel "Heavy Duty", Aluminium ⑪ Innensechskant M6 x 20

Hinweis: Maße wie Basic Version!
Ausnahme: Montagewinkel, siehe Skizze



- = Führungsrinnen-Set
- = Gleitschiene
- = Montageset "Heavy duty"
- = C-Profil

Für das Montageset "Heavy Duty" mit C-Profil setzen Sie bitte anstelle der Art. Nr. 960.30.XXX die Art. Nr. 972.50.XXX bei "außen montiert" ein!

Beispiel: Montageset "Heavy Duty" Art. Nr. 972.50.150

! Die Innenbreite der Führungsrinne und die Länge der C-Schiene des Montagesets kann je nach Anschlusselement abweichen. Bitte rufen Sie uns im Zweifel an!



Für folgende
E-Ketten®/E-Rohre:

System E4 Serie

- E4.32/H4.32/R4.32
- 280/290/R770
- 2828/2928/R7728

System E6 Serie

- E6.40/R6.40

Tel. +49- (0) 22 03-96 49-800
Fax +49- (0) 22 03-96 49-222

igus® GmbH
51147 Köln

Internet: www.igus.de
E-mail: info@igus.de

B_a = E-Ketten® Außenbreite
 B_i = E-Ketten® Innenbreite
 h_a = E-Ketten® Außenhöhe
 H_{Ri} = Rinnen-Innenhöhe
 H_{Ra} = Rinnen-Außenhöhe
 B_{Ri} = Rinnen-Innenbreite ▶
abhängig von Maß B_a
 B_{Ra} = Rinnen-Außenbreite

! $H_{Ri} \geq 2 \cdot h_a$
! $B_{Ri} \geq B_a + 4$

- = Führungsrinnen-Set
- = Gleitschiene
- = Montageset "Basic"
- = C-Profil



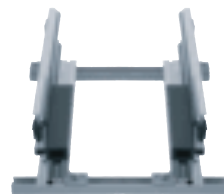
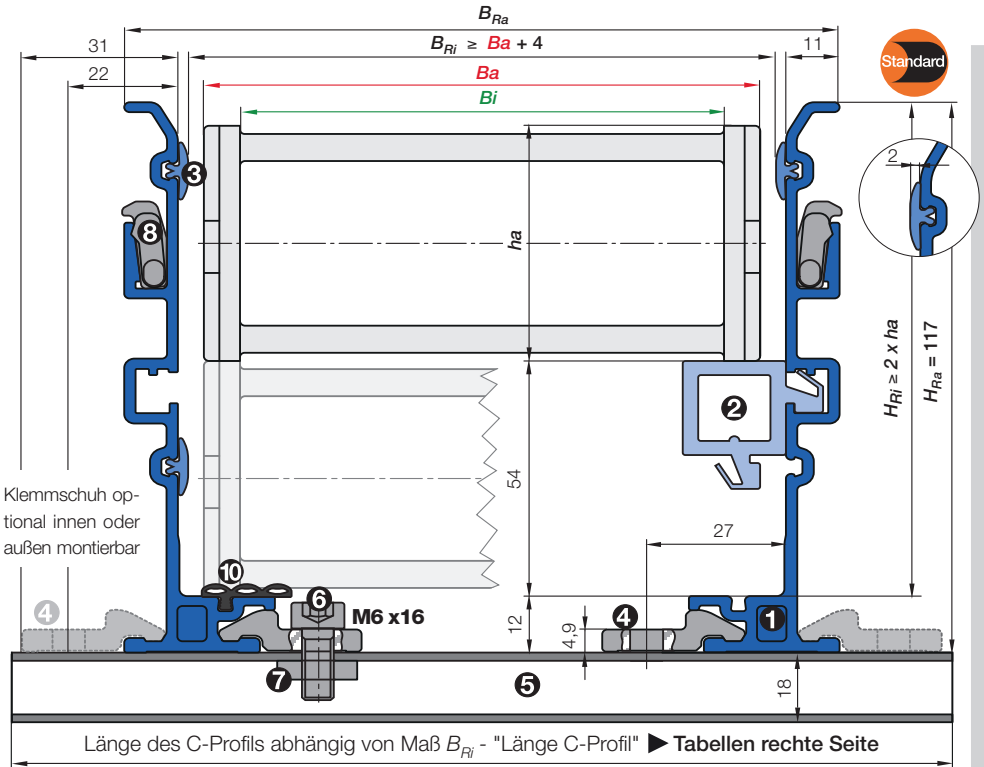
**Berechnung -
Verfahrweg, mittig**

Halber Verfahrweg, gerundet auf
volle 2 m Stücke = **Xm Führungsrinnenlänge OHNE Gleitschiene**
+ **Xm Führungsrinnenlänge MIT Gleitschiene + Montageset "Basic"** (Anzahl der Stücke + 1)

Ergänzen Sie die Art. Nr. mit dem
angegebenen C-Profillängen-
Index. **Beispiel:** : 960.30.150
Den C-Profillängen-Index für die
gewählte Rinnenbreite B_{Ri} ent-
nehmen Sie bitte ▶ den Tabellen
auf der rechten Seite oder der ent-
sprechenden Serien-Katalogseite



Festpunktmodul - Hilfe
beim Befestigen des E-
Ketten®-Festpunktes ▶
Seite 9.16



- **Stückliste Führungsrinnenset "Basic":** ① Rinnenseitenteil, Aluminium, 2 m
- ② Gleitschiene, Kunststoff, 2 m ③ Kunststoff Gleitleisten, seitlich, 2 m (ohne Gleitleisten auf Anfrage) ⑩ Optional: Dämpfungsprofil, Gummi
- **Stückliste Montageset "Basic":** ④ Klemmschuh, Alu ⑤ C-Profil, Stahl verzinkt, Länge ▶ Tabelle ⑥ Innensechskant M6 x 16 ⑦ Gleitmutter M6 ⑧ Verbinder "Basic", Kunststoff

Basic Version: Komponenten

Beschreibung - komplettes Führungsrinnenset	Art. Nr.	Gewicht	kg
① 1 Satz mit 2 Rinnenseitenteilen à 2 m, incl. Gleitleisten, ohne Gleitschienen	972.30.SL	≈ 6,00 kg	
① 1 Satz mit 2 Rinnenseitenteilen à 2 m, incl. Gleitleisten, mit Gleitschienen	972.31.SL	≈ 7,40 kg	
1 Montageset "Basic" ohne C-Profil	960.30	≈ 0,06 kg	
1 Montageset "Basic" mit C-Profil	960.30.		
Beschreibung - Einzelteile			
③ 1 Kunststoff Gleitleiste, einzeln, à 2 m	75.01	≈ 0,06 kg	
⑩ 1 Dämpfungsprofil, einzeln, à 2 m	75.67.H		
④ 1 Klemmschuh, einzeln	75.40	≈ 0,03 kg	
⑧ 1 Verbindungselement, einzeln	75.60		
⑥ 1 Innensechskant M6 x 16, einzeln	MAT 0040209		
⑦ 1 Gleitmutter M6, einzeln	MAT 0040057		
② 1 Gleitschiene, einzeln, à 2 m	82.79	≈ 0,60 kg	
⑤ 1 C-Profil, einzeln	92.52.	≈ 0,90 kg/m	



**Bestellbeispiel: für 30 m Verfahrweg, Einspeisung mittig,
für Serie E4.32.07.200.0 mit $B_{Ri} = 102$**

Führungsrinnen-Set (bestehend aus 2 Rinnenseitenteilen incl. Gleitleisten) **ohne** Gleitschiene

Bestelltext: 16 m Führungsrinne ohne Gleitschiene (8 Sätze à 2 m)	Art. Nr.	972.30.SL
--	-----------------	------------------

Führungsrinnen-Set (bestehend aus 2 Rinnenseitenteilen incl. Gleitleisten) **mit** Gleitschiene

Bestelltext: 16 m Führungsrinne mit Gleitschiene (8 Sätze à 2 m)	Art. Nr.	972.31.SL
---	-----------------	------------------

Montageset "Basic" komplett (Menge: Führungsrinnen-Sets + 1)

Bestelltext: 17 Montagesets "Basic"	Art. Nr.	960.30.150
--	-----------------	-------------------

Festpunktmodul

Bestelltext: 1 Set	Art. Nr.	972.80
---------------------------	-----------------	---------------

Optional: Für eine zusätzliche Geräuschreduzierung mit dem
Dämpfungsprofil ergänzen Sie bitte den Index A Beispiel:

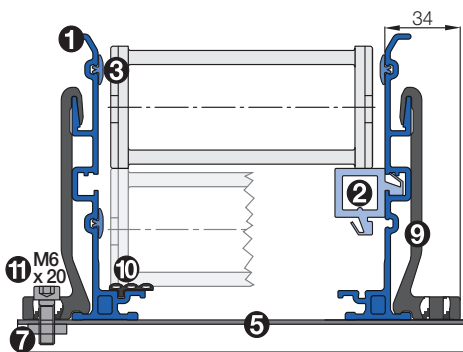
Art. Nr.	972.30.SLA
-----------------	-------------------

C-Profil-Längen Basic Version - Klemmschuh optional innen oder außen montierbar! Für folgende Serien:

E4.32/H4.32/R4.32				280/290/R770				2828/2928/R7728				E6.40/R6.40			
E4.32.05.200.0				280.05.200.0				2828.05.200.0				E6.40.040.063.0			
B_{Ri} [mm]	Art. Nr. innen montiert	Art. Nr. außen montiert		B_{Ri} [mm]	Art. Nr. innen montiert	Art. Nr. außen montiert		B_{Ri} [mm]	Art. Nr. innen montiert	Art. Nr. außen montiert		B_{Ri} [mm]	Art. Nr. innen montiert	Art. Nr. außen montiert	
.05	77	960.30.125	960.30.175	.05	77	960.30.125	960.30.175	.05	78	960.30.125	960.30.175	.040	64	*	960.30.175
.06	95	960.30.150	960.30.200	.06	95	960.30.150	960.30.200	.06	96	960.30.150	960.30.200	.050	74	960.30.125	960.30.175
.07	102	960.30.150	960.30.200	.07	102	960.30.150	960.30.200	.07	103	960.30.150	960.30.200	.062	86	960.30.150	960.30.200
.087	114	960.30.175	960.30.225	.087	114	960.30.175	960.30.225	.087	115	960.30.175	960.30.225	.070	94	960.30.150	960.30.200
.10	127	960.30.175	960.30.225	.10	127	960.30.175	960.30.225	.10	128	960.30.175	960.30.225	.075	99	960.30.150	960.30.200
.11	135	960.30.200	960.30.250	.11	135	960.30.200	960.30.250	.11	136	960.30.200	960.30.225	.087	111	960.30.175	960.30.225
.112	140	960.30.200	960.30.250	.112	140	960.30.200	960.30.250	.112	141	960.30.200	960.30.250	.100	124	960.30.175	960.30.225
.12	152	960.30.200	960.30.250	.12	152	960.30.200	960.30.250	.12	153	960.30.200	960.30.250	.125	149	960.30.200	960.30.250
.137	165	960.30.225	960.30.275	.137	165	960.30.225	960.30.275	.137	166	960.30.225	960.30.275	.150	174	960.30.225	960.30.275
.15	177	960.30.225	960.30.275	.15	177	960.30.225	960.30.275	.15	178	960.30.225	960.30.275	.175	199	960.30.250	960.30.300
.162	190	960.30.250	960.30.300	.162	190	960.30.250	960.30.300	.162	191	960.30.250	960.30.300	.200	224	960.30.275	960.30.325
.17	195	960.30.250	960.30.300	.17	195	960.30.250	960.30.300	.17	196	960.30.250	960.30.300	.225	249	960.30.300	960.30.350
.18	202	960.30.250	960.30.300	.18	202	960.30.250	960.30.300	.18	203	960.30.250	960.30.300	.250	274	960.30.325	960.30.375
.187	215	960.30.275	960.30.325	.187	215	960.30.275	960.30.325	.187	216	960.30.275	960.30.325	.275	299	960.30.350	960.30.400
.20	227	960.30.275	960.30.325	.20	227	960.30.275	960.30.325	.20	228	960.30.275	960.30.325	.300	324	960.30.375	960.30.425
.212	240	960.30.300	960.30.350	.212	240	960.30.300	960.30.350	.212	241	960.30.300	960.30.350				
.23	252	960.30.300	960.30.350	.23	252	960.30.300	960.30.350	.23	253	960.30.300	960.30.350				
.237	265	960.30.325	960.30.375	.237	265	960.30.325	960.30.375	.237	266	960.30.325	960.30.375				
.25	277	960.30.325	960.30.375	.25	277	960.30.325	960.30.375	.25	278	960.30.325	960.30.375				
.262	290	960.30.350	960.30.400	.262	290	960.30.350	960.30.400	.262	291	960.30.350	960.30.400				
.28	302	960.30.350	960.30.400	.28	302	960.30.350	960.30.400	.28	303	960.30.350	960.30.400				
.29	315	960.30.375	960.30.425	.29	315	960.30.375	960.30.425	.29	316	960.30.375	960.30.425				
.30	327	960.30.375	960.30.425	.30	327	960.30.375	960.30.425	.30	328	960.30.375	960.30.425				
.312	340	960.30.400	960.30.450	.312	340	960.30.400	960.30.450	.312	341	960.30.400	960.30.450				
.325	352	960.30.400	960.30.450	.325	352	960.30.400	960.30.450	.325	353	960.30.400	960.30.450				
.337	365	960.30.425	960.30.475	.337	365	960.30.425	960.30.475	.337	366	960.30.425	960.30.475				
.350	377	960.30.425	960.30.475	.350	377	960.30.425	960.30.475	.350	378	960.30.425	960.30.475				
.362	390	960.30.450	960.30.500	.362	390	960.30.450	960.30.500	.362	391	960.30.450	960.30.500				
.375	402	960.30.450	960.30.500	.375	402	960.30.450	960.30.500	.375	403	960.30.450	960.30.500				
.387	415	960.30.475	960.30.525	.387	415	960.30.475	960.30.525	.387	416	960.30.475	960.30.525				
.400	427	960.30.475	960.30.525	.400	427	960.30.475	960.30.525	.400	428	960.30.475	960.30.525				

*auf Anfrage

"Heavy Duty"-Ausführung | Montageset Art. Nr. 972.50



- **Stückliste Führungsrinnenset "Heavy Duty":** ① Rinnenseitenteil, Aluminium, 2 m ② Gleitschiene, Kunststoff, 2 m ③ Kunststoff Gleitleisten, seitlich, 2 m (ohne Gleitleisten auf Anfrage) ⑩ Optional: Dämpfungsprofil, Gummi
- **Stückliste Montageset "Heavy Duty":** ⑤ C-Profil, Stahl verzinkt ⑦ Gleitmutter M6 ⑨ Montagewinkel "Heavy Duty", Aluminium ⑪ Innensechskant M6 x 20

Hinweis: Maße wie Basic Version!
Ausnahme: Montagewinkel, siehe Skizze



- = Führungsrinnen-Set
- = Gleitschiene
- = Montageset "Heavy duty"
- = C-Profil

Für das Montageset "Heavy Duty" mit C-Profil setzen Sie bitte anstelle der Art. Nr. 960.30.XXX die Art. Nr. 972.50.XXX bei "außen montiert" ein!

Beispiel: Montageset "Heavy Duty" Art. Nr. 972.50.150

! Die Innenbreite der Führungsrinne und die Länge der C-Schiene des Montagesets kann je nach Anschlusselement abweichen. Bitte rufen Sie uns im Zweifel an!



Für folgende
E-Ketten®/E-Rohre:

System E2 Serie

● 2700

System E2 E-Rohre

● R58

E2 medium classic

● 27 classic

Tel. +49- (0) 22 03-96 49-800
Fax +49- (0) 22 03-96 49-222

igus® GmbH
51147 Köln

Internet: www.igus.de
E-mail: info@igus.de

B_a = E-Ketten® Außenbreite
 B_i = E-Ketten® Innenbreite
 h_a = E-Ketten® Außenhöhe
 H_{Ri} = Rinnen-Innenhöhe
 H_{Ra} = Rinnen-Außenhöhe
 B_{Ri} = Rinnen-Innenbreite ▶
abhängig von Maß B_a
 B_{Ra} = Rinnen-Außenbreite

! $H_{Ri} \geq 2 \cdot h_a$
! $B_{Ri} \geq B_a + 4$

- = Führungsrinnen-Set
- = Gleitschiene
- = Montageset "Basic"
- = C-Profil



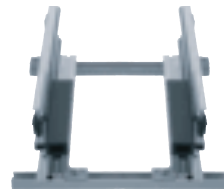
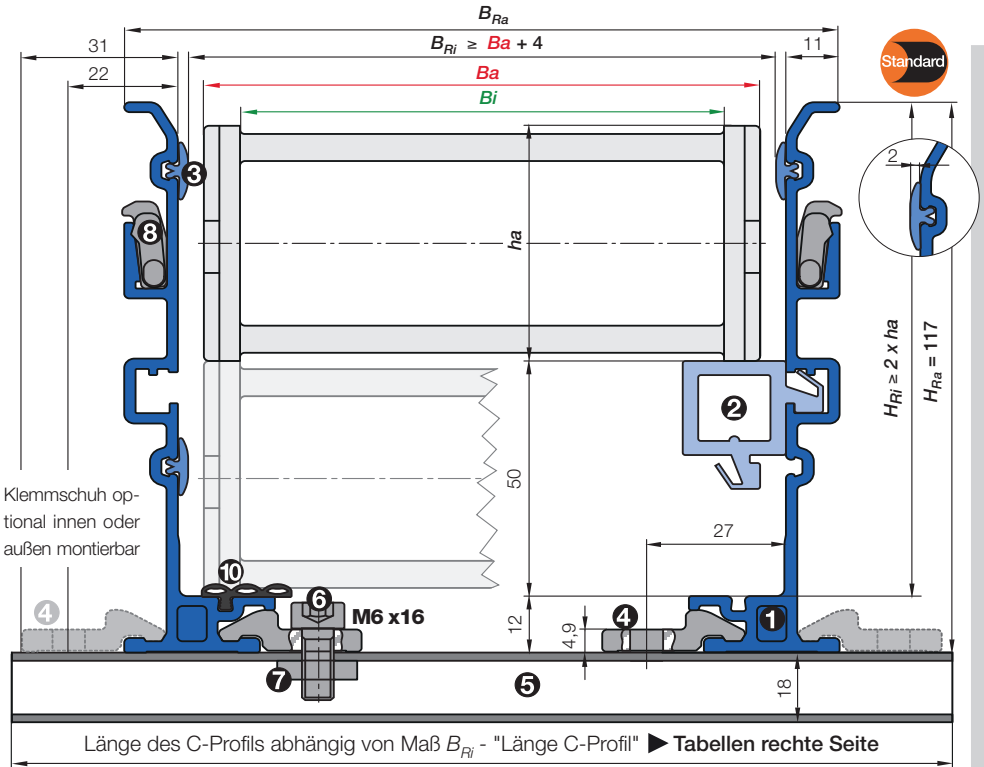
**Berechnung -
Verfahrenweg, mittig**

Halber Verfahrenweg, gerundet auf volle 2 m Stücke = Xm Führungsrinnenlänge OHNE Gleitschiene + Xm Führungsrinnenlänge MIT Gleitschiene + Montageset "Basic" (Anzahl der Stücke + 1)

Ergänzen Sie die Art. Nr. mit dem angegebenen C-Profillängen-Index. **Beispiel:** 960.30. [150]
Den C-Profillängen-Index für die gewählte Rinnenbreite B_{Ri} entnehmen Sie bitte ▶ den Tabellen auf der rechten Seite oder der entsprechenden Serien-Katalogseite



Festpunktmodul - Hilfe beim Befestigen des E-Ketten®-Festpunktes ▶
Seite 9.16



- **Stückliste Führungsrinnenset "Basic":** ① Rinnenseitenteil, Aluminium, 2 m
- ② Gleitschiene, Kunststoff, 2 m ③ Kunststoff Gleitleisten, seitlich, 2 m (ohne Gleitleisten auf Anfrage) ⑩ Optional: Dämpfungsprofil, Gummi
- **Stückliste Montageset "Basic":** ④ Klemmschuh, Alu ⑤ C-Profil, Stahl verzinkt, Länge ▶ Tabelle ⑥ Innensechskant M6 x 16 ⑦ Gleitmutter M6 ⑧ Verbinder "Basic", Kunststoff

Basic Version: Komponenten

Beschreibung - komplettes Führungsrinnenset	Art. Nr.	Gewicht	kg
① 1 Satz mit 2 Rinnenseitenteilen à 2 m, incl. Gleitleisten, ohne Gleitschienen	972.30.SL	≈ 6,00 kg	
① 1 Satz mit 2 Rinnenseitenteilen à 2 m, incl. Gleitleisten, mit Gleitschienen	972.32.SL	≈ 7,40 kg	
1 Montageset "Basic" ohne C-Profil	960.30	≈ 0,06 kg	
1 Montageset "Basic" mit C-Profil	960.30.		
Beschreibung - Einzelteile			
③ 1 Kunststoff Gleitleiste, einzeln, à 2 m	75.01	≈ 0,06 kg	
⑩ 1 Dämpfungsprofil, einzeln, à 2 m	75.67.H		
④ 1 Klemmschuh, einzeln	75.40	≈ 0,03 kg	
⑧ 1 Verbindungselement, einzeln	75.60		
⑥ 1 Innensechskant M6 x 16, einzeln	MAT 0040209		
⑦ 1 Gleitmutter M6, einzeln	MAT 0040057		
② 1 Gleitschiene, einzeln, à 2 m	82.79	≈ 0,60 kg	
⑤ 1 C-Profil, einzeln	92.52.	≈ 0,90 kg/m	



Bestellbeispiel: für 30 m Verfahrenweg, Einspeisung mittig, für Serie 2700.07.200.0 mit $B_{Ri} = 95$

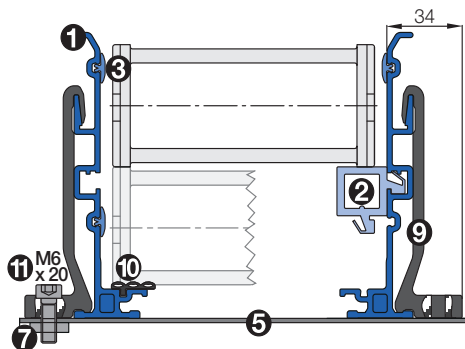
Führungsrinnen-Set (bestehend aus 2 Rinnenseitenteilen incl. Gleitleisten) ohne Gleitschiene		
Bestelltext: 16 m Führungsrinne ohne Gleitschiene (8 Sätze à 2 m)	Art. Nr.	972.30.SL
Führungsrinnen-Set (bestehend aus 2 Rinnenseitenteilen incl. Gleitleisten) mit Gleitschiene		
Bestelltext: 16 m Führungsrinne mit Gleitschiene (8 Sätze à 2 m)	Art. Nr.	972.32.SL
Montageset "Basic" komplett (Menge: Führungsrinnen-Sets + 1)		
Bestelltext: 17 Montagesets "Basic"	Art. Nr.	960.30. [150]
Festpunktmodul		
Bestelltext: 1 Set	Art. Nr.	972.81
Optional: Für eine zusätzliche Geräuschreduzierung mit dem Dämpfungsprofil ergänzen Sie bitte den Index A Beispiel:	Art. Nr.	972.30.SLA

C-Profil-Längen Basic Version - Klemmschuh optional **innen** oder **außen** montierbar! Für folgende Serien:

2700				R58			
2700.05.200.0				58.075.200.0			
B_{Ri} [mm]	Art. Nr. innen montiert	Art. Nr. außen montiert		B_{Ri} [mm]	Art. Nr. innen montiert	Art. Nr. außen montiert	
.05 70	*	960.30.175		.050 70	*	960.30.175	
.06 85	960.30.150	960.30.200		.075 95	960.30.150	960.30.200	
.07 95	960.30.150	960.30.200		.100 120	960.30.175	960.30.225	
.09 110	960.30.175	960.30.225		.125 145	960.30.200	960.30.250	
.10 120	960.30.175	960.30.225		.150 170	960.30.225	960.30.275	
.12 145	960.30.200	960.30.250		.175 195	960.30.250	960.30.300	
.15 170	960.30.225	960.30.275		.200 220	960.30.275	960.30.325	
.17 198	960.30.250	960.30.300					

*auf Anfrage

"Heavy Duty"-Ausführung | Montageset Art. Nr. 972.50



- **Stückliste Führungsrinnenset "Heavy Duty":** ① Rinnenseitenteil, Aluminium, 2 m ② Gleitschiene, Kunststoff, 2 m ③ Kunststoff Gleitleisten, seitlich, 2 m (ohne Gleitleisten auf Anfrage) ⑩ Optional: Dämpfungsprofil, Gummi
- **Stückliste Montageset "Heavy Duty":** ⑤ C-Profil, Stahl verzinkt ⑦ Gleitmutter M6 ⑨ Montagewinkel "Heavy Duty", Aluminium ⑪ Innensechskant M6 x 20

Hinweis: Maße wie Basic Version!
Ausnahme: Montagewinkel, siehe Skizze



- = Führungsrinnen-Set
- = Gleitschiene
- = Montageset "Heavy duty"
- = C-Profil

Für das Montageset "Heavy Duty" mit C-Profil setzen Sie bitte anstelle der Art. Nr. 960.30.XXX die Art. Nr. 972.50.XXX bei "außen montiert" ein!

Beispiel: Montageset "Heavy Duty" Art. Nr. 972.50. 150

! Die Innenbreite der Führungsrinne und die Länge der C-Schiene des Montagesets kann je nach Anschlusselement abweichen. Bitte rufen Sie uns im Zweifel an!

Für folgende E-Ketten®/E-Rohre:

- System E2 Serie
 - 3500
- System E2 E-Rohre Serie
 - R68
- System E4 Serie
 - E4.42/H4.42/R4.42
 - 380/390/R780
 - 3838/3938/R7838
- System E6 Serie
 - E6.52/R6.52
- E2 medium classic
 - 350 classic

B_a = E-Ketten® Außenbreite
 B_i = E-Ketten® Innenbreite
 h_a = E-Ketten® Außenhöhe
 H_{Ri} = Rinnen-Innenhöhe
 H_{Ra} = Rinnen-Außenhöhe
 B_{Ri} = Rinnen-Innenbreite ▶ abhängig von Maß B_a
 B_{Ra} = Rinnen-Außenbreite

! $H_{Ri} \geq 2 \cdot h_a$
 $B_{Ri} \geq B_a + 4$

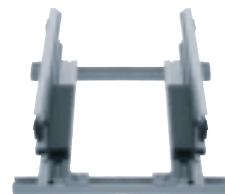
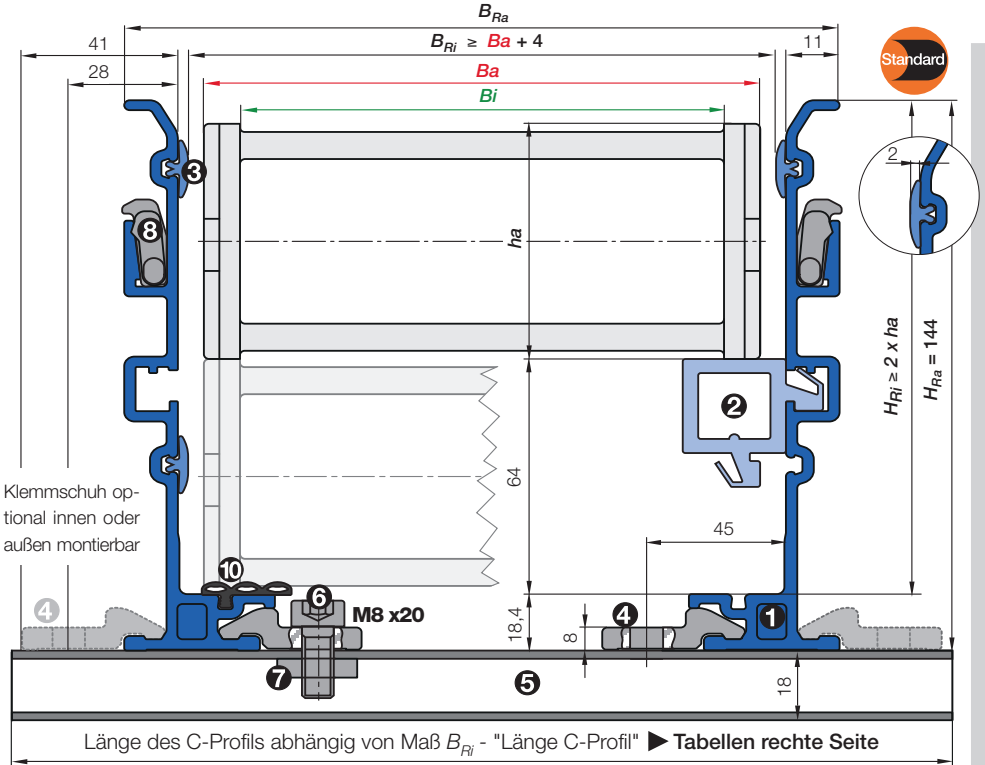
- = Führungsrinnen-Set
- = Gleitschiene
- = Montageset "Basic"
- = C-Profil

**Berechnung -
Verfahrweg, mittig**

Halber Verfahrweg, gerundet auf volle 2 m Stücke = **Xm Führungsrinnenlänge OHNE Gleitschiene + Xm Führungsrinnenlänge MIT Gleitschiene + Montageset "Basic"** (Anzahl der Stücke + 1)

Ergänzen Sie die Art. Nr. mit dem angegebenen C-Profillängen-Index. **Beispiel: 960.40.175**
Den C-Profillängen-Index für die gewählte Rinnenbreite B_{Ri} entnehmen Sie bitte ▶ den Tabellen auf der rechten Seite oder der entsprechenden Serien-Katalogseite

Festpunktmodul - Hilfe beim Befestigen des E-Ketten®-Festpunktes ▶ **Seite 9.16**



- **Stückliste Führungsrinnenset "Basic":** ① Rinnenseitenteil, Aluminium, 2 m
- ② Gleitschiene, Kunststoff, 2 m ③ Kunststoff Gleitleisten, seitlich, 2 m (ohne Gleitleisten auf Anfrage) ⑩ Optional: Dämpfungsprofil, Gummi
- **Stückliste Montageset "Basic":** ④ Klemmschuh, Alu ⑤ C-Profil, Stahl verzinkt, Länge ▶ Tabelle ⑥ Innensechskant M8 x 20 ⑦ Gleitmutter M8 ⑧ Verbinder "Basic", Kunststoff

Basic Version: Komponenten

Beschreibung - komplettes Führungsrinnenset	Art. Nr.	Gewicht	kg
① 1 Satz mit 2 Rinnenseitenteilen à 2 m, incl. Gleitleisten, ohne Gleitschienen	973.30.SL	≈ 8,00 kg	
① 1 Satz mit 2 Rinnenseitenteilen à 2 m, incl. Gleitleisten, mit Gleitschienen	973.31.SL	≈ 10,8 kg	
1 Montageset "Basic" ohne C-Profil	960.40.	≈ 0,08 kg	
1 Montageset "Basic" mit C-Profil	960.40.		
Beschreibung - Einzelteile			
③ 1 Kunststoff Gleitleiste, einzeln, à 2 m	75.01	≈ 0,06 kg	
⑩ 1 Dämpfungsprofil, einzeln, à 2 m	75.68.H		
④ 1 Klemmschuh, einzeln	75.50	≈ 0,04 kg	
⑧ 1 Verbindungselement, einzeln	75.60		
⑥ 1 Innensechskant M8 x 20, einzeln	MAT 0040445		
⑦ 1 Gleitmutter M8, einzeln	MAT 0040413		
② 1 Gleitschiene, einzeln, à 2 m	83.79	≈ 1,30 kg	
⑤ 1 C-Profil, einzeln	92.52.	≈ 0,90 kg/m	

Bestellbeispiel: für 30 m Verfahrweg, Einspeisung mittig, für Serie 3500.100.200.0 mit $B_{Ri} = 124$

Führungsrinnen-Set (bestehend aus 2 Rinnenseitenteilen incl. Gleitleisten) **ohne** Gleitschiene

Bestelltext: 16 m Führungsrinne ohne Gleitschiene (8 Sätze à 2 m)	Art. Nr.	973.30.SL
--	-----------------	------------------

Führungsrinnen-Set (bestehend aus 2 Rinnenseitenteilen incl. Gleitleisten) **mit** Gleitschiene

Bestelltext: 16 m Führungsrinne mit Gleitschiene (8 Sätze à 2 m)	Art. Nr.	973.31.SL
---	-----------------	------------------

Montageset "Basic" komplett (Menge: Führungsrinnen-Sets + 1)

Bestelltext: 17 Montagesets "Basic"	Art. Nr.	960.40.175
--	-----------------	-------------------

Festpunktmodul

Bestelltext: 1 Set	Art. Nr.	973.80
---------------------------	-----------------	---------------

Optional: Für eine zusätzliche Geräuschreduzierung mit dem **Dämpfungsprofil** ergänzen Sie bitte den Index A Beispiel:

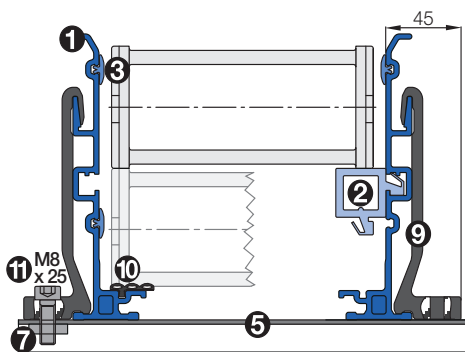
Art. Nr.	973.30.SLA
-----------------	-------------------

C-Profil-Längen Basic Version - Klemmschuh optional innen oder außen montierbar! Für folgende Serien:

3500			E4.42/H4.42/R4.42			380/390/R780			3838/3938/R7838			E6.52/R6.52			
3500.050.200.0			E4.42.05.200.0			380.05.200.0			3838.05.200.0			E6.52.040.200.0			
B_{Ri} [mm]	Art. Nr. innen montiert	Art. Nr. außen montiert	B_{Ri} [mm]	Art. Nr. innen montiert	Art. Nr. außen montiert	B_{Ri} [mm]	Art. Nr. innen montiert	Art. Nr. außen montiert	B_{Ri} [mm]	Art. Nr. innen montiert	Art. Nr. außen montiert	B_{Ri} [mm]	Art. Nr. innen montiert	Art. Nr. außen montiert	
.050	74	*	960.40.200	.05	80	*	960.40.200	.05	80	*	960.40.200	.05	81	*	960.40.200
.075	99	*	960.40.225	.06	98	*	960.40.225	.06	98	*	960.40.225	.06	99	*	960.40.225
.100	124	960.40.175	960.40.250	.07	105	*	960.40.225	.07	105	*	960.40.225	.07	106	*	960.40.225
.115	139	960.40.200	960.40.275	.087	118	960.40.175	960.40.250	.087	118	960.40.175	960.40.250	.087	119	960.40.175	960.40.250
.125	149	960.40.200	960.40.275	.10	130	960.40.200	960.40.250	.10	130	960.40.200	960.40.250	.10	131	960.40.200	960.40.250
.150	174	960.40.225	960.40.300	.11	138	960.40.200	960.40.275	.11	138	960.40.200	960.40.275	.11	139	960.40.200	960.40.275
.175	199	960.40.250	960.40.325	.112	143	960.40.200	960.40.275	.112	143	960.40.200	960.40.275	.112	144	960.40.200	960.40.275
.200	224	960.40.275	960.40.350	.12	155	960.40.225	960.40.275	.12	155	960.40.225	960.40.275	.12	156	960.40.225	960.40.275
.225	249	960.40.300	960.40.375	.137	168	960.40.225	960.40.300	.137	168	960.40.225	960.40.300	.137	169	960.40.225	960.40.300
.250	274	960.40.325	960.40.400	.15	180	960.40.250	960.40.300	.15	180	960.40.250	960.40.300	.15	181	960.40.250	960.40.300
				.162	193	960.40.250	960.40.325	.162	193	960.40.250	960.40.325	.162	194	960.40.250	960.40.325
				.17	198	960.40.250	960.40.325	.17	198	960.40.250	960.40.325	.17	199	960.40.250	960.40.325
				.18	205	960.40.275	960.40.325	.18	205	960.40.275	960.40.325	.18	206	960.40.275	960.40.325
				.187	218	960.40.275	960.40.350	.187	218	960.40.275	960.40.350	.187	219	960.40.275	960.40.350
				.20	230	960.40.300	960.40.350	.20	230	960.40.300	960.40.350	.20	231	960.40.300	960.40.350
				.212	243	960.40.300	960.40.375	.212	243	960.40.300	960.40.375	.212	244	960.40.300	960.40.375
				.23	255	960.40.325	960.40.375	.23	255	960.40.325	960.40.375	.23	256	960.40.325	960.40.375
				.237	268	960.40.325	960.40.400	.237	268	960.40.325	960.40.400	.237	269	960.40.325	960.40.400
				.25	280	960.40.350	960.40.400	.25	280	960.40.350	960.40.400	.25	281	960.40.350	960.40.400
				.262	293	960.40.350	960.40.425	.262	293	960.40.350	960.40.425	.262	294	960.40.350	960.40.425
				.28	305	960.40.375	960.40.425	.28	305	960.40.375	960.40.425	.28	306	960.40.375	960.40.425
				.29	318	960.40.375	960.40.450	.29	318	960.40.375	960.40.450	.29	319	960.40.375	960.40.450
				.30	330	960.40.400	960.40.450	.30	330	960.40.400	960.40.450	.30	331	960.40.400	960.40.450
				.312	343	960.40.400	960.40.475	.312	343	960.40.400	960.40.475	.312	344	960.40.400	960.40.475
				.325	355	960.40.425	960.40.475	.325	355	960.40.425	960.40.475	.325	356	960.40.425	960.40.475
				.337	368	960.40.425	960.40.500	.337	368	960.40.425	960.40.500	.337	369	960.40.425	960.40.500
				.350	380	960.40.450	960.40.500	.350	380	960.40.450	960.40.500	.350	381	960.40.450	960.40.500
				.362	393	960.40.450	960.40.525	.362	393	960.40.450	960.40.525	.362	394	960.40.450	960.40.525
				.375	406	960.40.475	960.40.525	.375	406	960.40.475	960.40.525	.375	406	960.40.475	960.40.525
				.387	418	960.40.475	960.40.550	.387	418	960.40.475	960.40.550	.387	419	960.40.475	960.40.550
				.400	430	960.40.500	960.40.550	.400	430	960.40.500	960.40.550	.400	431	960.40.500	960.40.550

*auf Anfrage

"Heavy Duty"-Ausführung | Montageset Art. Nr. 973.50



- **Stückliste Führungsrinnenset "Heavy Duty":** ① Rinnenseitenteil, Aluminium, 2 m ② Gleitschiene, Kunststoff, 2 m ③ Kunststoff Gleitleisten, seitlich, 2 m (ohne Gleitleisten auf Anfrage) ⑩ Optional: Dämpfungsprofil, Gummi
- **Stückliste Montageset "Heavy Duty":** ⑤ C-Profil, Stahl verzinkt ⑦ Gleitmutter M8 ⑨ Montagewinkel "Heavy Duty", Aluminium ⑪ Innensechskant M8 x 25

Hinweis: Maße wie Basic Version!
Ausnahme: Montagewinkel, siehe Skizze



- = Führungsrinnen-Set
- = Gleitschiene
- = Montageset "Heavy duty"
- = C-Profil

Für das Montageset "Heavy Duty" mit C-Profil setzen Sie bitte anstelle der Art. Nr. 960.40.XXX die Art. Nr. 973.50.XXX bei "außen montiert" ein!

Beispiel: Montageset "Heavy Duty" Art. Nr. 973.50.175

! Die Innenbreite der Führungsrinne und die Länge der C-Schiene des Montagesets kann je nach Anschlusselement abweichen. Bitte rufen Sie uns im Zweifel an!



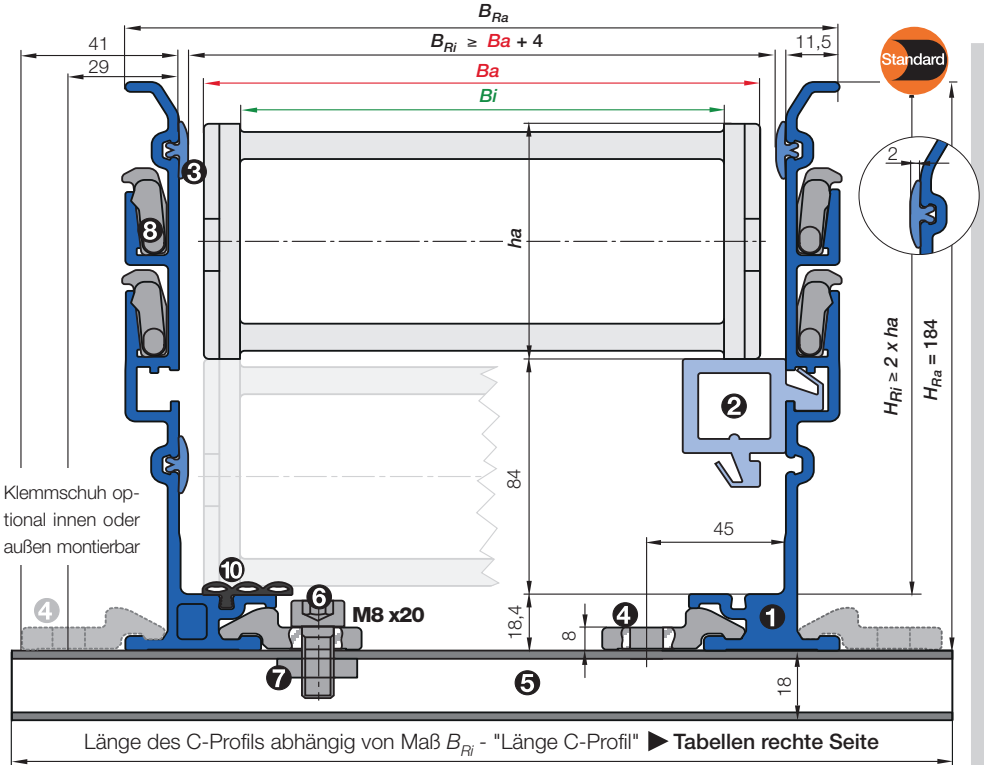
Für folgende
E-Ketten®/E-Rohre:

System E4 Serie

- E4.56/H4.56/R4.56
- 400/410/R880
- 4040/4140/R8840
- 14040/14140/R18840
- 14240/14340

System E6 Serie

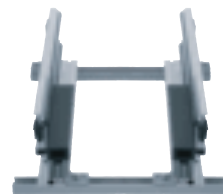
- E6.62



B_a = E-Ketten® Außenbreite
 B_i = E-Ketten® Innenbreite
 h_a = E-Ketten® Außenhöhe
 H_{Ri} = Rinnen-Innenhöhe
 H_{Ra} = Rinnen-Außenhöhe
 B_{Ri} = Rinnen-Innenbreite ► abhängig von Maß B_a
 B_{Ra} = Rinnen-Außenbreite

! $H_{Ri} \geq 2 \cdot h_a$
 $B_{Ri} \geq B_a + 4$

- = Führungsrinnen-Set
- = Gleitschiene
- = Montageset "Basic"
- = C-Profil



- **Stückliste Führungsrinnenset "Basic":** ① Rinnenseitenteil, Aluminium, 2 m
- ② Gleitschiene, Kunststoff, 2 m ③ Kunststoff Gleitleisten, seitlich, 2 m (ohne Gleitleisten auf Anfrage) ⑩ Optional: Dämpfungsprofil, Gummi
- **Stückliste Montageset "Basic":** ④ Klemmschuh, Alu ⑤ C-Profil, Stahl verzinkt, Länge ► Tabelle ⑥ Innensechskant M8 x 20 ⑦ Gleitmutter M8 ⑧ Verbinder "Basic", Kunststoff

Basic Version: Komponenten

Beschreibung - komplettes Führungsrinnenset	Art. Nr.	Gewicht	kg
① 1 Satz mit 2 Rinnenseitenteilen à 2 m, incl. Gleitleisten, ohne Gleitschienen	974.30.SL	≈ 10,0 kg	
① 1 Satz mit 2 Rinnenseitenteilen à 2 m, incl. Gleitleisten, mit Gleitschienen	974.31.SL	≈ 12,8 kg	
1 Montageset "Basic" ohne C-Profil	960.50	≈ 0,08 kg	
1 Montageset "Basic" mit C-Profil	960.50.		
Beschreibung - Einzelteile			
③ 1 Kunststoff Gleitleiste, einzeln, à 2 m	75.01	≈ 0,06 kg	
⑩ 1 Dämpfungsprofil, einzeln, à 2 m	75.68.H		
④ 1 Klemmschuh, einzeln	75.50	≈ 0,04 kg	
⑧ 1 Verbindungselement, einzeln	75.60		
⑥ 1 Innensechskant M8 x 20, einzeln	MAT 0040445		
⑦ 1 Gleitmutter M8, einzeln	MAT 0040413		
② 1 Gleitschiene, einzeln, à 2 m	83.79	≈ 1,30 kg	
⑤ 1 C-Profil, einzeln	92.52.	≈ 0,90 kg/m	



**Berechnung -
Verfahrweg, mittig**

Halber Verfahrweg, gerundet auf volle 2 m Stücke = Xm Führungsrinnenlänge **OHNE** Gleitschiene
 + Xm Führungsrinnenlänge **MIT** Gleitschiene + Montageset "Basic" (Anzahl der Stücke + 1)

Ergänzen Sie die Art. Nr. mit dem angegebenen C-Profillängen-Index. **Beispiel:** 960.50. 200
 Den C-Profillängen-Index für die gewählte Rinnenbreite B_{Ri} entnehmen Sie bitte ► den Tabellen auf der rechten Seite oder der entsprechenden Serien-Katalogseite



Festpunktmodul - Hilfe beim Befestigen des E-Ketten®-Festpunktes ► **Seite 9.16**



Bestellbeispiel: für 30 m Verfahrweg, Einspeisung mittig, für Serie E4.56.10.250.0 mit $B_{Ri} = 138$

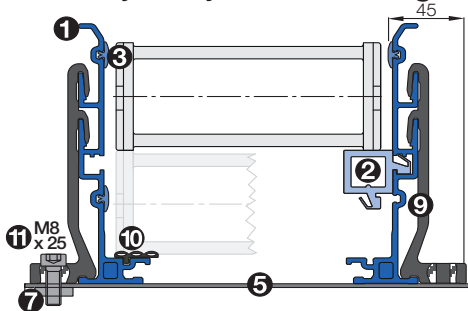
Führungsrinnen-Set (bestehend aus 2 Rinnenseitenteilen incl. Gleitleisten) ohne Gleitschiene	Bestelltext: 16 m Führungsrinne ohne Gleitschiene (8 Sätze à 2 m)	Art. Nr.	974.30.SL
Führungsrinnen-Set (bestehend aus 2 Rinnenseitenteilen incl. Gleitleisten) mit Gleitschiene	Bestelltext: 16 m Führungsrinne mit Gleitschiene (8 Sätze à 2 m)	Art. Nr.	974.31.SL
Montageset "Basic" komplett (Menge: Führungsrinnen-Sets + 1)	Bestelltext: 17 Montagesets "Basic"	Art. Nr.	960.50. 200
Festpunktmodul	Bestelltext: 1 Set	Art. Nr.	974.80
Optional: Für eine zusätzliche Geräuschreduzierung mit dem Dämpfungsprofil ergänzen Sie bitte den Index A Beispiel:		Art. Nr.	974.30.SLA

C-Profil-Längen Basic Version - Klemmschuh optional innen oder außen montierbar! Für folgende Serien:

E4.56/H4.56/R4.56			400/410/R880			4040/4140/R8840			14040/14140/R18840			14240/14340			E6.62		
E4.56.05.200.0			400.05.200.0			4040.05.200.0			14040.05.200.0			14240.05.200.0			E6.62.05.200.0		
B_{Ri} [mm]	Art. Nr. innen montiert	Art. Nr. außen montiert	B_{Ri} [mm]	Art. Nr. innen montiert	Art. Nr. außen montiert	B_{Ri} [mm]	Art. Nr. innen montiert	Art. Nr. außen montiert	B_{Ri} [mm]	Art. Nr. innen montiert	Art. Nr. außen montiert	B_{Ri} [mm]	Art. Nr. innen montiert	Art. Nr. außen montiert	B_{Ri} [mm]	Art. Nr. innen montiert	Art. Nr. außen montiert
.05 88	*	960.50.225	.05 88	*	960.50.225	.05 90	*	960.50.225	.05 80	*	960.50.200	05 80	*	960.50.200	05 90	*	960.50.225
.06 103	*	960.50.225	.06 103	*	960.50.225	.06 105	*	960.50.225	.06 95	*	960.50.225	.06 98	*	960.50.225	.06 108	*	960.50.225
.07 113	*	960.50.250	.07 113	*	960.50.250	.07 115	*	960.50.250	.07 105	*	960.50.225	.07 105	*	960.50.225	.07 115	*	960.50.250
.08 125	960.50.175	960.50.250	.08 125	960.50.175	960.50.250	.08 127	960.50.175	960.50.250	.08 117	960.50.175	960.50.225	.087118	960.50.175	960.50.250	.087127	960.50.175	960.50.250
.10 138	960.50.200	960.50.275	.10 138	960.50.200	960.50.275	.10 140	960.50.200	960.50.275	.10 130	960.50.200	960.50.250	.10 130	960.50.200	960.50.250	.10 140	960.50.200	960.50.275
.11 151	960.50.200	960.50.275	.11 151	960.50.200	960.50.275	.11 153	960.50.200	960.50.275	.11 143	960.50.200	960.50.275	.11 138	960.50.200	960.50.275	.11 148	960.50.200	960.50.275
.12 163	960.50.225	960.50.300	.12 163	960.50.225	960.50.300	.12 165	960.50.225	960.50.300	.12 155	960.50.225	960.50.275	.12143	960.50.200	960.50.275	.12152	960.50.200	960.50.275
.13 176	960.50.225	960.50.300	.13 176	960.50.225	960.50.300	.13 178	960.50.225	960.50.300	.13 168	960.50.225	960.50.300	.12 155	960.50.225	960.50.275	.12 165	960.50.225	960.50.300
.15 188	960.50.250	960.50.325	.15 188	960.50.250	960.50.325	.15 190	960.50.250	960.50.325	.15 180	960.50.250	960.50.300	.137168	960.50.225	960.50.300	.137177	960.50.225	960.50.300
.16 201	960.50.250	960.50.325	.16 201	960.50.250	960.50.325	.16 203	960.50.250	960.50.325	.16 193	960.50.250	960.50.325	.15 180	960.50.250	960.50.300	.15 190	960.50.250	960.50.325
.17 213	960.50.275	960.50.350	.17 213	960.50.275	960.50.350	.17 215	960.50.275	960.50.350	.17 205	960.50.275	960.50.325	.162193	960.50.250	960.50.325	.162202	960.50.250	960.50.325
.18 226	960.50.275	960.50.350	.18 226	960.50.275	960.50.350	.18 228	960.50.275	960.50.350	.18 218	960.50.275	960.50.350	.17 198	960.50.250	960.50.325	.17 208	960.50.275	960.50.325
.20 238	960.50.300	960.50.375	.20 238	960.50.300	960.50.375	.20 240	960.50.300	960.50.375	.20 230	960.50.300	960.50.350	.18 205	960.50.275	960.50.325	.18 215	960.50.275	960.50.350
.21 251	960.50.300	960.50.375	.21 251	960.50.300	960.50.375	.21 253	960.50.300	960.50.375	.21 243	960.50.300	960.50.375	.187218	960.50.275	960.50.350	.187227	960.50.275	960.50.350
.22 263	960.50.325	960.50.400	.22 263	960.50.325	960.50.400	.22 265	960.50.325	960.50.400	.22 255	960.50.325	960.50.375	.20 230	960.50.300	960.50.350	.20 240	960.50.300	960.50.375
.23 276	960.50.325	960.50.400	.23 276	960.50.325	960.50.400	.23 278	960.50.325	960.50.400	.23 268	960.50.325	960.50.400	.212243	960.50.300	960.50.375	.212252	960.50.300	960.50.375
.25 288	960.50.350	960.50.425	.25 288	960.50.350	960.50.425	.25 290	960.50.350	960.50.425	.25 280	960.50.350	960.50.400	.23 255	960.50.325	960.50.375	.23 265	960.50.325	960.50.400
.26 301	960.50.350	960.50.425	.26 301	960.50.350	960.50.425	.26 303	960.50.350	960.50.425	.26 293	960.50.350	960.50.425	.237268	960.50.325	960.50.400	.237277	960.50.325	960.50.400
.27 313	960.50.375	960.50.450	.27 313	960.50.375	960.50.450	.27 315	960.50.375	960.50.450	.27 305	960.50.375	960.50.425	.25 280	960.50.350	960.50.400	.25 290	960.50.350	960.50.425
.28 326	960.50.375	960.50.450	.28 326	960.50.375	960.50.450	.28 328	960.50.375	960.50.450	.28 318	960.50.375	960.50.450	.262293	960.50.350	960.50.425	.262302	960.50.350	960.50.425
.30 338	960.50.400	960.50.475	.30 338	960.50.400	960.50.475	.30 340	960.50.400	960.50.475	.30 330	960.50.400	960.50.450	.28 305	960.50.375	960.50.425	.28 315	960.50.375	960.50.450
.31 351	960.50.400	960.50.475	.31 351	960.50.400	960.50.475	.31 353	960.50.400	960.50.475	.31 343	960.50.400	960.50.475	.29 318	960.50.375	960.50.450	.29 327	960.50.375	960.50.450
.32 363	960.50.425	960.50.500	.32 363	960.50.425	960.50.500	.32 365	960.50.425	960.50.500	.32 355	960.50.425	960.50.475	.30 330	960.50.400	960.50.450	.30 340	960.50.400	960.50.475
.33 376	960.50.425	960.50.500	.33 376	960.50.425	960.50.500	.33 378	960.50.425	960.50.500	.33 368	960.50.425	960.50.500	.312343	960.50.400	960.50.475	.312352	960.50.400	960.50.475
.35 388	960.50.450	960.50.525	.35 388	960.50.450	960.50.525	.35 390	960.50.450	960.50.525	.35 380	960.50.450	960.50.500	.325355	960.50.425	960.50.475	.325365	960.50.425	960.50.500
.36 401	960.50.450	960.50.525	.36 401	960.50.450	960.50.525	.36 403	960.50.450	960.50.525	.36 393	960.50.450	960.50.525	.337368	960.50.425	960.50.500	.337377	960.50.425	960.50.500
.37 413	960.50.475	960.50.550	.37 413	960.50.475	960.50.550	.37 415	960.50.475	960.50.550	.37 405	960.50.475	960.50.525	.350380	960.50.450	960.50.500	.350390	960.50.450	960.50.525
.38 426	960.50.475	960.50.550	.38 426	960.50.475	960.50.550	.38 428	960.50.475	960.50.550	.38 418	960.50.475	960.50.550	.362393	960.50.450	960.50.525	.362402	960.50.450	960.50.525
.40 438	960.50.500	960.50.575	.40 438	960.50.500	960.50.575	.40 440	960.50.500	960.50.575	.40 430	960.50.500	960.50.550	.375405	960.50.475	960.50.525	.375415	960.50.475	960.50.550
.41 451	960.50.500	960.50.575	.41 451	960.50.500	960.50.575	.41 453	960.50.500	960.50.575	.41 443	960.50.500	960.50.575	.387418	960.50.475	960.50.550	.387427	960.50.475	960.50.550
.42 463	960.50.525	960.50.600	.42 463	960.50.525	960.50.600	.42 465	960.50.525	960.50.600	.42 455	960.50.525	960.50.575	.400430	960.50.500	960.50.550	.400440	960.50.500	960.50.575
.43 476	960.50.525	960.50.600	.43 476	960.50.525	960.50.600	.43 478	960.50.525	960.50.600	.43 468	960.50.525	960.50.600						
.45 488	960.50.550	960.50.625	.45 488	960.50.550	960.50.625	.45 490	960.50.550	960.50.625	.45 480	960.50.550	960.50.600						
.46 501	960.50.550	960.50.625	.46 501	960.50.550	960.50.625	.46 503	960.50.550	960.50.625	.46 493	960.50.550	960.50.625						
.47 513	960.50.575	960.50.650	.47 513	960.50.575	960.50.650	.47 515	960.50.575	960.50.650	.47 505	960.50.575	960.50.625						
.48 526	960.50.575	960.50.650	.48 526	960.50.575	960.50.650	.48 528	960.50.575	960.50.650	.48 518	960.50.575	960.50.650						
.50 538	960.50.600	960.50.675	.50 538	960.50.600	960.50.675	.50 540	960.50.600	960.50.675	.50 530	960.50.600	960.50.650						
.51 551	960.50.600	960.50.675	.51 551	960.50.600	960.50.675	.51 553	960.50.600	960.50.675	.51 543	960.50.600	960.50.675						
.52 563	960.50.625	960.50.700	.52 563	960.50.625	960.50.700	.52 565	960.50.625	960.50.700	.52 555	960.50.625	960.50.675						
.53 576	960.50.625	960.50.700	.53 576	960.50.625	960.50.700	.53 578	960.50.625	960.50.700	.53 568	960.50.625	960.50.700						
.55 588	960.50.650	960.50.725	.55 588	960.50.650	960.50.725	.55 590	960.50.650	960.50.725	.55 580	960.50.650	960.50.700						
.60 638	960.50.700	960.50.775	.60 638	960.50.700	960.50.775	.60 640	960.50.700	960.50.775	.60 630	960.50.700	960.50.750						

*auf Anfrage

"Heavy Duty"-Ausführung | Montageset Art. Nr. 974.50



● Stückliste Führungsrinnenset "Heavy Duty": ① Rinnenseitenteil, Aluminium, 2 m ② Gleitschiene, Kunststoff, 2 m ③ Kunststoff Gleitleisten, seitlich, 2 m (ohne Gleitleisten auf Anfrage) ⑩ Optional: Dämpfungsprofil, Gummi ● Stückliste Montageset "Heavy Duty": ⑤ C-Profil, Stahl verzinkt ⑦ Gleitmutter M8 ⑨ Montagewinkel "Heavy Duty", Aluminium ⑪ Innensechskant M8 x 25



- = Führungsrinnen-Set
- = Gleitschiene
- = Montageset "Heavy duty"
- = C-Profil

Hinweis: Maße wie Basic Version!
Ausnahme: Montagewinkel, siehe Skizze

Für das Montageset "Heavy Duty" mit C-Profil setzen Sie bitte anstelle der Art. Nr. 960.50.XXX die Art. Nr. **974.50.XXX** bei "außen montiert" ein!
Beispiel: Montageset "Heavy Duty" Art. Nr. 974.50.200

! Die Innenbreite der Führungsrinne und die Länge der C-Schiene des Montagesets kann je nach Anschlüsselement abweichen. Bitte rufen Sie uns im Zweifel an!



Für folgende
E-Ketten®/E-Rohre:

System E4 Serie

● 4040HD/R8840HD

Speziell für die igus® E4/4 Serie 4040HD (Heavy Duty) empfehlen wir dieses Rinne-System. Baugleich mit Rinne 974.30.SL jedoch mit HD-Montageset. Mit dem HD-Montageset ist das System optimal für den anspruchsvollen Anlagenbau geeignet.

B_a = E-Ketten® Außenbreite
 B_i = E-Ketten® Innenbreite
 h_a = E-Ketten® Außenhöhe
 H_{Ri} = Rinnen-Innenhöhe
 H_{Ra} = Rinnen-Außenhöhe
 B_{Ri} = Rinnen-Innenbreite ▶ abhängig von Maß B_a
 B_{Ra} = Rinnen-Außenbreite

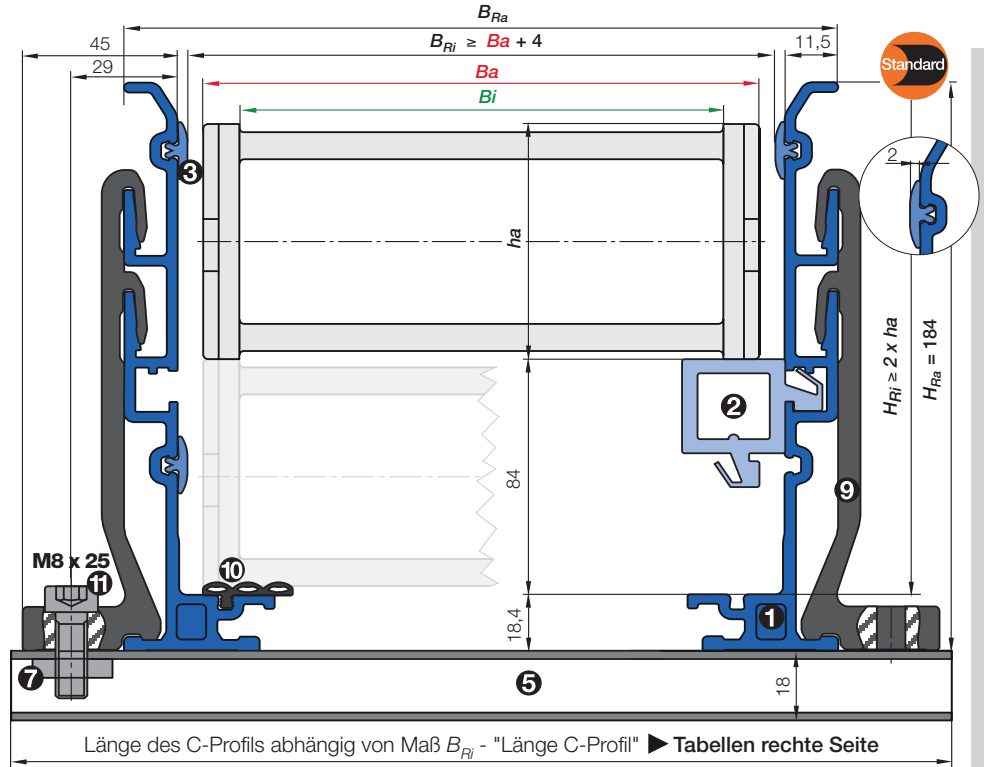
! $H_{Ri} \geq 2 \cdot h_a$
 $B_{Ri} \geq B_a + 4$

- = Führungsrinnen-Set
- = Gleitschiene
- = Montageset
- = C-Profil



Berechnung -
Verfahrenweg, mittig

Halber Verfahrenweg, gerundet auf volle 2m Stücke = Xm Führungsrinnenlänge OHNE Gleitschiene + Xm Führungsrinnenlänge MIT Gleitschiene + Montageset (Anzahl der Stücke + 1)



● **Stückliste Führungsrinnenset "Heavy Duty":** ① Rinnenseitenteil, Aluminium, 2 m ② Gleitschiene, Kunststoff, 2 m ③ Kunststoff Gleitleisten, seitlich, 2 m (ohne Gleitleisten auf Anfrage) ⑩ Optional: Dämpfungsprofil, Gummi ● **Stückliste Montageset "Heavy Duty":** ⑤ C-Profil, Stahl verzinkt ⑦ Gleitmutter M8 ⑨ Montagewinkel "Heavy Duty", Aluminium ⑪ Innensechskant M8 x 25

Heavy Duty: Komponenten

Beschreibung - komplettes Führungsrinnenset	Art. Nr.	Gewicht	kg
① 1 Satz mit 2 Rinnenseitenteilen à 2 m, incl. Gleitleisten, ohne Gleitschienen	974.30.SL	≈ 10,0 kg	
① 1 Satz mit 2 Rinnenseitenteilen à 2 m, incl. Gleitleisten, mit Gleitschienen	974.31.SL	≈ 12,8 kg	
⑨ 1 Montageset "Heavy Duty" ohne C-Profil	974.50	≈ 0,40 kg	
1 Montageset "Heavy Duty" mit C-Profil	974.50.		
Beschreibung - Einzelteile			
③ 1 Kunststoff Gleitleiste, einzeln, à 2 m	75.01	≈ 0,06 kg	
⑩ 1 Dämpfungsprofil, einzeln, à 2	75.68.H		
⑪ 1 Innensechskant M8 x 25, einzeln	MAT 0040445		
⑦ 1 Gleitmutter M8, einzeln	MAT 0040413		
② 1 Gleitschiene, einzeln, à 2 m	83.79	≈ 1,30 kg	
⑤ 1 C-Profil, einzeln	92.52.	≈ 0,90 kg/m	



Bestellbeispiel: für 30 m Verfahrenweg, Einspeisung mittig, für Serie 4040HD.10.250.0 mit $B_{Ri} = 158$

Führungsrinnen-Set (bestehend aus 2 Rinnenseitenteilen incl. Gleitleisten) **ohne** Gleitschiene

Bestelltext: 16 m Führungsrinne ohne Gleitschiene (8 Sätze à 2 m) **Art. Nr. 974.30.SL**

Führungsrinnen-Set (bestehend aus 2 Rinnenseitenteilen incl. Gleitleisten) **mit** Gleitschiene

Bestelltext: 16 m Führungsrinne mit Gleitschiene (8 Sätze à 2 m) **Art. Nr. 974.31.SL**

Montageset "Heavy Duty" komplett (**Menge: Führungsrinnen-Sets + 1**)

Bestelltext: 17 Montagesets "Heavy Duty" **Art. Nr. 974.50.275**

Optional: Für eine zusätzliche Geräuschreduzierung mit dem

Dämpfungsprofil ergänzen Sie bitte den Index A Beispiel: **Art. Nr. 974.30.SLA**

C-Profil-Längen

4040HD/R8840HD

4040HD.05.250.0

B_{Ri} [mm]	Art. Nr. montiert
.05 108	974.50.225
.06 123	974.50.250
.07 133	974.50.250
.08 146	974.50.275
.10 158	974.50.275
.11 170	974.50.300
.12 183	974.50.300
.13 195	974.50.325
.15 208	974.50.325
.16 220	974.50.350
.17 233	974.50.350
.18 245	974.50.375
.20 258	974.50.375
.21 270	974.50.400
.22 283	974.50.400
.23 295	974.50.425
.25 308	974.50.425
.26 320	974.50.450
.27 333	974.50.450
.28 345	974.50.475
.30 358	974.50.475
.31 370	974.50.500
.32 383	974.50.500
.33 395	974.50.525
.35 408	974.50.525
.36 420	974.50.550
.37 433	974.50.550
.38 445	974.50.575
.40 458	974.50.575
.41 470	974.50.600
.42 483	974.50.600
.43 495	974.50.625
.45 508	974.50.625
.46 520	974.50.650
.47 533	974.50.650
.48 545	974.50.675
.50 558	974.50.675
.51 570	974.50.700
.52 583	974.50.700
.53 595	974.50.725
.55 608	974.50.725
.60 658	974.50.775



Für folgende
E-Ketten®/E-Rohre:

System E4 Serie

- E4.80/H4.80/R4.80
- 5050/5150/R9850
- 15050/15150/R19850
- 15250/15350

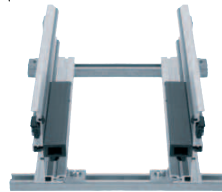
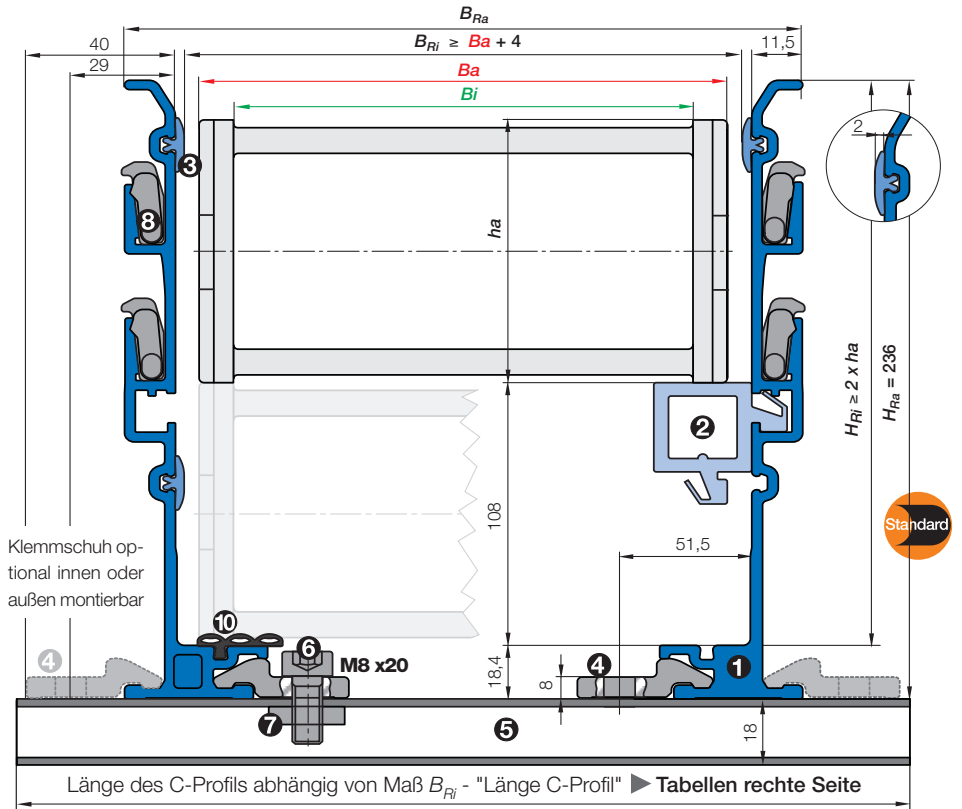
System E6 Serie

- E6.80

B_a = E-Ketten® Außenbreite
 B_i = E-Ketten® Innenbreite
 h_a = E-Ketten® Außenhöhe
 H_{Ri} = Rinnen-Innenhöhe
 H_{Ra} = Rinnen-Außenhöhe
 B_{Ri} = Rinnen-Innenbreite ▶
 abhängig von Maß B_a
 B_{Ra} = Rinnen-Außenbreite

! $H_{Ri} \geq 2 \cdot h_a$
 $B_{Ri} \geq B_a + 4$

- = Führungsrinnen-Set
- = Gleitschiene
- = Montageset "Basic"
- = C-Profil



- **Stückliste Führungsrinnenset "Basic":** 1 Rinnenseitenteil, Aluminium, 2 m
- 2 Gleitschiene, Kunststoff, 2 m 3 Kunststoff Gleitleisten, seitlich, 2 m (ohne Gleitleisten auf Anfrage) 10 Optional: Dämpfungsprofil, Gummi
- **Stückliste Montageset "Basic":** 4 Klemmschuh, Alu 5 C-Profil, Stahl verzinkt, Länge ▶ Tabelle 6 Innensechskant M8 x 20 7 Gleitmutter M8 8 Verbinder "Basic", Kunststoff

Basic Version: Komponenten

Beschreibung - komplettes Führungsrinnenset	Art. Nr.	Gewicht
1 1 Satz mit 2 Rinnenseitenteilen à 2 m, incl. Gleitleisten, ohne Gleitschienen	975.30.SL	≈ 14,0 kg
1 1 Satz mit 2 Rinnenseitenteilen à 2 m, incl. Gleitleisten, mit Gleitschienen	975.31.SL	≈ 16,6 kg
1 Montageset "Basic" ohne C-Profil	960.50	≈ 0,08 kg
1 Montageset "Basic" mit C-Profil	960.50.	<input type="text"/>
Beschreibung - Einzelteile		
3 1 Kunststoff Gleitleiste, einzeln, à 2 m	75.01	≈ 0,06 kg
10 1 Dämpfungsprofil, einzeln, à 2 m	75.68.H	
4 1 Klemmschuh, einzeln	75.50	≈ 0,04 kg
8 1 Verbindungselement, einzeln	75.60	
6 1 Innensechskant M8 x 20, einzeln	MAT 0040445	
7 1 Gleitmutter M8, einzeln	MAT 0040413	
2 1 Gleitschiene, einzeln, à 2 m	83.79	≈ 1,30 kg
5 1 C-Profil, einzeln	92.52.	≈ 0,90 kg/m



**Berechnung -
Verfahrweg, mittig**

Halber Verfahrweg, gerundet auf volle 2 m Stücke = Xm Führungsrinnenlänge OHNE Gleitschiene + Xm Führungsrinnenlänge MIT Gleitschiene + Montageset "Basic" (Anzahl der Stücke + 1)

Ergänzen Sie die Art. Nr. mit dem angegebenen C-Profillängen-Index. **Beispiel:** 960.50. Den C-Profillängen-Index für die gewählte Rinnenbreite B_{Ri} entnehmen Sie bitte ▶ den Tabellen auf der rechten Seite oder der entsprechenden Serien-Katalogseite



Festpunktmodul - Hilfe beim Befestigen des E-Ketten®-Festpunktes ▶ Seite 9.16



Bestellbeispiel: für 30 m Verfahrweg, Einspeisung mittig, für Serie 5050.30.300.0 mit $B_{Ri} = 354$

Führungsrinnen-Set (bestehend aus 2 Rinnenseitenteilen incl. Gleitleisten) ohne Gleitschiene	Bestelltext: 16 m Führungsrinne ohne Gleitschiene (8 Sätze à 2 m)	Art. Nr.	975.30.SL
Führungsrinnen-Set (bestehend aus 2 Rinnenseitenteilen incl. Gleitleisten) mit Gleitschiene	Bestelltext: 16 m Führungsrinne mit Gleitschiene (8 Sätze à 2 m)	Art. Nr.	975.31.SL
Montageset "Basic" komplett (Menge: Führungsrinnen-Sets + 1)	Bestelltext: 17 Montagesets "Basic"	Art. Nr.	960.50. <input type="text" value="425"/>
Festpunktmodul	Bestelltext: 1 Set	Art. Nr.	975.80
Optional: Für eine zusätzliche Geräuschreduzierung mit dem Dämpfungsprofil ergänzen Sie bitte den Index A Beispiel:		Art. Nr.	975.30.SLA

C-Profil-Längen Basic Version - Klemmschuh optional innen oder außen montierbar! Für folgende Serien:

E4.80/H4.80/R4.80

E4.80.05.200.0

B_{Ri} [mm]	Art. Nr. innen montiert	Art. Nr. außen montiert
.05	104 *	960.50.225
.06	119 *	960.50.250
.07	129 *	960.50.250
.08	141	960.50.200 960.50.275
.10	154	960.50.225 960.50.275
.11	167	960.50.225 960.50.300
.12	179	960.50.250 960.50.300
.13	192	960.50.250 960.50.325
.15	204	960.50.275 960.50.325
.16	217	960.50.275 960.50.350
.17	229	960.50.300 960.50.350
.18	242	960.50.300 960.50.375
.20	254	960.50.325 960.50.375
.21	267	960.50.325 960.50.400
.22	279	960.50.350 960.50.400
.23	292	960.50.350 960.50.425
.25	304	960.50.375 960.50.425
.26	317	960.50.375 960.50.450
.27	329	960.50.400 960.50.450
.28	342	960.50.400 960.50.475
.30	354	960.50.425 960.50.475
.31	367	960.50.425 960.50.500
.32	379	960.50.450 960.50.500
.33	392	960.50.450 960.50.525
.35	404	960.50.475 960.50.525
.36	417	960.50.475 960.50.550
.37	429	960.50.500 960.50.550
.38	442	960.50.500 960.50.575
.40	454	960.50.525 960.50.575
.41	467	960.50.525 960.50.600
.42	479	960.50.550 960.50.600
.43	492	960.50.550 960.50.625
.45	504	960.50.575 960.50.625
.46	517	960.50.575 960.50.650
.47	529	960.50.600 960.50.650
.48	542	960.50.600 960.50.675
.50	554	960.50.625 960.50.675
.51	567	960.50.625 960.50.700
.52	579	960.50.650 960.50.700
.53	592	960.50.650 960.50.725
.55	604	960.50.675 960.50.725
.60	654	960.50.725 960.50.775

5050/5150/R9850

5050.05.200.0

B_{Ri} [mm]	Art. Nr. innen montiert	Art. Nr. außen montiert
.05	104 *	960.50.225
.06	119 *	960.50.250
.07	129 *	960.50.250
.08	141	960.50.200 960.50.275
.10	154	960.50.225 960.50.275
.11	167	960.50.225 960.50.300
.12	179	960.50.250 960.50.300
.13	192	960.50.250 960.50.325
.15	204	960.50.275 960.50.325
.16	217	960.50.275 960.50.350
.17	229	960.50.300 960.50.350
.18	242	960.50.300 960.50.375
.20	254	960.50.325 960.50.375
.21	267	960.50.325 960.50.400
.22	279	960.50.350 960.50.400
.23	292	960.50.350 960.50.425
.25	304	960.50.375 960.50.425
.26	317	960.50.375 960.50.450
.27	329	960.50.400 960.50.450
.28	342	960.50.400 960.50.475
.30	354	960.50.425 960.50.475
.31	367	960.50.425 960.50.500
.32	379	960.50.450 960.50.500
.33	392	960.50.450 960.50.525
.35	404	960.50.475 960.50.525
.36	417	960.50.475 960.50.550
.37	429	960.50.500 960.50.550
.38	442	960.50.500 960.50.575
.40	454	960.50.525 960.50.575
.41	467	960.50.525 960.50.600
.42	479	960.50.550 960.50.600
.43	492	960.50.550 960.50.625
.45	504	960.50.575 960.50.625
.46	517	960.50.575 960.50.650
.47	529	960.50.600 960.50.650
.48	542	960.50.600 960.50.675
.50	554	960.50.625 960.50.675
.51	567	960.50.625 960.50.700
.52	579	960.50.650 960.50.700
.53	592	960.50.650 960.50.725
.55	604	960.50.675 960.50.725
.60	654	960.50.725 960.50.775

15050/15150/R19850

15050.05.200.0

B_{Ri} [mm]	Art. Nr. innen montiert	Art. Nr. außen montiert
.05	84 *	960.50.200
.06	99 *	960.50.225
.07	109 *	960.50.225
.08	121 *	960.50.250
.10	134 *	960.50.250
.11	146	960.50.200 960.50.275
.12	159	960.50.225 960.50.275
.13	171	960.50.225 960.50.300
.15	184	960.50.250 960.50.300
.16	196	960.50.250 960.50.325
.17	209	960.50.275 960.50.325
.18	221	960.50.275 960.50.350
.20	234	960.50.300 960.50.350
.21	246	960.50.300 960.50.375
.22	259	960.50.325 960.50.375
.23	271	960.50.325 960.50.400
.25	284	960.50.350 960.50.400
.26	296	960.50.350 960.50.425
.27	309	960.50.375 960.50.425
.28	321	960.50.375 960.50.450
.30	334	960.50.400 960.50.450
.31	346	960.50.400 960.50.475
.32	359	960.50.425 960.50.475
.33	371	960.50.425 960.50.500
.35	384	960.50.450 960.50.500
.36	396	960.50.450 960.50.525
.37	409	960.50.475 960.50.525
.38	421	960.50.475 960.50.550
.40	434	960.50.500 960.50.550
.41	446	960.50.500 960.50.575
.42	459	960.50.525 960.50.575
.43	471	960.50.525 960.50.600
.45	484	960.50.550 960.50.600
.46	496	960.50.550 960.50.625
.47	509	960.50.575 960.50.625
.48	521	960.50.575 960.50.650
.50	534	960.50.600 960.50.650
.51	546	960.50.600 960.50.675
.52	559	960.50.625 960.50.675
.53	571	960.50.625 960.50.700
.55	584	960.50.650 960.50.700
.60	634	960.50.700 960.50.750

15250/15350

15250.30.300.0

B_{Ri} [mm]	Part No. attached inwards	Part No. attached outwards
.05	80 *	960.50.200
.06	98 *	960.50.225
.07	105 *	960.50.225
.087	118 *	960.50.250
.10	130 *	960.50.250
.11	138	960.50.200 960.50.275
.112	143	960.50.200 960.50.275
.12	155	960.50.225 960.50.275
.137	168	960.50.225 960.50.300
.15	180	960.50.250 960.50.300
.162	193	960.50.250 960.50.325
.17	198	960.50.250 960.50.325
.18	205	960.50.275 960.50.325
.187	218	960.50.275 960.50.350
.20	230	960.50.300 960.50.350
.212	243	960.50.300 960.50.375
.23	255	960.50.325 960.50.375
.237	268	960.50.325 960.50.400
.25	280	960.50.350 960.50.400
.262	293	960.50.350 960.50.425
.28	305	960.50.375 960.50.425
.29	318	960.50.375 960.50.450
.30	330	960.50.400 960.50.450
.312	343	960.50.400 960.50.475
.325	355	960.50.425 960.50.475
.337	368	960.50.425 960.50.500
.350	380	960.50.450 960.50.500
.362	393	960.50.450 960.50.525
.375	405	960.50.475 960.50.525
.387	418	960.50.475 960.50.550
.400	430	960.50.500 960.50.550

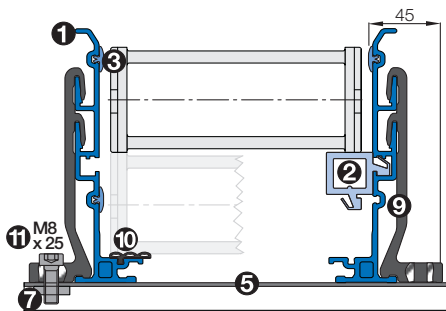
E6.80

E6.80.30.300.0

B_{Ri} [mm]	Art. Nr. innen montiert	Art. Nr. außen montiert
.05	104 *	960.50.225
.06	119 *	960.50.250
.07	129 *	960.50.250
.08	141	960.50.200 960.50.275
.10	154	960.50.225 960.50.275
.11	167	960.50.225 960.50.300
.12	179	960.50.250 960.50.300
.13	192	960.50.250 960.50.325
.15	204	960.50.275 960.50.325
.16	217	960.50.275 960.50.350
.17	229	960.50.300 960.50.350
.18	242	960.50.300 960.50.375
.20	254	960.50.325 960.50.375
.21	267	960.50.325 960.50.400
.22	279	960.50.350 960.50.400
.23	292	960.50.350 960.50.425
.25	304	960.50.375 960.50.425
.26	317	960.50.375 960.50.450
.27	329	960.50.400 960.50.450
.28	342	960.50.400 960.50.475
.30	354	960.50.425 960.50.475
.31	367	960.50.425 960.50.500
.32	379	960.50.450 960.50.500
.33	392	960.50.450 960.50.525
.35	404	960.50.475 960.50.525
.36	417	960.50.475 960.50.550
.37	429	960.50.500 960.50.550
.38	442	960.50.500 960.50.575
.40	454	960.50.525 960.50.575
.41	467	960.50.525 960.50.600
.42	479	960.50.550 960.50.600
.43	492	960.50.550 960.50.625
.45	504	960.50.575 960.50.625
.46	517	960.50.575 960.50.650
.47	529	960.50.600 960.50.650
.48	542	960.50.600 960.50.675
.50	554	960.50.625 960.50.675
.51	567	960.50.625 960.50.700
.52	579	960.50.650 960.50.700
.53	592	960.50.650 960.50.725
.55	604	960.50.675 960.50.725
.60	654	960.50.725 960.50.775

*auf Anfrage

"Heavy Duty"-Ausführung | Montageset Art. Nr. 975.50



- **Stückliste Führungsrinnenset "Heavy Duty":** ① Rinnenseitenteil, Aluminium, 2 m ② Gleitschiene, Kunststoff, 2 m ③ Kunststoff Gleitleisten, seitlich, 2 m (ohne Gleitleisten auf Anfrage) ⑩ Optional: Dämpfungsprofil, Gummi
- **Stückliste Montageset "Heavy Duty":** ⑤ C-Profil, Stahl verzinkt ⑦ Gleitmutter M8 ⑨ Montagewinkel "Heavy Duty", Aluminium ⑪ Innensechskant M8 x 25

Hinweis: Maße wie Basic Version!
Ausnahme: Montagewinkel, siehe Skizze



- = Führungsrinnen-Set
- = Gleitschiene
- = Montageset "Heavy duty"
- = C-Profil

Für das Montageset "Heavy Duty" mit C-Profil setzen Sie bitte anstelle der Art. Nr. 960.50.XXX die Art. Nr. **975.50.XXX** bei "außen montiert" ein!
Beispiel: Montageset "Heavy Duty" Art. Nr. 975.50.200

! Die Innenbreite der Führungsrinne und die Länge der C-Schiene des Montagesets kann je nach Anschlusselement abweichen. Bitte rufen Sie uns im Zweifel an!



Für folgende
E-Ketten®/E-Rohre:

System E4 Serie

● 5050HD/R9850HD

Speziell für die igus® E4/4 Serie 5050HD (Heavy Duty) empfehlen wir dieses Rinne-System. Baugleich mit Rinne 975.30.SL jedoch mit HD-Montageset. Mit dem HD-Montageset ist das System optimal für den anspruchsvollen Anlagenbau geeignet.

B_a = E-Ketten® Außenbreite
 B_i = E-Ketten® Innenbreite
 h_a = E-Ketten® Außenhöhe
 H_{Ri} = Rinnen-Innenhöhe
 H_{Ra} = Rinnen-Außenhöhe
 B_{Ri} = Rinnen-Innenbreite ▶ abhängig von Maß B_a
 B_{Ra} = Rinnen-Außenbreite

! $H_{Ri} \geq 2 \cdot h_a$
 $B_{Ri} \geq B_a + 4$

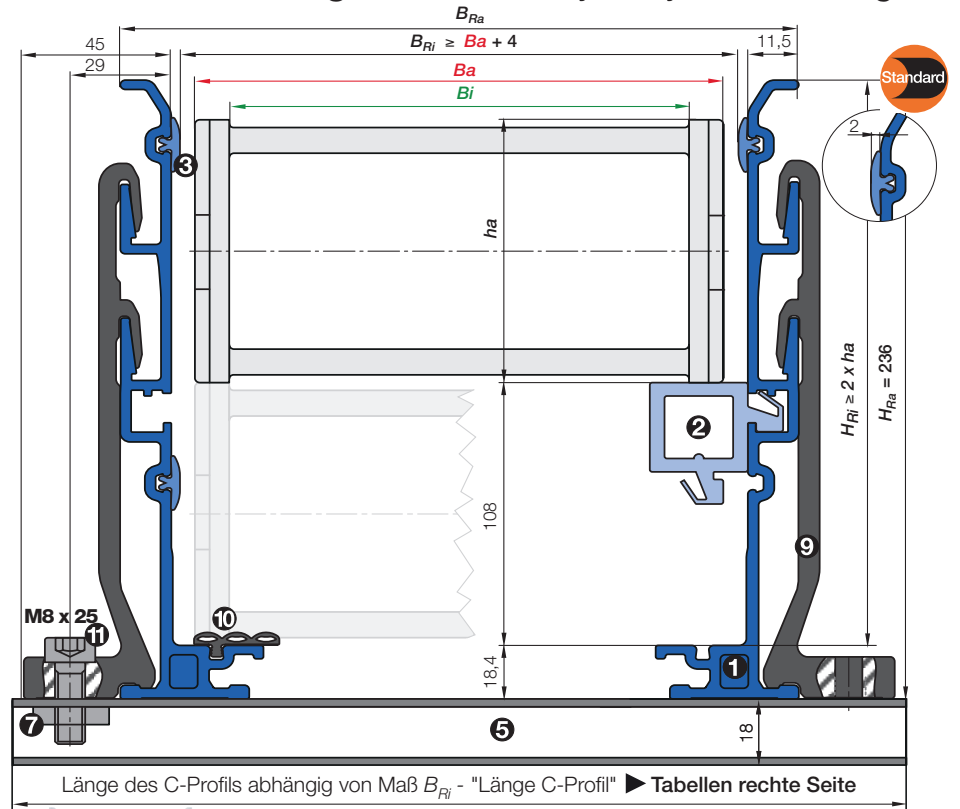
- = Führungsrinnen-Set
- = Gleitschiene
- = Montageset
- = C-Profil



Berechnung -
Verfahrenweg, mittig

Halber Verfahrenweg, gerundet auf volle 2m Stücke = Xm Führungsrinnenlänge OHNE Gleitschiene
+ Xm Führungsrinnenlänge MIT Gleitschiene + Montageset
(Anzahl der Stücke + 1)

Ergänzen Sie die Art. Nr. mit dem angegebenen C-Profillängen-Index. **Beispiel: 975.50.200**
Den C-Profillängen-Index für die gewählte Rinnenbreite B_{Ri} entnehmen Sie bitte ▶ den Tabellen auf der rechten Seite oder der entsprechenden Serien-Katalogseite



● **Stückliste Führungsrinnenset "Heavy Duty":** ① Rinnenseitenteil, Aluminium, 2 m ② Gleitschiene, Kunststoff, 2 m ③ Kunststoff Gleitleisten, seitlich, 2 m (ohne Gleitleisten auf Anfrage) ⑩ Optional: Dämpfungsprofil, Gummi ● **Stückliste Montageset "Heavy Duty":** ⑤ C-Profil, Stahl verzinkt ⑦ Gleitmutter M8 ⑨ Montagewinkel "Heavy Duty", Aluminium ⑪ Innensechskant M8 x 25

Heavy Duty: Komponenten

Beschreibung - komplettes Führungsrinnenset	Art. Nr.	Gewicht	kg
① 1 Satz mit 2 Rinnenseitenteilen à 2 m, incl. Gleitleisten, ohne Gleitschienen	975.30.SL	≈ 14,0 kg	
① 1 Satz mit 2 Rinnenseitenteilen à 2 m, incl. Gleitleisten, mit Gleitschienen	975.31.SL	≈ 16,6 kg	
⑨ 1 Montageset "Heavy Duty" ohne C-Profil	975.50	≈ 0,53 kg	
1 Montageset "Heavy Duty" mit C-Profil	975.50.		
Beschreibung - Einzelteile			
③ 1 Kunststoff Gleitleiste, einzeln, à 2 m	75.01	≈ 0,06 kg	
⑩ 1 Dämpfungsprofil, einzeln, à 2 m	75.68.H		
⑪ 1 Innensechskant M8 x 25, einzeln	MAT 0040445		
⑦ 1 Gleitmutter M8, einzeln	MAT 0040413		
② 1 Gleitschiene, einzeln, à 2 m	83.79	≈ 1,30 kg	
⑤ 1 C-Profil, einzeln	92.52.	≈ 0,90 kg/m	



Bestellbeispiel: für 30 m Verfahrenweg, Einspeisung mittig, für Serie 5050HD.10.250.0 mit $B_{Ri} = 164$

Führungsrinnen-Set (bestehend aus 2 Rinnenseitenteilen incl. Gleitleisten) ohne Gleitschiene			
Bestelltext: 16 m Führungsrinne ohne Gleitschiene (8 Sätze à 2 m)	Art. Nr.	975.30.SL	
Führungsrinnen-Set (bestehend aus 2 Rinnenseitenteilen incl. Gleitleisten) mit Gleitschiene			
Bestelltext: 16 m Führungsrinne mit Gleitschiene (8 Sätze à 2 m)	Art. Nr.	975.31.SL	
Montageset "Heavy Duty" komplett (Menge: Führungsrinnen-Sets + 1)	Art. Nr.	975.50.300	
Optional: Für eine zusätzliche Geräuschreduzierung mit dem Dämpfungsprofil ergänzen Sie bitte den Index A Beispiel:	Art. Nr.	975.30.SLA	

C-Profil-Längen

5050HD/R9850HD

5050HD.30.300.0

B_{Ri} [mm]	Art. Nr. montiert
.05 114	975.50.250
.06 129	975.50.250
.07 139	975.50.275
.08 152	975.50.275
.10 164	975.50.300
.11 176	975.50.300
.12 189	975.50.325
.13 201	975.50.325
.15 214	975.50.350
.16 226	975.50.350
.17 239	975.50.375
.18 251	975.50.375
.20 264	975.50.400
.21 276	975.50.400
.22 289	975.50.425
.23 301	975.50.425
.25 314	975.50.450
.26 326	975.50.450
.27 339	975.50.475
.28 351	975.50.475
.30 364	975.50.500
.31 376	975.50.500
.32 389	975.50.525
.33 401	975.50.525
.35 414	975.50.550
.36 426	975.50.550
.37 439	975.50.575
.38 451	975.50.575
.40 464	975.50.600
.41 476	975.50.600
.42 489	975.50.625
.43 501	975.50.625
.45 514	975.50.650
.46 526	975.50.650
.47 539	975.50.675
.48 551	975.50.675
.50 564	975.50.700
.51 576	975.50.700
.52 589	975.50.725
.53 601	975.50.725
.55 614	975.50.750
.60 664	975.50.800



! Die Innenbreite der Führungsrinne und die Länge der C-Schiene des Montagesets kann je nach Anschlusselement abweichen. Bitte rufen Sie uns im Zweifel an!