

E2 micro | Serie 045

Preis Index

Clean-Room

Reinraumtest
auf Anfrage



Sonderausführung: Elektrisch
leitfähige ESD/Atex-Versionen
auf Anfrage



UL94-V2 Klassifizierungen
auf Anfrage



Leise durch
kleine Teilung



Einfach zu montieren und demontieren



Wann nehme ich die Serie 045:

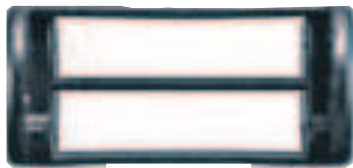
- Sehr ruhiger Lauf erwünscht
- Gutes Design
- Hervorragende Lebensdauer
- Günstiger Preis
- Wenn kleine Biegeradien erwünscht sind



Wann nehme ich sie nicht:

- Wenn das Öffnen der Glieder nötig ist
 - ▶ Serie 047 Zipper, Seite 4.6
- Wenn leichtes Befüllen mit Steckern erforderlich ist
 - ▶ Serie E06 Easy Chain®, Seite 3.20
- Wenn Torsionssteifigkeit sehr wichtig ist
 - ▶ Serie 06 E2 micro, Seite 5.26

- 1 Kleine Teilung für leisen, ruhigen Lauf
 - 2 Sehr leicht - ideal für Anwendungen mit geringen bewegten Massen
 - 3 Schmutzabweisende Außenkontur
 - 4 Einteilige, nicht zu öffnende E-Kette®
 - 5 Leicht befüllbare Variante
- ▶ Serie E06 Easy Chain® Seite 3.20
- 6 Zu öffnende Variante
- ▶ Serie 047 Zipper Seite 4.6



Serie 046 mit Unterteilung 046.16.018,
046.16.028, 046.16.038, lieferbar
Breite *Bi*: 16mm - Radien *R*: 018, 028, 038



Bestellbeispiel einer kompletten E-Kette®

Bitte die Kettenlänge in m/mm oder die Gliederanzahl angeben! Beispiel: 1 m oder 77 Glieder

1 m 045.20.038.0



Energiekette

1 Satz 0450.20.12

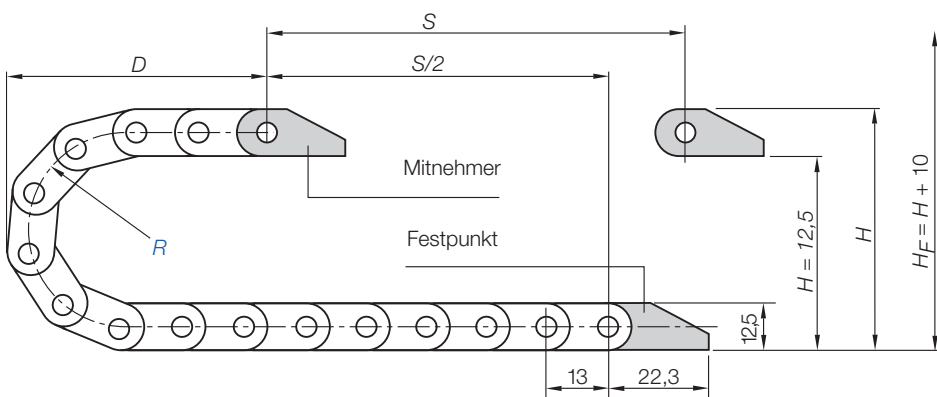
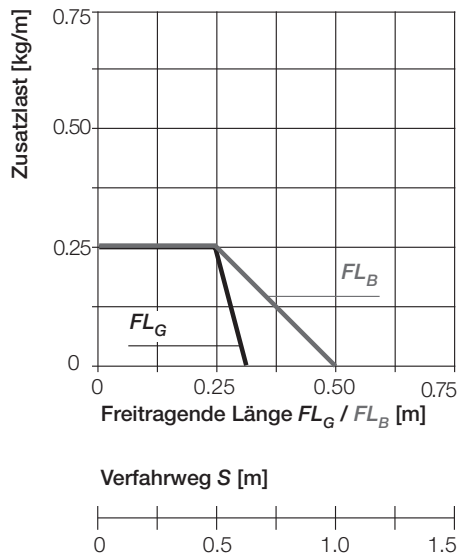
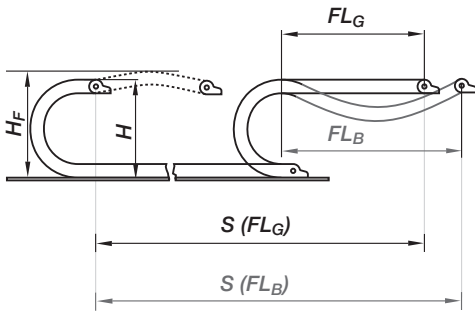


Anschlusselement



Freitragende Länge

FL_G = freitragend mit geradem Obertrum
 FL_B = freitragend mit erlaubtem Durchhang
 Weitere Infos ► **Konstruieren, Seite 1.12**



- S = Verfahrweg
- R = Biegeradius
- H = Nominale Einbauhöhe
- H_F = Erforderliche Einbauhöhe
- D = Überstand E-Kette®
Radius in Endstellung
- $K = \pi \cdot R + \text{"Sicherheit"}$



Kurze Verfahrwege - freitragend

Freitragende E-Ketten® weisen eine positive Vorspannung auf. Bitte bei der Planung der lichten Einbauhöhe H_F beachten. Bei besonders beengten Platzverhältnissen rufen Sie uns bitte an.

Teilung = 13 mm/Glied **Glieder/m = 77** (1.001 mm) **Kettenlänge = $S/2 + K$**

R	018	028	038
H	52	72	92
D	45	55	65
K	100	140	160

Die erforderliche lichte Einbauhöhe ist:
 $H_F = H + 10$ mm
 (bei 0,2 kg/m Zusatzlast)

10,3

E2 micro
Innenhöhe: 10,3 mm

Tel. +49- (0) 22 03-96 49-800
Fax +49- (0) 22 03-96 49-222



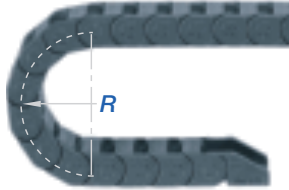
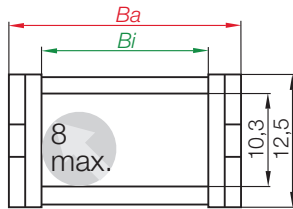
► Seite 5.9

Geschwindigkeit max. FL_G / Beschleunigung max. FL_G	max. 20 [m/s] / max. 200 [m/s ²]
Geschwindigkeit max. FL_B / Beschleunigung max. FL_B	max. 3 [m/s] / max. 6 [m/s ²]
Geschwindigkeit max. gleitend / Beschleunigung max. gleitend	max. 3 [m/s] / max. 10 [m/s ²]
Material - Zulässige Temperatur °C	igumid G / -40° bis +120° C
Brennbarkeitsklasse, igumid G	VDE 0304 IIC UL94 HB

Technische Daten



Weitere Infos zu Materialeigenschaften ► **Seite 1.38**



Serie 045 - nicht zu öffnende E-Kette®

Art. Nr.	B_i [mm]	B_a [mm]	R [mm]	Biegeradien	Gewicht [kg/m]
045.06. <input type="text"/> .0	6	12	<input type="text"/> 018 <input type="text"/> 028 <input type="text"/> 038		≈ 0,09
045.10. <input type="text"/> .0	10	16	<input type="text"/> 018 <input type="text"/> 028 <input type="text"/> 038		≈ 0,10
045.16. <input type="text"/> .0	16	22	<input type="text"/> 018 <input type="text"/> 028 <input type="text"/> 038		≈ 0,11
045.20. <input type="text"/> .0	20	26	<input type="text"/> 018 <input type="text"/> 028 <input type="text"/> 038		≈ 0,13
045.30. <input type="text"/> .0	30	36	<input type="text"/> 018 <input type="text"/> 028 <input type="text"/> 038		≈ 0,16
045.64. <input type="text"/> .0	64	70	<input type="text"/> 018 <input type="text"/> 028 <input type="text"/> 038		≈ 0,19

Ergänzen Sie bitte die Artikel Nr. mit dem gewünschten Wert des Radius (R) z.B. 045.20. 038 .0
 0 = Standardfarbe schwarz, weitere Farben ► Seite 1.39 · Teilung = 13 mm/Glied - Glieder/m = 77

Bestellbeispiel

045.	20.	038.	0
			Farbe schwarz
			Biege- radius
			Index
			Serie



Tel. +49- (0) 22 03-96 49-800
 Fax +49- (0) 22 03-96 49-222

igus® GmbH
 51147 Köln

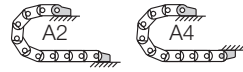
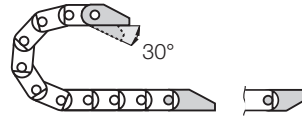
Internet: www.igus.de
 E-mail: info@igus.de



Kunststoff - einteilig

- Einteiliges Anschlusselement - fester Sitz
- Korrosionsbeständig
- Vorkonfektionierbar
- Anschraubflächen innen/außen passend

Mitnehmer mit Bohrung
(Außenlasche) 0450...1(PZ)



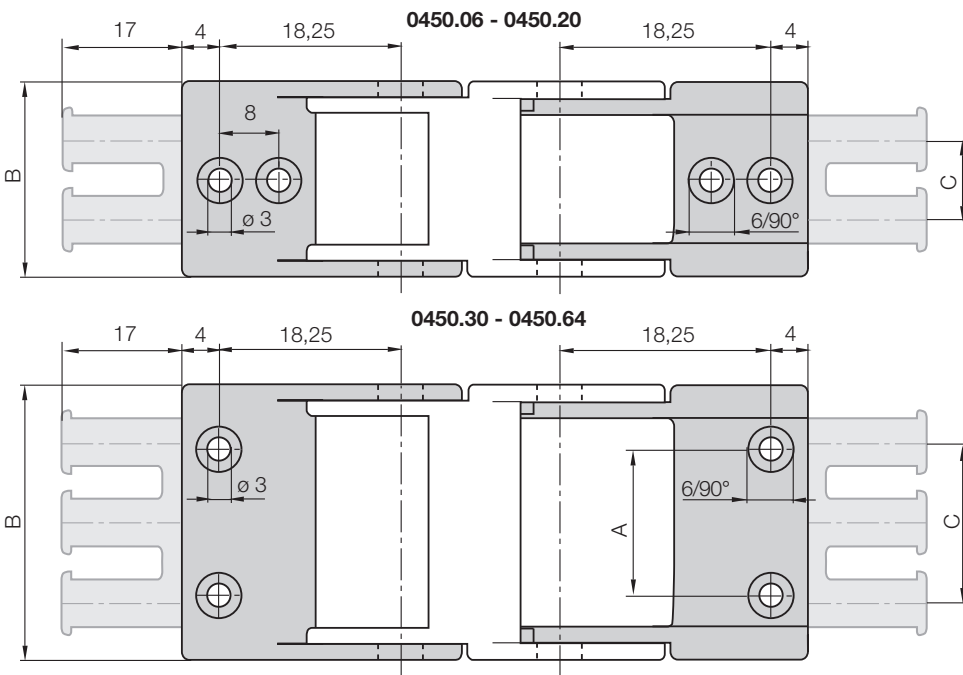
0450...2(PZ) Festpunkt
mit Bolzen (Innenlasche)

Mögliche Befestigungsvarianten für montierte Anschlusselemente ► Bestellbeispiel "vormontiert" unten

0450...1(PZ)
Mitnehmer

0450...2(PZ)
Festpunkt

Maße und Bestellvarianten



Für Kettentyp:	Art. Nr. Komplettsatz inkl. Kämmen	Art. Nr. Komplettsatz ohne Kämmen	Zähnezahl	Maß A [mm]	Maß B [mm]	Maß C [mm]
045.06. ►	0450.06. 12 PZ*	0450.06. 12 *	1	-	12	-
045.10. ►	0450.10. 12 PZ*	0450.10. 12	1	-	16	-
045.16. ►	0450.16. 12 PZ*	0450.16. 12	2	-	22	10
045.20. ►	0450.20. 12 PZ*	0450.20. 12	2	-	26	10
045.30. ►	0450.30. 12 PZ*	0450.30. 12	3	22	36	20
045.64. ►	0450.64. 12 PZ*	0450.64. 12 *	6	56	70	50

Für die vormontierte Variante bitte den Index A1...A4 anfügen z.B. 0450.20. 12 PZ A1

*Die Anschlusselemente sind auf Anfrage lieferbar. Lieferzeit: ca. 6-8 Wochen ab Auftragsingang.

Bestellbeispiel

0450. 10. 12 PZ A1



Komplettsatz für beide Enden:

0450. 10. 12 PZ (inkl. Kamm)

Bei Einzelteil-Bestellung:

0450. 10. 1 PZ (inkl. Kamm)

Anschlusselement mit Bohrung

0450. 10. 2 PZ (inkl. Kamm)

Anschlusselement mit Bolzen

Teil. +49- (0) 22 03-96 49-800
Fax +49- (0) 22 03-96 49-222



► Seite 5.9