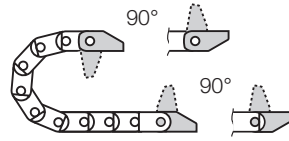




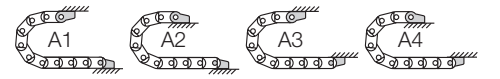
**Kunststoff - einteilig**

- Einteiliges Anschlusselement - fester Sitz
- Korrosionsbeständig
- Vorkonfektionierbar
- Anschraubflächen innen/außen passend
- Mit Zugentlastungskamm und ohne Zugentlastungskamm lieferbar

**Mitnehmer mit Bohrung (Außenlasche) 060...1 (PZ)**



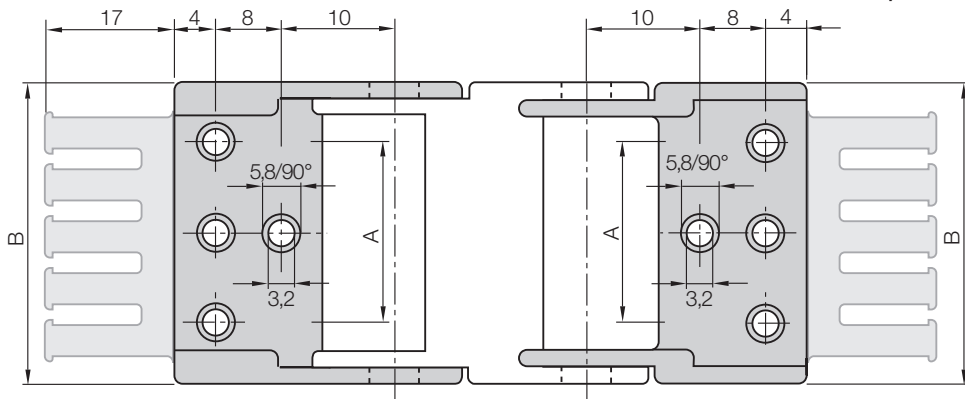
**060...2(PZ) Festpunkt mit Bolzen (Innenlasche)**



Mögliche Befestigungsvarianten für montierte Anschlusselemente ► Bestellbeispiel "vormontiert" unten

**060...1(PZ)**

**Mitnehmer**



**060...2(PZ)**

**Festpunkt**

**Maße und Bestellvarianten**

Zugentlastung am Mitnehmer und/oder Festpunkt möglich!

060.16.12 - 060.20.12: nur mittlere Bohrungen  
 060.30.12 - 060.40.12: nur äußere Bohrungen

Für Kettentyp	Art. Nr. Komplettsatz inkl. Kämmen	Art. Nr. Komplettsatz ohne Kämmen	Zähnezahl	Maß A [mm]	Maß B [mm]
B07.16. ►	060.16. 12 PZ	060.16. 12	2	-	22,5
B07.20. ►	060.20. 12 PZ	060.20. 12	2	-	27,0
B07.30. ►	060.30. 12 PZ	060.30. 12	3	22	37,0
B07.40. ►	060.40. 12 PZ	060.40. 12	4	32	47,0

**Bestellbeispiel**



A. bei vormontierten Varianten angeben  
 Mit montierten Zugentlastungskämmen  
 Komplettsatz = 12  
 Breiten-Index  
 Anschlusselement für gewählten Kettentyp

**Komplettsatz für beide Enden:**

060.16.12 PZ (inkl. Kamm)

**Bei Einzelteil-Bestellung:**

060.16.1 PZ (inkl. Kamm)

Anschlusselement mit **Bohrung**

060.16.2 PZ (inkl. Kamm)

Anschlusselement mit **Bolzen**

Für die vormontierte Variante bitte den Index A1...A4 anfügen z.B. 060.06. 12 PZ A1



**Quicksnap** - Die komplette Einheit mit der Hand lösbar, lieferbar auf Anfrage

**Quickfix** - Mit Dübel für schnelle Montage, lieferbar auf Anfrage

**Weitere Anschlussvarianten**



Tel. +49- (0) 22 03-96 49-800  
 Fax +49- (0) 22 03-96 49-222

