

Art.-Nr. Übersicht

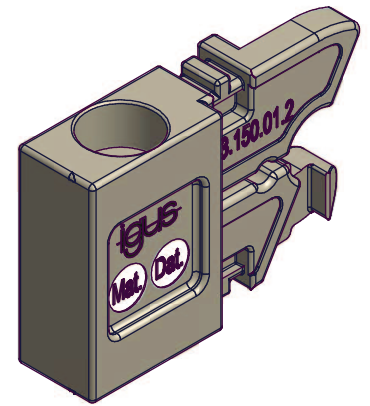
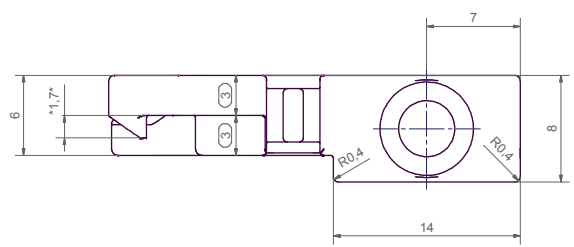
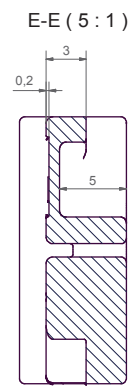
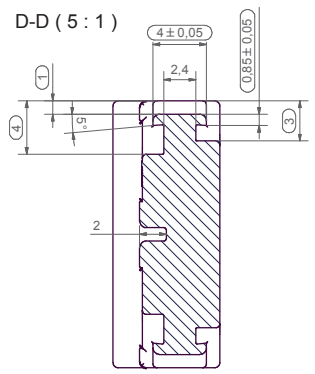
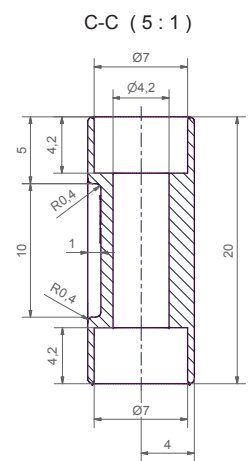
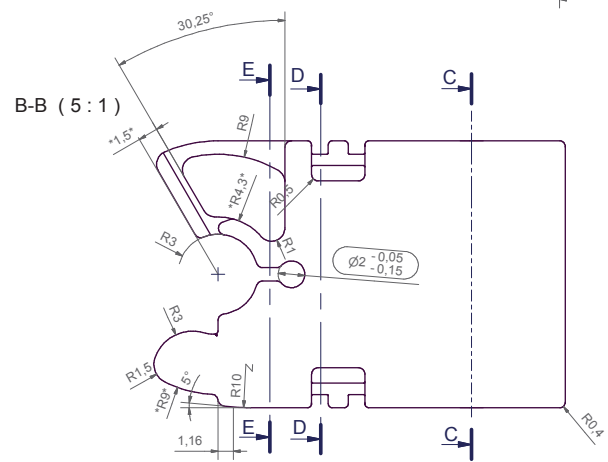
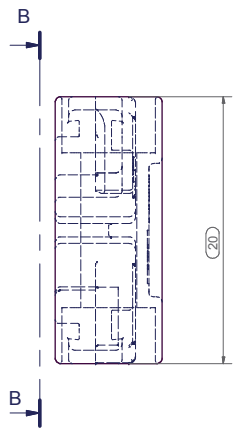
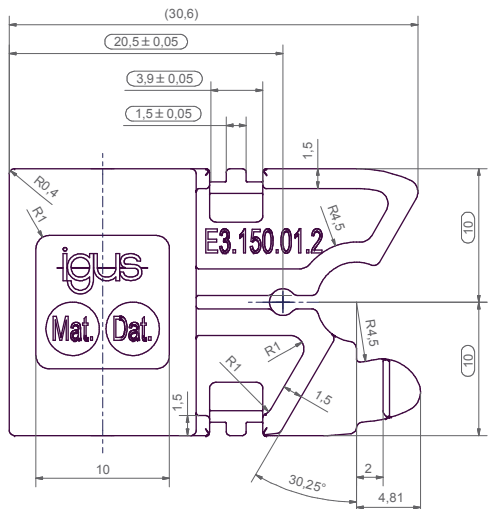
	Art.-Nr.	Anzahl
Links Einzelteil - Mitnehmer	E3.150.01.1	
Rechts Einzelteil - Mitnehmer	E3.150.02.1	
Links Einzelteil - Festpunkt	E3.150.01.2	
Rechts Einzelteil - Festpunkt	E3.150.02.2	
Anschlußglied mit Ö-Steg Breite 20		
Mitnehmer bestehend aus	E3.150.01.1	1x
	E3.150.02.1	1x
	E3.020.1	2x
Anschlußglied mit Ö-Steg Breite 20		
Festpunkt bestehend aus	E3.150.01.2	1x
	E3.150.02.2	1x
	E3.020.1	2x
Anschlußsatz Mitn./Festp. mit Ö-Steg		
bestehend aus	E3.150.01.1	1x
	E3.150.02.2	1x

Komplettvermessung

Zu vermessen sind:
 alle Prüfmaße
 alle mit "*" gekennzeichneten Maße.
 Ist eine Maschinenvermessung nicht möglich,
 sind die Maße per Messchieber zu messen und
 in das Messprotokoll aufzunehmen.

Art.-Nr. E3.150.02.1 ist spiegelbildlich zu E3.150.01.1
 alle unbemaßten Radien R0,5

Diese Zeichnung ist eine Ableitung eines 3D-Modells. Nicht dargestellte Maße sind dem Modell zu entnehmen!		Bauteilvolumen:	
Schutzvermerk nach DIN 34 beachten	Für \varnothing gilt die halbe Toleranz	Zulässige Abweichung für Maße ohne Toleranzangaben	
	Bohrung + Welle -	Nennmaßbereich	über 0,5 bis 6 6 30 120 315 1000 2000 4000
Übereinstimmung der Kopie mit dem Original	Stand: 31.08.2011	Maßstab: 2:1 (5:1, 10:1)	Werkstoff: 18/47
	Datum: 31.08.2011 Name: T. Jäger	Z.Nr.: 11-1068.1	Anschlußelement Serie E3-15 / für alle Breiten Mitnehmer
	igus Spicher Str. 1a 51147 Köln	Art.Nr.: E3.150.01.1	
Blatt 1	von 1	von 1	von 1



Art.-Nr. Übersicht		
	Art.-Nr.	Anzahl
Links Einzelteil - Mitnehmer	E3.150.01.1	
Rechts Einzelteil - Mitnehmer	E3.150.02.1	
Links Einzelteil - Festpunkt	E3.150.01.2	
Rechts Einzelteil - Festpunkt	E3.150.02.2	
Anschlußglied mit Ö-Steg Breite 20		
Mitnehmer bestehend aus	E3.150.01.1	1x
	E3.150.02.1	1x
	E3.020.1	2x
Anschlußglied mit Ö-Steg Breite 20		
Festpunkt bestehend aus	E3.150.01.2	1x
	E3.150.02.2	1x
	E3.020.1	2x
Anschlußsatz Mitn./Festp. mit Ö-Steg		
bestehend aus	E3.150.01.1	1x
	E3.150.02.2	1x

Komplettvermessung

Zu vermessen sind:
 alle Prüfmaße
 alle mit "*" gekennzeichneten Maße.
 Ist eine Maschinenvermessung nicht möglich,
 sind die Maße per Messschieber zu messen und
 in das Messprotokoll aufzunehmen.

Art.-Nr. E3.150.02.2 ist spiegelbildlich zu E3.150.01.2
 alle unbemaßten Radien R0,5

Diese Zeichnung ist eine Ableitung eines 3D-Modells. Nicht dargestellte Maße sind dem Modell zu entnehmen!		Bauteilvolumen:	
Schutzvermerk nach DIN 34 beachten	Für Ø gilt die halbe Toleranz	Zulässige Abweichung für Maße ohne Toleranzangaben	
	Bohrung + Welle -	Nennmaßbereich	über 0,5 bis 6 6 30 120 315 1000 2000 4000
Übereinstimmung der Kopie mit dem Original	Stand: 31.08.2011	Maßstab: 2:1 (5:1, 10:1)	Werkstoff: 18/47
	Datum: 31.08.2011 Name: [unlesbar] System: [unlesbar] Version: [unlesbar]	Z.Nr.: 11-1069.1	
	Anschlußelement Serie E3.15 / für alle Breiten Festpunkt		
	Art.Nr.: E3.150.01.2		Blatt 1 A1
iglus Spicher Str. 1a 51147 Köln		Ishagen 11-1069	