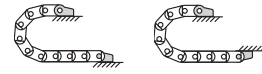
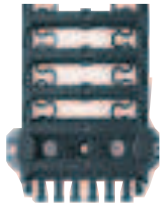
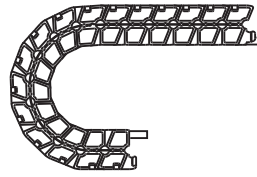




Kunststoff - Befestigungswinkel

- Zum Befestigen der E-Kette® am Festpunkt
- Einfache Befestigung am Untergrund möglich
- Korrosionsbeständig
- Verschiedene Befestigungsvarianten möglich
- Einfache Montage

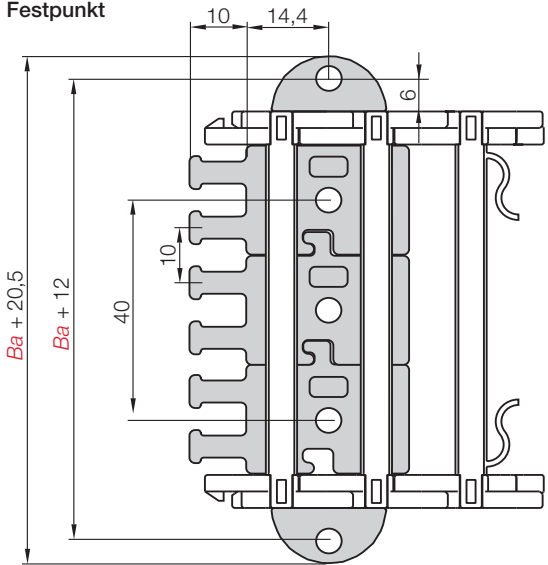
Mitnehmer
E3.22...1



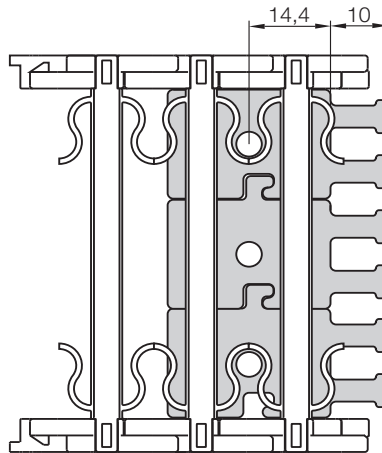
E3.22.....2
Festpunkt

Beispiel: Mögliche Befestigungsvarianten für E3 Anschlusselemente

E3.22.....2
Festpunkt



E3.22...1
Mitnehmer



Maße und Bestellvarianten

Bestellbeispiel

E3.22. 020. 12

Komplettsatz = 12
Breiten-Index
E-Ketten® Serie

Für E-Kette®	Art. Nr. Komplettsatz beidseitige Zugentlastung + 2 Befestigungswinkel	Art. Nr. beidseitige Zugentlastung	Art. Nr. Befestigungswinkel (einzeln)
E3.22.020.	▶ E3.22.020.12	E3.020.12	E3.22.00
E3.22.040.	▶ E3.22.040.12	E3.040.12	E3.22.00
E3.22.060.	▶ E3.22.060.12	E3.060.12	E3.22.00

Komplettsatz für beide Enden:

E3.22. 020. 12

Bei Einzelteil-Bestellung:

E3.22. 020. 1

Anschlusselement am Mitnehmer

E3.22. 020. 2

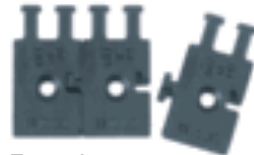
Anschlusselement am Festpunkt

E3.22.XXX.12

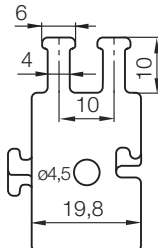


E3 mit Zugentlastung
und Befestigungswinkel

E3.00.020



Zugentlastung
als Einzelteil



E3.22.00



Befestigungswinkel

