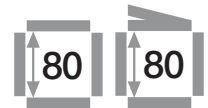


E4.1 | Serie E4.80 | Lieferprogramm

Stabil durch "Hintergriff", sehr große Innenhöhe



e-ketten® | Serie E4.80 vollstegig (Steg im Innen- und Außenradius herausnehmbar)

e-ketten® | Serie H4.80 halbstegig (Steg im Innen- und Außenradius herausnehmbar)

e-rohre | Serie R4.80 geschlossen (Deckel im Außenradius einseitig aufklappbar)

Art. Nr. e-ketten® / e-rohre	Bi [mm]	Ba [mm]	E4.80 [kg/m]	H4.80 [kg/m]	R4.80 [kg/m]
E4. H4. – 80. 05. R.0	50	100	5,73	5,72	–
E4. H4. – 80. 06. R.0	65	115	5,80	5,76	–
E4. ¹⁾ H4. – 80. 07. R.0	75	125	5,86	5,78	–
E4. H4. – 80. 08. R.0	87	137	5,93	5,82	–
E4. H4. R4. 80. 10. R.0	100	150	6,00	5,85	6,70
E4. H4. – 80. 11. R.0	112	163	6,10	5,90	–
E4. ¹⁾ H4. – 80. 12. R.0	125	175	6,16	5,93	–
E4. H4. – 80. 13. R.0	137	188	6,27	5,99	–
E4. ¹⁾ H4. R4. 80. 15. R.0	150	200	6,30	6,01	7,34
E4. H4. – 80. 16. R.0	162	213	6,39	6,05	–
E4. H4. – 80. 17. R.0	175	225	6,50	6,11	–
E4. H4. – 80. 18. R.0	187	238	6,59	6,15	–
E4. ¹⁾ H4. R4. 80. 20. R.0	200	250	6,64	6,17	8,09
E4. H4. – 80. 21. R.0	212	263	6,70	6,20	–
E4. H4. – 80. 22. R.0	225	275	6,76	6,23	–
E4. H4. – 80. 23. R.0	237	288	6,84	6,28	–
E4. ¹⁾ H4. R4. 80. 25. R.0	250	300	6,94	6,32	8,47
E4. H4. – 80. 26. R.0	262	313	7,01	6,36	–
E4. H4. – 80. 27. R.0	275	325	7,09	6,40	–
E4. H4. – 80. 28. R.0	287	338	7,14	6,42	–
E4. ¹⁾ H4. R4. 80. 30. R.0	300	350	7,27	6,49	9,22

Art. Nr. e-ketten® / e-rohre	Bi [mm]	Ba [mm]	E4.80 [kg/m]	H4.80 [kg/m]	R4.80 [kg/m]
E4. H4. – 80. 31. R.0	312	363	7,30	6,50	–
E4. H4. – 80. 32. R.0	325	375	7,38	6,54	–
E4. H4. – 80. 33. R.0	337	388	7,48	6,59	–
E4. H4. R4. 80. 35. R.0	350	400	7,59	6,65	9,90
E4. H4. – 80. 36. R.0	362	413	7,61	6,66	–
E4. H4. – 80. 37. R.0	375	425	7,71	6,71	–
E4. H4. – 80. 38. R.0	387	438	7,74	6,73	–
E4. H4. R4. 80. 40. R.0	400	450	7,84	6,77	10,52
E4. H4. – 80. 41. R.0	412	463	7,90	6,80	–
E4. H4. – 80. 42. R.0	425	475	8,00	6,85	–
E4. H4. – 80. 43. R.0	437	488	8,07	6,89	–
E4. H4. – 80. 45. R.0	450	500	8,23	6,97	–
E4. H4. R4. 80. 46. R.0	462	513	8,26	6,99	11,33
E4. H4. – 80. 47. R.0	475	525	8,29	7,00	–
E4. H4. – 80. 48. R.0	487	538	8,35	7,03	–
E4. H4. – 80. 50. R.0	500	550	8,48	7,09	–
E4. H4. – 80. 51. R.0	512	563	8,52	7,11	–
E4. H4. – 80. 52. R.0	525	575	8,63	7,17	–
E4. H4. – 80. 53. R.0	537	588	8,70	7,21	–
E4. H4. – 80. 55. R.0	550	600	9,05	7,38	–
E4. H4. – 80. 60. R.0	600	650	9,23	7,47	–

*Radius nicht für e-rohre verfügbar 1) als ESD/ATEX-Version ab Lager verfügbar

Lieferbare Biegeradien R [mm] 150* | 200 | 250 | 300 | 350 | 400 | 500 | 550 | 600 | 1000

Art. Nr. mit gewünschtem Wert des Radius (R) ergänzen z.B.

E4.80.30.300.0 = vollstegige e-kette®, Innenbreite Bi 300 mm, Radius R 300 mm, Farbe schwarz

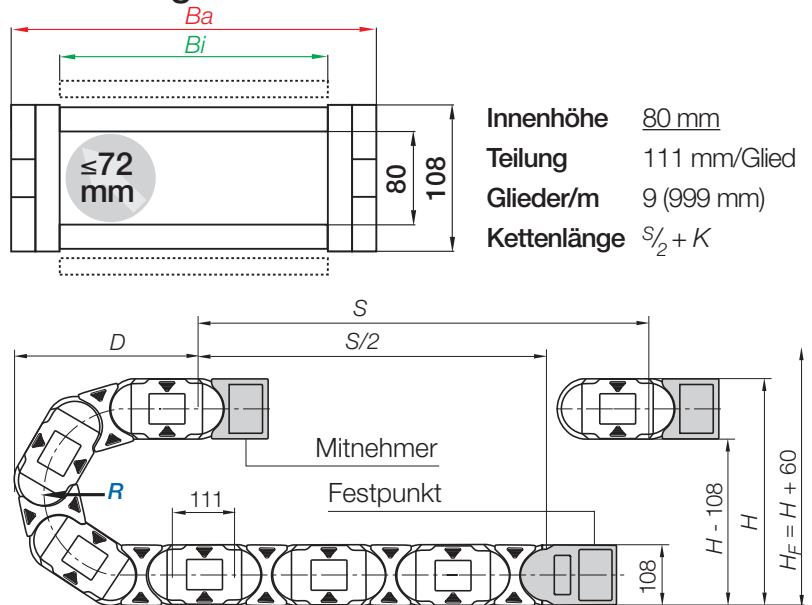
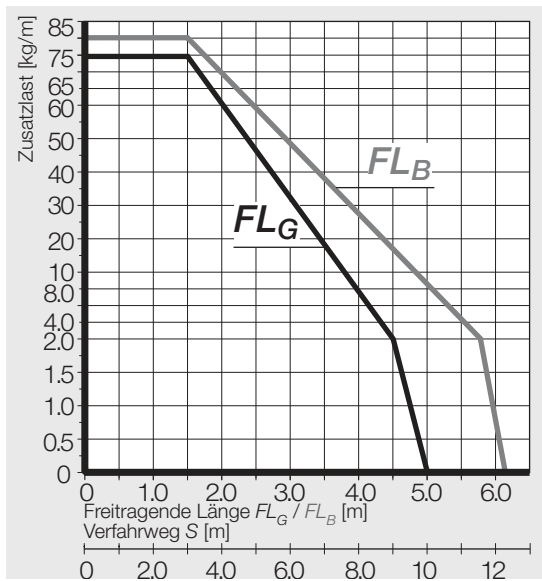
H4.80.30.300.0 = halbstegige e-kette®, Innenbreite Bi 300 mm, Radius R 300 mm, Farbe schwarz

R4.80.30.300.0 = geschlossenes e-rohr, Innenbreite Bi 300 mm, Radius R 300 mm, Farbe schwarz



ESD/ATEX e-ketten® - Serie E4.80 einige Breiten ab Lager lieferbar. **Lieferzeit 24h oder heute!**
Innenbreiten Bi 75 - 300, Radien R 200 - 300. Komplettes Lieferprogramm ► www.igus.de/ESD

Freitragende Anwendungen | Kurze Verfahrwege



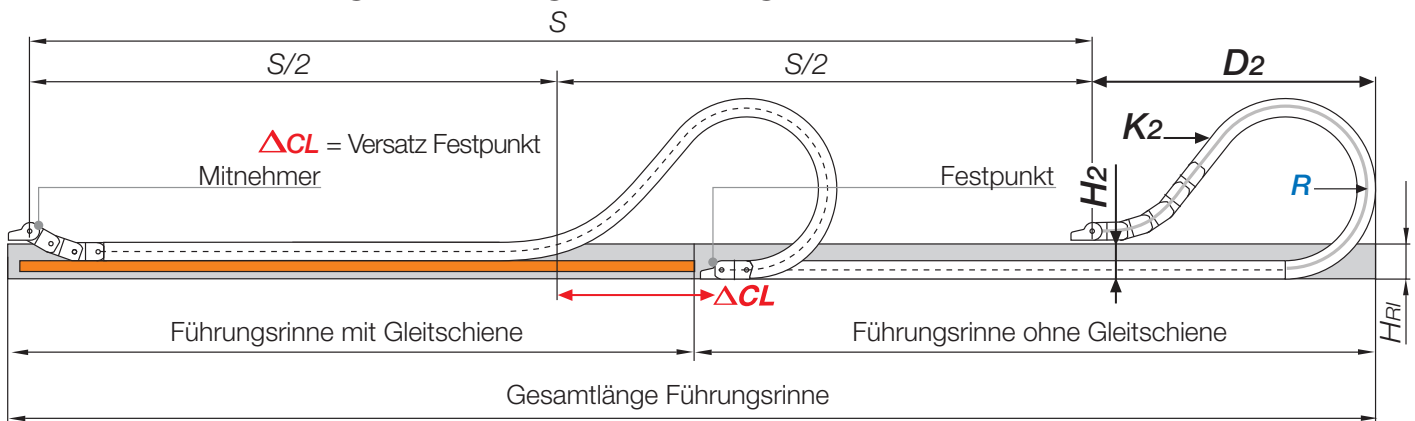
Innenhöhe 80 mm
 Teilung 111 mm/Glied
 Glieder/m 9 (999 mm)
 Kettenlänge $S/2 + K$

R	150*	200	250	300	350	400	500	550	600	1000
H_{+25}^-0	408	508	608	708	808	908	1108	1208	1308	2108
D	371	421	471	521	571	621	721	771	821	1221
K	695	855	1010	1165	1325	1480	1795	1950	2110	3365

Die erforderliche lichte Einbauhöhe ist: $H_F = H + 60\text{ mm}$ (bei 3,0 kg/m Zusatzlast)

*Radius nicht für e-rohre verfügbar

Gleitende Anwendungen | Für lange Verfahrwege ab 12 m bis max. 400 m



Hinweis: Wir empfehlen die Projektierung einer derartigen Anlage von unseren Technikern ausführen zu lassen.

Bei Verfahrwegen zwischen 10 und 12 m empfehlen wir eine e-kette® mit größerer freitragender Länge. Kettenlänge $S/2 + K_2$

R	150*	200	250	300	350	400	500	550	600	1000
H_2	242	242	242	242	242	242	242	-	-	-
D_2^{+25}	550	800	1000	1200	1450	1600	2100	-	-	-
K_2	890	1330	1665	2000	2330	2660	3440	-	-	-
ΔCL	189	389	539	689	889	989	1389	-	-	-

*Radius nicht für e-rohre verfügbar