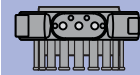


triflex® R | Serie TRE | Lieferprogramm

Robotic-Anwendungen, sehr leicht zu befüllen



TRE

▶ 746



e-ketten® | Serie TRE | "easy"-Design - Leitungen einfach reindrücken

Art. Nr.	Bi1	Bi2	Ba	R	d1 ²⁾	d2 ²⁾	Teilung	Glieder/	TRE
e-ketten®	[mm]	[mm]	[mm]	[mm]	[mm]	[mm]	[mm]	[m]	[kg/m]
TRE.30. 050.0	12	10	34,5	050	10	8	11,3	89	≈ 0,26
TRE.40. 058.0.B	15	13	43	058	13	11	13,9	72	≈ 0,36
TRE.50. 080.0.B	18,8	16,2	54	080	16,5	14	17,4	58	≈ 0,56
TRE.60. 087.0.B	22,5	19,5	65	087	20,5	17,5	20,4	49	≈ 0,83
TRE.70. 110.0.B	28	24	81	110	26	22	25,6	39	≈ 1,30
TRE.85. 135.0.B	33	28	94,5	135	31	26	30,6	33	≈ 1,67
TRE.100. 145.0.B / C ¹⁾	37,5	32,5	108	145	35,5	30,5	34,5	29	≈ 2,35
TRE.125. 182.0	43,3	43,3	135	182	41	41 ³⁾	44,6	23	≈ 4,40

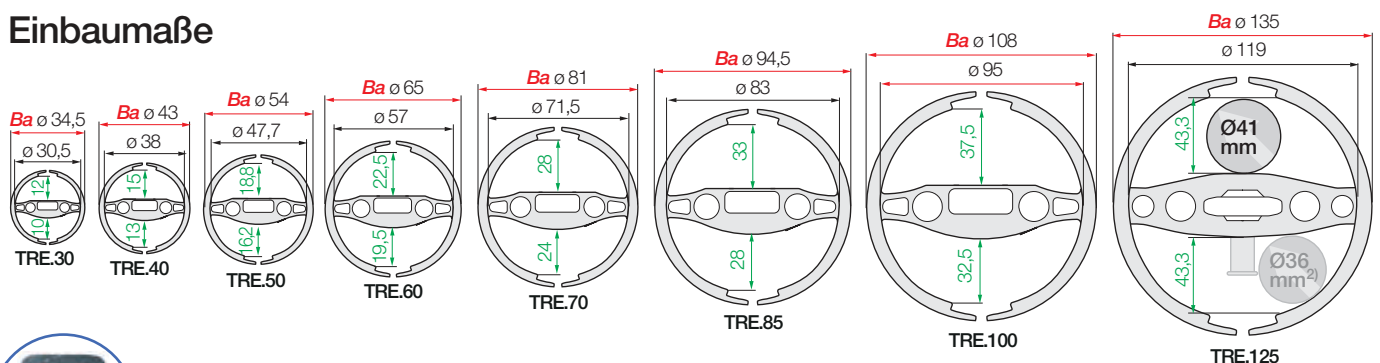
B-Version = 4-fache Radialstabilität **C-Version** = Schnelle Montage, 50% höhere Zugkräfte

1) Auch als **C-Version** lieferbar Art. Nr. **TRE.100.145.0.C**

2) Um Leitungen schnell und einfach einlegen und herausnehmen zu können, empfehlen wir einen maximalen Leitungsdurchmesser von 70 % des angegebenen Wertes

3) TRE.125 - max. Leitungs-Ø 41 mm. Max. Leitungsdurchmesser ändert sich auf Ø 36 mm, wenn Verkürzung und Verlängern in befülltem Zustand gefordert ist TRE.LOCK

Einbaumaße



TRE.LOCK Clips

Clips für einen sicheren Sitz im Anschlusselement. Sie werden automatisch zu jedem Anschlusselement mitgeliefert. Zum Nachbestellen siehe Art.Nr. rechts

TRE.LOCK Clips

Art. Nr. als Einzelteil

TRE.30/40.LOCK

TRE.30/40.LOCK

TRE.50.LOCK

TRE.60.LOCK

TRE.LOCK Clips

Art. Nr. als Einzelteil

TRE.70.LOCK

TRE.85.LOCK

TRE.100.LOCK

TRE.125.LOCK