

Preis Index



Reinraum Klasse 1 (ISO Klasse 3)
für Serie 15, getestet von der Dryden
Engineering Company, Kalifornien



UL94-V2 Klassifizierung
auf Anfrage



iF-Design-Preis
für Zipper-Design



Leise durch
kleine Teilung

- 1 Blitzschnelles Öffnen und Schließen von Deckeln durch Reißverschlussband
- 2 Kleine Teilung für leisen, ruhigen Lauf
- 3 Schutz vor Dreck und Spänen
- 4 Prämiertes Design
- 5 Geringes Gewicht und stabil
- 6 Zipper an jedem Kettenglied trennbar und ffügbar
- 7 Für hohe Beschleunigungen
- 8 Anschlusselement mit integrierter Zugentlastung möglich
- 9 Kleines aufreißbares Energierohr
- 10 Auch erhältlich als Zipper E-Kette® Serie 09 ▶ Seite 4.14



Einfaches Öffnen und Schließen durch "Reißverschlussband"



Wann nehme ich die Serie R09:

- Wenn blitzschnelle Montage durch Reißverschlussdeckel erwünscht ist
- Wenn Späneschutz erforderlich ist
- Wenn die Montage vorkonfektionierter Leitungen erwünscht ist
- Wenn schönes Design erwünscht ist



Wann nehme ich sie nicht:

- Wenn das Öffnen der Glieder nicht nötig ist
▶ Serie 08 E2 micro, Seite 5.34
- Wenn Befüllung ohne Öffnen von Deckeln möglich sein sollte
▶ Serie E08 Easy Chain®, Seite 3.28



Bestellbeispiel eines kompletten Energierohrs

Bitte die Rohrlänge in m/mm oder die Gliederanzahl angeben! Beispiel: 1 m oder 50 Glieder

1 m R09.20.048.0



Energierohr

1 Satz 080.20.12PZ

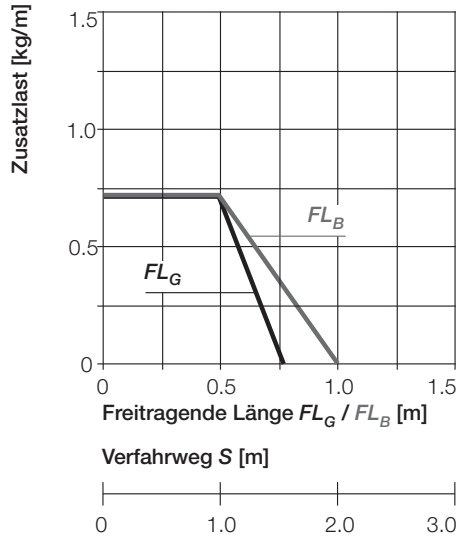
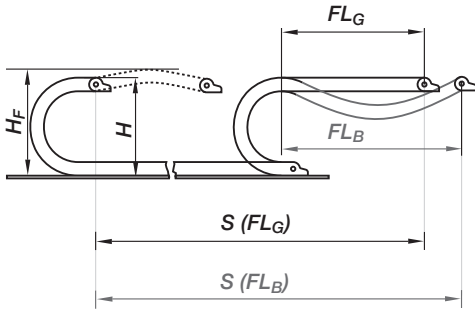


Anschlusselement

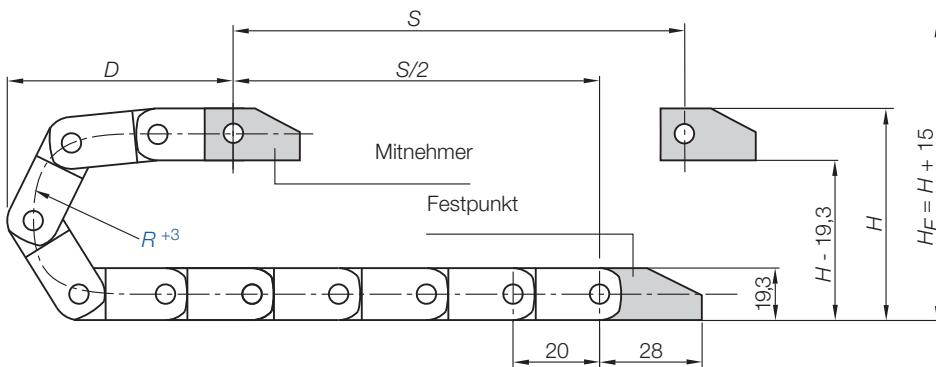


Freitragende Länge

FL_G = freitragend mit geradem Obertrum
 FL_B = freitragend mit erlaubtem Durchhang
 Weitere Infos ► **Konstruieren, Seite 1.12**



- S = Verfahrweg
- R = Biegeradius
- H = Nominale Einbauhöhe
- H_F = Erforderliche Einbauhöhe
- D = Überstand E-Kette®
Radius in Endstellung
- $K = \pi \cdot R + \text{"Sicherheit"}$



Kurze Verfahrwege - freitragend

Freitragende E-Ketten® weisen eine positive Vorspannung auf. Bitte bei der Planung der lichten Einbauhöhe H_F beachten. Bei besonders beengten Platzverhältnissen rufen Sie uns bitte an.

Teilung = 20 mm/Glied **Glieder/m = 50** (1.000 mm) **Kettenlänge = $S/2 + K$**

R	048	075	100
H	116	170	220
D	80	107	132
K	190	280	360

Die erforderliche lichte Einbauhöhe ist:
 $H_F = H + 15$ mm
 (bei 0,3 kg/m Zusatzlast)



Zipper E-Rohre
Innenhöhe: 15 mm

Tel. +49- (0) 22 03-96 49-800
Fax +49- (0) 22 03-96 49-222



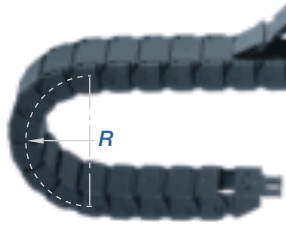
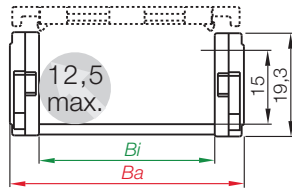
► Seite 4.5

Geschwindigkeit max. FL_G / Beschleunigung max. FL_G	max. 20 [m/s] / max. 200 [m/s ²]
Geschwindigkeit max. FL_B / Beschleunigung max. FL_B	max. 3 [m/s] / max. 6 [m/s ²]
Geschwindigkeit max. gleitend / Beschleunigung max. gleitend	max. 10 [m/s] / max. 50 [m/s ²]
Material - Zulässige Temperatur °C	igumid G / -40° bis +120° C
Brennbarkeitsklasse, igumid G	VDE 0304 IIC UL94 HB

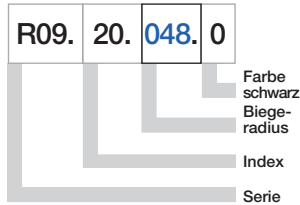
Technische Daten



Weitere Infos zu Materialeigenschaften ► **Seite 1.38**



Bestellbeispiel



Serie R09 - im Außenradius aufreißbares Energierohr

Art. Nr.	B_i [mm]	B_a [mm]	R [mm]	Biegeradien			Gewicht [kg/m]
R09.10. <input type="text"/> .0	10	18,2	<input type="text"/> 048	<input type="text"/> 075	<input type="text"/> 100		≈ 0,21
R09.16. <input type="text"/> .0	16	24,2	<input type="text"/> 048	<input type="text"/> 075	<input type="text"/> 100		≈ 0,24
R09.20. <input type="text"/> .0	20	28,2	<input type="text"/> 048	<input type="text"/> 075	<input type="text"/> 100		≈ 0,25
R09.30. <input type="text"/> .0	30	38,2	<input type="text"/> 048	<input type="text"/> 075	<input type="text"/> 100		≈ 0,28
R09.40. <input type="text"/> .0	40	48,2	<input type="text"/> 048	<input type="text"/> 075	<input type="text"/> 100		≈ 0,31
R09.50. <input type="text"/> .0	50	58,2	<input type="text"/> 048	<input type="text"/> 075	<input type="text"/> 100		≈ 0,34

Ergänzen Sie bitte die Artikel Nr. mit dem gewünschten Wert des Radius (R) z.B. R09.20. 048 .0
 0 = Standardfarbe schwarz, weitere Farben ► Seite 1.39 · Teilung = 20 mm/Glied - Glieder/m = 50



Tel. +49- (0) 22 03-96 49-800
 Fax +49- (0) 22 03-96 49-222

igus® GmbH
 51147 Köln

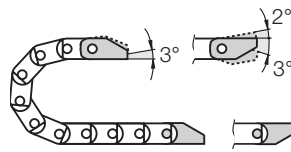
Internet: www.igus.de
 E-mail: info@igus.de



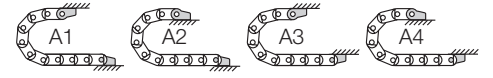
Kunststoff - einteilig

- Einteiliges Anschlusselement - fester Sitz
- Korrosionsbeständig
- Vorkonfektionierbar
- Anschraubflächen innen/außen passend
- Mit Zugentlastungskamm und ohne Zugentlastungskamm lieferbar

Mitnehmer mit Bohrung
(Außenlasche) 080...1 (PZ)

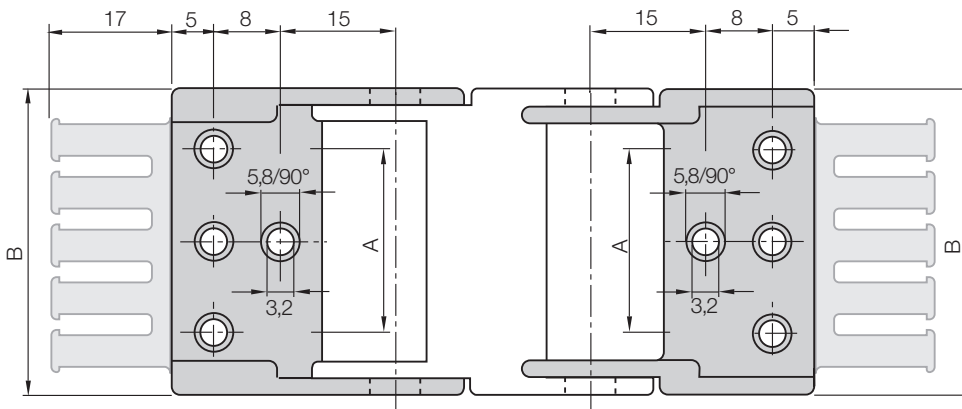


080...2 (PZ) Festpunkt
mit Bolzen (Innenlasche)



Mögliche Befestigungsvarianten für montierte Anschlusselemente ► Bestellbeispiel "vormontiert" unten

080...1 (PZ)
Mitnehmer



080...2 (PZ)
Festpunkt

Maße und Bestellvarianten

Zugentlastung am Mitnehmer und/oder Festpunkt möglich!

080.10.12 - 080.20.12: nur mittlere Bohrungen
080.30.12 - 080.50.12: Bohrungen wie Abbildung

Für Kettentyp	Art. Nr. Komplettsatz inkl. Käbme	Art. Nr. Komplettsatz ohne Käbme	Zähnezahl	Maß A [mm]	Maß B [mm]
R09.10. ►	080.10. 12 PZ	080.10. 12	1	-	18,2
R09.16. ►	080.16. 12 PZ	080.16. 12	2	-	24,2
R09.20. ►	080.20. 12 PZ	080.20. 12	2	-	28,2
R09.30. ►	080.30. 12 PZ	080.30. 12	3	22	38,2
R09.40. ►	080.40. 12 PZ	080.40. 12	4	32	48,2
R09.50. ►	080.50. 12 PZ	080.50. 12	5	42	58,2

Für die vormontierte Variante bitte den Index A1 ... A4 anfügen z.B. 080.16. 12 A1

Bestellbeispiel

080. 10. 12 PZ A1

A. bei vormontierten Varianten angeben
Mit montierten Zugentlastungskäbmen

Komplettsatz = 12

Breiten-Index
Anschlusselement für gewählten Kettentyp

Komplettsatz für beide Enden:

080. 10. 12 PZ (inkl. Käbme)

Bei Einzelteil-Bestellung:

080. 10. 1 PZ (inkl. Käbme)

Anschlusselement mit **Bohrung**

080. 10. 2 PZ (inkl. Käbme)

Anschlusselement mit **Bolzen**



Quicksnap - Die komplette Einheit mit der Hand lösbar, lieferbar auf Anfrage



Quickfix - Mit Dübel für schnelle Montage, lieferbar auf Anfrage

Weitere Anschlussvarianten

