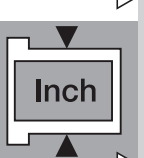
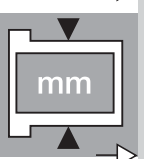
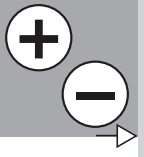


iglidur® A200

Telefon (0 22 03) 96 49-145
Telefax (0 22 03) 96 49-334



iglidur® A200 – zum Anbeißen



Die iglidur® A200-Produkte entsprechen den Anforderungen der FOOD AND DRUG ADMINISTRATION (FDA)

für direktes Umfeld (oder Kontakt) mit Lebens- oder Arzneimitteln

für niedrige Geschwindigkeiten

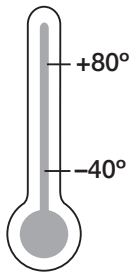
FDA-konformer Werkstoff für Anwendungen mit niedrigen bis mittleren Belastungen im direkten Umfeld (oder Kontakt) mit Lebens- oder Arzneimitteln.

iglidur® A200

3 Bauformen
> 200 Abmessungen
Ø 1–32 mm



Telefon (0 22 03) 96 49-145
Telefax (0 22 03) 96 49-334



igus® GmbH
51147 Köln

Preisindex



Zum Anbeißen



Wann nehme ich iglidur® A200-Gleitlager?

- wenn meine Lager in direkten Kontakt mit Lebensmitteln kommen
- wenn es auf geräuscharmen Lauf ankommt
- wenn Schmutz eingebettet werden soll
- wenn FDA-Konformität gefordert ist

Wann nehme ich sie nicht?

- wenn höchste Verschleißfestigkeit gefordert ist
▶ iglidur® W300 (Kap. 5)
- wenn Temperaturen dauerhaft größer als 80°C sind
▶ iglidur® A290 (Kap. 9),
iglidur® A500 (Kap. 10)
- wenn ein preisgünstiges Universallager gesucht wird
▶ iglidur® G (Kap. 2)
- wenn der Einsatz in feuchter Umgebung erfolgen soll
▶ iglidur® A180 (Kap. 7)



Die iglidur®-A200-Produkte entsprechen den Anforderungen der FDA für den wiederholten Lebensmittelkontakt.

Internet: www.igus.de
E-Mail: info@igus.de

Werkstofftabelle

Allgemeine Eigenschaften	Einheit	iglidur® A200	Prüfmethode
Dichte	g/cm³	1,14	
Farbe		weiß	
max. Feuchtigkeitsaufnahme bei 23 °C/50 % r. F.	Gew.-%	1,5	DIN 53495
max. Wasseraufnahme	Gew.-%	7,6	
Gleitreibwert, dynamisch, gegen Stahl	μ	0,10–0,40	
p x v-Wert, max. (trocken)	MPa x m/s	0,09	
Mechanische Eigenschaften			
Biege-E-Modul	MPa	2.500	DIN 53457
Biegefestigkeit bei 20 °C	MPa	116	DIN 53452
Druckfestigkeit	MPa	54	
maximal empfohlene Flächenpressung (20 °C)	MPa	18	
Shore-D-Härte		81	DIN 53505
Physikalische und thermische Eigenschaften			
obere langzeitige Anwendungstemperatur	°C	80	
obere kurzzeitige Anwendungstemperatur	°C	170	
untere Anwendungstemperatur	°C	-40	
Wärmeleitfähigkeit	W/m x K	0,24	ASTM C 177
Wärmeausdehnungskoeffizient (bei 23 °C)	K ⁻¹ x 10 ⁻⁵	10	DIN 53752
Elektrische Eigenschaften			
spezifischer Durchgangswiderstand	Ωcm	> 10 ¹³	DIN IEC 93
Oberflächenwiderstand	Ω	> 10 ¹²	DIN 53482

Tabelle 8.1: Werkstoffdaten

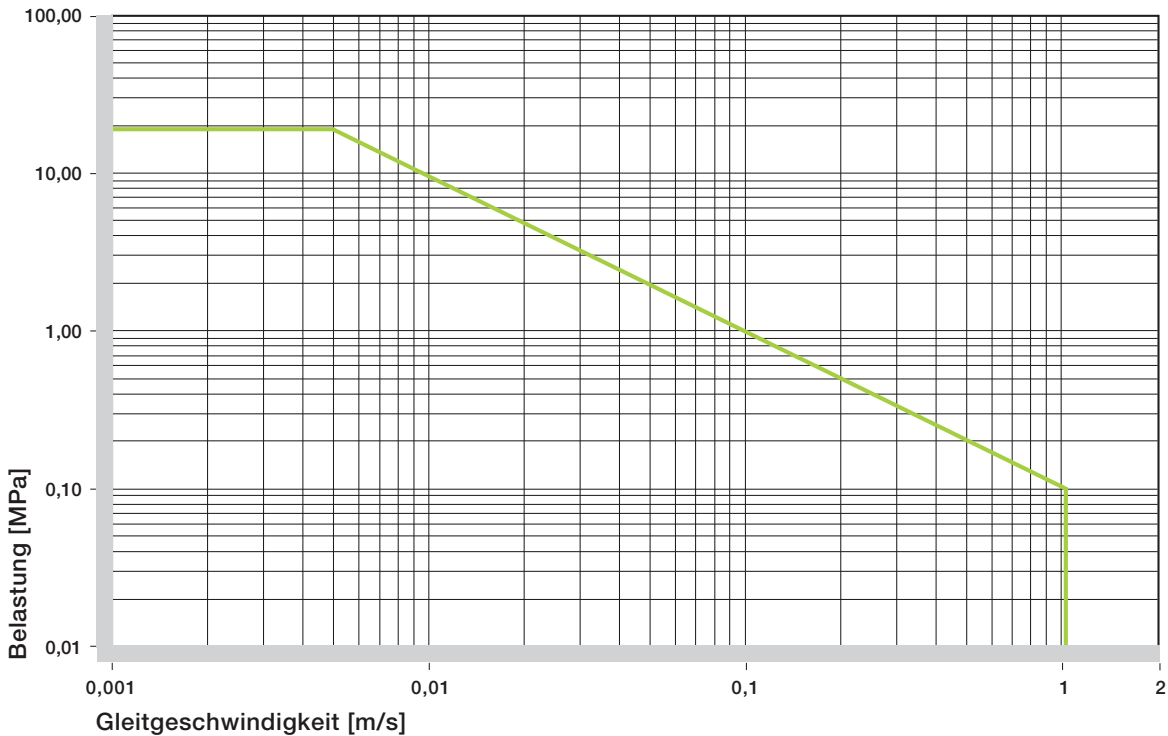


Abb. 8.1: Zulässige p x v-Werte für iglidur® A200-Gleitlager mit 1 mm Wandstärke im Trockenlauf gegen eine Stahlwelle, bei 20°C, eingebaut in ein Stahlgehäuse

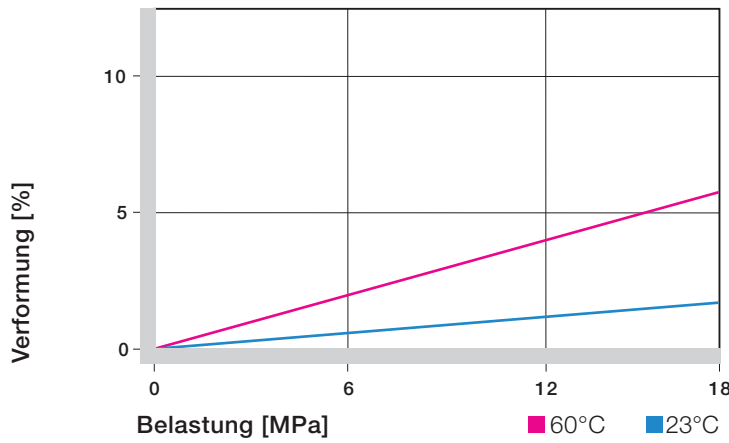


Abb. 8.2: Verformung unter Belastung und Temperaturen

m/s	rotierend	oszillierend	linear
dauerhaft	0,8	0,6	2
kurzzeitig	1,5	1,1	3

Tabelle 8.2: Maximale Gleitgeschwindigkeit

iglidur® A200	Anwendungstemperatur
untere	-40 °C
obere, langfristig	+80 °C
obere, kurzzeitig	+170 °C

Tabelle 8.3: Temperaturgrenzen für iglidur® A200

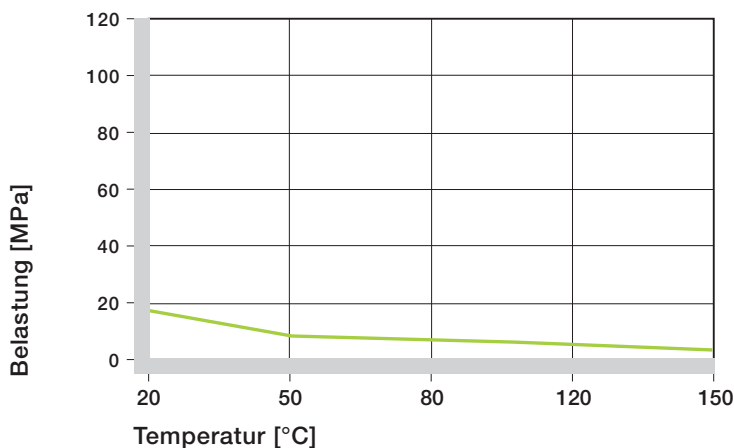


Abb. 8.3: Maximal empfohlene Flächenpressung in Abhängigkeit von der Temperatur

Gleitlager aus iglidur® A200 sind für den Einsatz im direkten Kontakt mit Lebensmitteln geeignet. Sie sind daher die ideale Lösung für Lagerstellen an Maschinen für die Nahrungsmittelindustrie, den medizinischen Gerätebau, für Haushaltskleingeräte unter anderem. Da zugunsten der Lebensmittelverträglichkeit auf die Beimischung von Festschmierstoffen verzichtet werden musste, ist die thermoplastische Legierung von iglidur® A200 besonders auf Abriebfestigkeit abgestimmt. Ferner zeichnet sich iglidur® A200 aus durch sein Einbettungsvermögen von Schmutz und durch ruhiges Laufverhalten.

Flächenpressung

Die hohe Abriebfestigkeit, die Schmutzempfindlichkeit und die Fähigkeit zum Trockenlauf erlauben, auf die sonst üblichen, aufwendigen Kapselungen von geschmierten Lagern zu verzichten. Abb. 8.2 zeigt die elastische Verformung von iglidur® A200 bei radialen Belastungen. Unter der maximal empfohlenen Flächenpressung von 18 MPa beträgt die Verformung weniger als 2%. Eine plastische Verformung kann bis zu dieser radialen Belastung vernachlässigt werden. Sie ist jedoch auch von der Dauer der Einwirkung abhängig.

☒ Abb. 8.2

▶ Flächenpressung, S. 1.20

Zulässige Gleitgeschwindigkeiten

iglidur® A200 ist für niedrige Gleitgeschwindigkeiten entwickelt worden. Im Trockenlauf sind bei Dauereinsatz maximal 0,8 m/s (rotierend) bzw. 2 m/s (linear) zugelassen. Diese angegebenen Werte geben die Grenzen an, bei denen es aufgrund von Reibungswärme zum Anstieg bis zur dauerhaft zulässigen Temperatur kommt. In der Praxis lassen sich aufgrund von Wechselwirkungen diese Grenzwerte nicht immer erreichen.

▶ Gleitgeschwindigkeit, S. 1.22

▶ p x v-Wert, S. 1.24

Temperaturen

Die kurzzeitige zulässige Höchsttemperatur beträgt 170°C. Mit steigenden Temperaturen nimmt die Druckfestigkeit von iglidur® A200-Gleitlagern ab. Abb. 8.3 verdeutlicht diesen Zusammenhang. Die im Lagersystem herrschenden Temperaturen haben auch Einfluss auf den Lagerverschleiß.

☑ Abb. 8.3

▶ Anwendungstemperaturen, S. 1.25

Reibung und Verschleiß

Der Reibwert ändert sich ebenso wie die Verschleißfestigkeit mit zunehmender Belastung. Bei iglidur® A200-Gleitlagern nimmt der Reibungsbeiwert μ mit zunehmender Belastung leicht zu. Reibung und Verschleiß hängen aber auch in hohem Maße vom Gegenlaufpartner ab. Die Welle kann für eine optimale Lagerpaarung ein ausschlaggebendes Element sein. So erhöhen zu glatte Wellen nicht nur den Reibwert, sie können sogar den Verschleiß der Lager erhöhen. Am besten geeignet sind geschliffene Oberflächen mit einer Mittenrauigkeit $Ra = 0,4$ bis $0,6 \mu\text{m}$.

☑ Abb. 8.4 bis 8.6

▶ Reibwerte und Oberflächen, S. 1.27

▶ Verschleißfestigkeit, S. 1.28

iglidur® A200 trocken Fett Öl Wasser

Reibwerte μ 0,1–0,4 0,09 0,04 0,04

Tabelle 8.4: Reibwerte für iglidur® A200 gegen Stahl ($Ra = 1 \mu\text{m}$, 50 HRC)

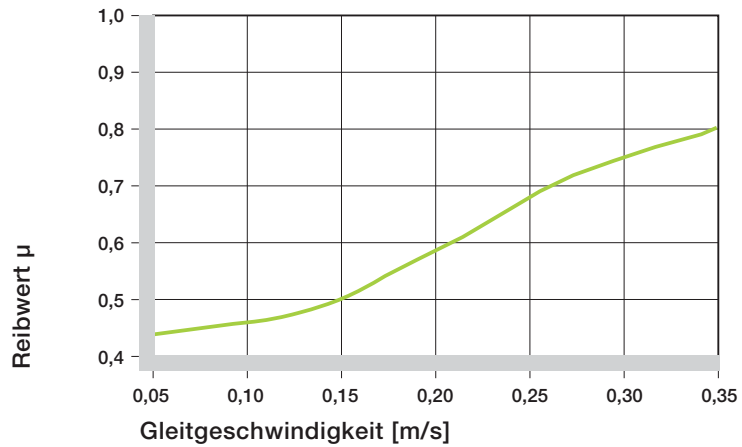


Abb. 8.4: Reibwerte in Abhängigkeit von der Gleitgeschwindigkeit, $p = 0,75 \text{ MPa}$

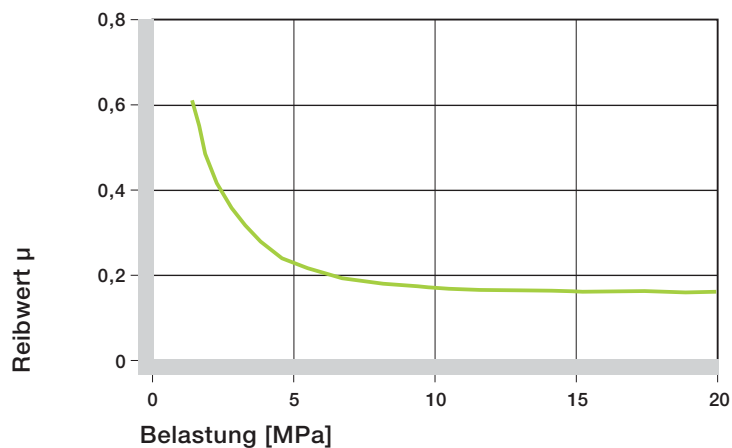


Abb. 8.5: Reibwerte in Abhängigkeit von der Belastung, $v = 0,01 \text{ m/s}$

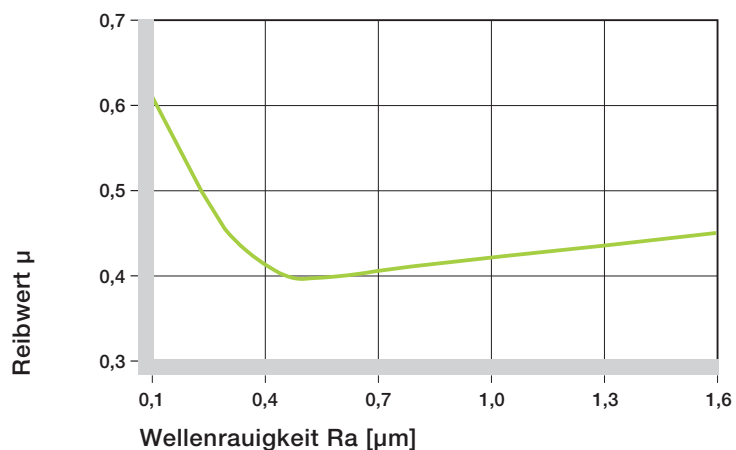


Abb. 8.6: Reibwerte in Abhängigkeit von der Wellenoberfläche (Welle Cf53)

iglidur® A200

Telefon (0 22 03) 96 49-145
Telefax (0 22 03) 96 49-334

Navigation icons: Home (+), Search (I), Information (i), and unit selection (mm, Inch).

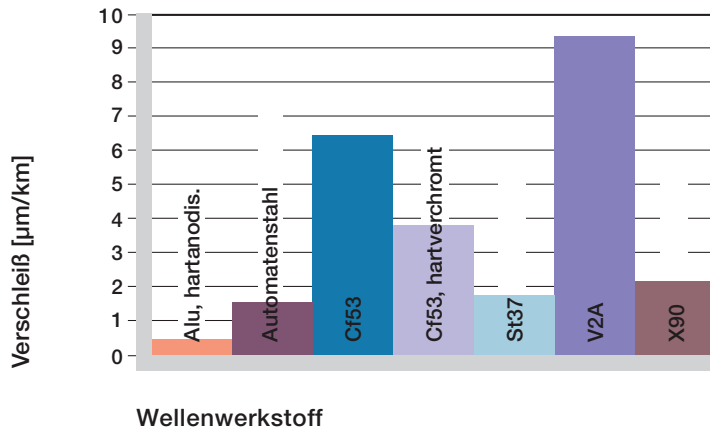


Abb. 8.7: Verschleiß, rotierende Anwendung mit unterschiedlichen Wellenwerkstoffen, $p = 0,75 \text{ MPa}$, $v = 0,5 \text{ m/s}$

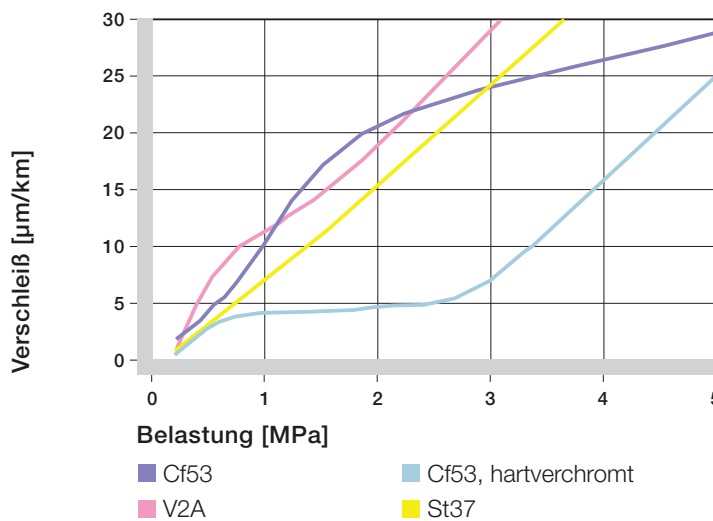


Abb. 8.8: Verschleiß bei rotierender Anwendung mit verschiedenen Wellenwerkstoffen in Abhängigkeit von der Belastung

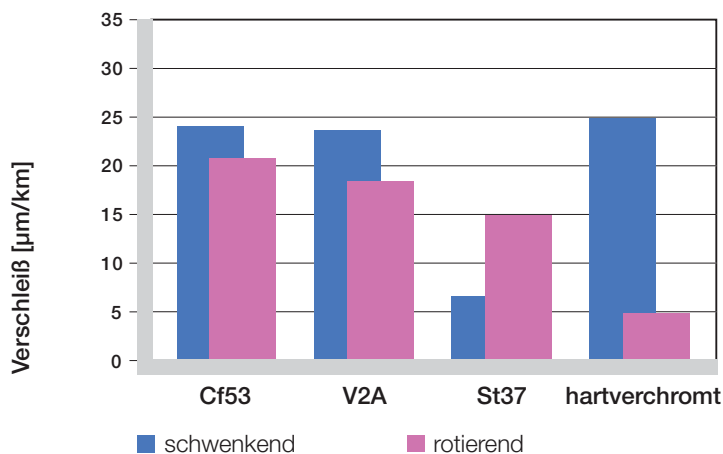


Abb. 8.9: Verschleiß bei schwenkenden und rotierenden Anwendungen mit verschiedenen Wellenwerkstoffen, $p = 2 \text{ MPa}$

Wellenwerkstoffe

Die folgenden Diagramme zeigen einen Auszug der Ergebnisse von Tests mit unterschiedlichen Wellenwerkstoffen, die mit Gleitlagern aus iglidur® A200 durchgeführt worden sind.

Deutlich sticht die Kombination „iglidur® A200/hartverchromte Welle“ hervor. Über einen weiten Bereich bis hin zu ca. 2,5 MPa bleibt der Verschleiß dieser Kombination weitgehend lastunabhängig.

Bei Schwenkbewegungen unter einer Belastung $p = 2 \text{ MPa}$ ist der Verschleiß von iglidur® A200-Gleitlagern mit den meisten Wellenwerkstoffen höher als bei Rotationen unter gleicher Belastung. Hier bildet die Welle aus St37 mit ihrem weitaus niedrigstem Verschleißwert die positive Ausnahme.

Falls der von Ihnen vorgesehene Wellenwerkstoff in diesen Abbildungen nicht enthalten ist, sprechen Sie uns bitte an.

☑ Abb. 8.7 bis 8.9

▶ Wellenwerkstoffe, S. 1.30

Einbautoleranzen

iglidur® A200-Gleitlager sind Standardlager für Wellen mit h-Toleranz (empfohlen mindestens h9).

Die Lager sind ausgelegt für das Einpressen in eine H7-tolerierte Aufnahme. Nach dem Einbau in eine Aufnahme mit Nennmaß stellt sich der Innendurchmesser der Lager mit D11-Toleranz selbständig ein.

▶ Prüfverfahren, S. 1.35

Chemikalienbeständigkeit

iglidur® A200-Gleitlager haben eine gute Beständigkeit gegen Reinigungsmittel, Fette, Öle, Laugen und schwache Säuren.

Die Feuchtigkeitsaufnahme von iglidur® A200-Gleitlagern beträgt im Normalklima etwa 1,5%. Die Sättigungsgrenze im Wasser liegt bei 7,6%. Dies muss bei entsprechenden Einsatzbedingungen berücksichtigt werden.



Abb. 8.10

► Chemikaliertabelle, S. 70.2

Radioaktive Strahlen

Gleitlager aus iglidur® A200 sind strahlenbeständig bis zu einer Strahlungsintensität von 1×10^4 Gy. Höhere Strahlungen greifen den Werkstoff an und können dazu führen, dass wichtige mechanische Eigenschaften verloren gehen.

UV-Beständigkeit

iglidur® A200-Gleitlager sind gegen UV-Strahlen beständig.

Vakuum

Im Vakuum können iglidur® A200-Gleitlager nur mit Einschränkungen eingesetzt werden.

Elektrische Eigenschaften

iglidur® A200-Gleitlager sind elektrisch isolierend.

Durchmesser d1 [mm]	Welle h9 [mm]	iglidur® A200 D11 [mm]
bis 3	0–0,025	+0,020 +0,080
> 3 bis 6	0–0,030	+0,030 +0,105
> 6 bis 10	0–0,036	+0,040 +0,130
> 10 bis 18	0–0,043	+0,050 +0,160
> 18 bis 30	0–0,052	+0,065 +0,195
> 30 bis 50	0–0,062	+0,080 +0,240

Tabelle 8.5: Wichtige Toleranzen für iglidur® A200-Gleitlager nach ISO 3547-1 nach dem Einpressen

Medium	Beständigkeit
Alkohole	+ bis 0
Kohlenwasserstoffe	+
Fette, Öle, nicht additiviert	+
Kraftstoffe	+
verdünnte Säuren	0 bis –
starke Säuren	–
verdünnte Basen	+
starke Basen	0

Tabelle 8.6: Chemikalienbeständigkeit von iglidur® A200 – detaillierte Liste ab Seite 70.2

+ beständig 0 bedingt beständig – unbeständig

Alle Angaben bei Raumtemperatur [20°C]

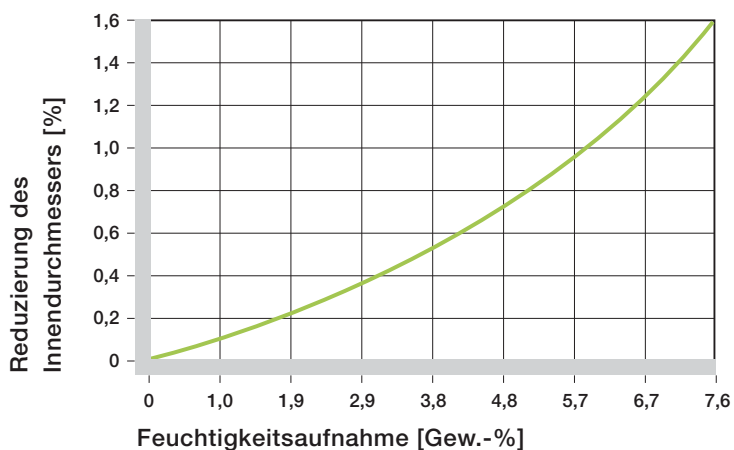


Abb. 8.10: Einfluss der Feuchtigkeitsaufnahme von iglidur® A200-Gleitlagern

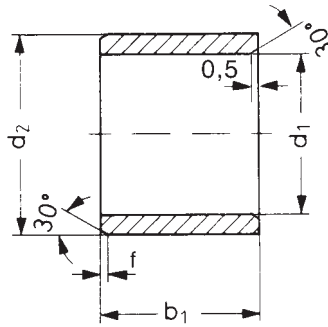
iglidur® A200	
spezifischer Durchgangswiderstand	> $10^{13} \Omega\text{cm}$
Oberflächenwiderstand	> $10^{12} \Omega$

Tabelle 8.7: Elektrische Eigenschaften von iglidur® A200

iglidur® A200

Telefon (0 22 03) 96 49-145
Telefax (0 22 03) 96 49-334





Angaben in mm

Aufbau der Bestellnr.:

A S M-0103-02



Fase in Abhängigkeit von d1

d1 [mm]:	Ø 1-6	Ø 6-12	Ø 12-30	Ø > 30
f [mm]:	0,3	0,5	0,8	1,2

Abmessungen nach DIN 1850
und Sonderabmessungen

Bestellnummer	d1	d1-Toleranz*	d2	b1	Bestellnummer	d1	d1-Toleranz*	d2	b1
				h13					h13
ASM-0103-02	1,0	+0,020 +0,080	3,0	2,0	ASM-0810-10	8,0	+0,040 +0,130	10,0	10,0
ASM-0104-02	1,5	+0,020 +0,080	4,0	2,0	ASM-0811-08	8,0	+0,040 +0,130	11,0	8,0
ASM-0205-02	2,0	+0,020 +0,080	5,0	2,0	ASM-0811-12	8,0	+0,040 +0,130	11,0	12,0
ASM-0205-03	2,0	+0,020 +0,080	5,0	3,0	ASM-0812-06	8,0	+0,040 +0,130	12,0	6,0
ASM-0206-03	2,5	+0,020 +0,080	6,0	3,0	ASM-0812-08	8,0	+0,040 +0,130	12,0	8,0
ASM-0305-03	3,0	+0,020 +0,080	5,0	3,0	ASM-0812-10	8,0	+0,040 +0,130	12,0	10,0
ASM-0305-04	3,0	+0,020 +0,080	5,0	4,0	ASM-0812-12	8,0	+0,040 +0,130	12,0	12,0
ASM-0306-03	3,0	+0,020 +0,080	6,0	3,0	ASM-0814-06	8,0	+0,040 +0,130	14,0	6,0
ASM-0306-04	3,0	+0,020 +0,080	6,0	4,0	ASM-0814-10	8,0	+0,040 +0,130	14,0	10,0
ASM-0407-03	4,0	+0,030 +0,105	7,0	3,0	ASM-0912-14	9,0	+0,040 +0,130	12,0	14,0
ASM-0407-04	4,0	+0,030 +0,105	7,0	4,0	ASM-1012-10	10,0	+0,040 +0,130	12,0	10,0
ASM-0407-06	4,0	+0,030 +0,105	7,0	6,0	ASM-1014-06	10,0	+0,040 +0,130	14,0	6,0
ASM-0408-06	4,0	+0,030 +0,105	8,0	6,0	ASM-1014-08	10,0	+0,040 +0,130	14,0	8,0
ASM-0508-04	5,0	+0,030 +0,105	8,0	4,0	ASM-1014-10	10,0	+0,040 +0,130	14,0	10,0
ASM-0508-05	5,0	+0,030 +0,105	8,0	5,0	ASM-1014-16	10,0	+0,040 +0,130	14,0	16,0
ASM-0508-08	5,0	+0,030 +0,105	8,0	8,0	ASM-1016-06	10,0	+0,040 +0,130	16,0	6,0
ASM-0509-05	5,0	+0,030 +0,105	9,0	5,0	ASM-1016-10	10,0	+0,040 +0,130	16,0	10,0
ASM-0509-08	5,0	+0,030 +0,105	9,0	8,0	ASM-1016-16	10,0	+0,040 +0,130	16,0	16,0
ASM-0608-10	6,0	+0,030 +0,105	8,0	10,0	ASM-1214-20	12,0	+0,050 +0,160	14,0	20,0
ASM-0609-06	6,0	+0,030 +0,105	9,0	6,0	ASM-1216-15	12,0	+0,050 +0,160	16,0	15,0
ASM-0610-04	6,0	+0,030 +0,105	10,0	4,0	ASM-1216-20	12,0	+0,050 +0,160	16,0	20,0
ASM-0610-06	6,0	+0,030 +0,105	10,0	6,0	ASM-1218-08	12,0	+0,050 +0,160	18,0	8,0
ASM-0610-10	6,0	+0,030 +0,105	10,0	10,0	ASM-1218-10	12,0	+0,050 +0,160	18,0	10,0
ASM-0612-06	6,0	+0,030 +0,105	12,0	6,0	ASM-1218-15	12,0	+0,050 +0,160	18,0	15,0
ASM-0612-10	6,0	+0,030 +0,105	12,0	10,0	ASM-1218-20	12,0	+0,050 +0,160	18,0	20,0
ASM-0710-05	7,0	+0,040 +0,130	10,0	5,0	ASM-1416-10	14,0	+0,050 +0,160	16,0	10,0
ASM-0710-08	7,0	+0,040 +0,130	10,0	8,0	ASM-1416-15	14,0	+0,050 +0,160	16,0	15,0
ASM-0810-06	8,0	+0,040 +0,130	10,0	6,0	ASM-1416-20	14,0	+0,050 +0,160	16,0	20,0
ASM-0810-08	8,0	+0,040 +0,130	10,0	8,0	ASM-1420-10	14,0	+0,050 +0,160	20,0	10,0

* nach dem Einpressen; Messverfahren ► Seite 1.34 f.

Bestellhinweis

Wir haben unsere Preise nach Bestellmengen gestaffelt:

1- 9	25-49	100-199	500- 999	2500-4999
10-24	50-99	200-499	1000-2499	



Form S

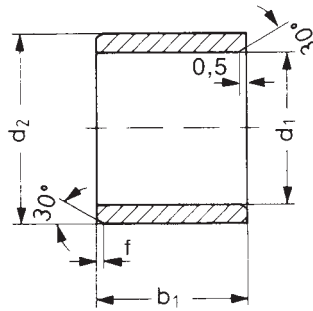


Form F



Form T

Entnehmen Sie die Preise der aktuellen Gleitlager-Preisliste, oder besuchen Sie die igus®-Website unter www.igus.de/iglidurshop
Kein Mindestbestellwert! Kein Mindermengenzuschlag!



Angaben in mm

Aufbau der Bestellnr.:
A S M-1420-15



Abmessungen nach DIN 1850
und Sonderabmessungen

Fase in Abhängigkeit von d1

d1 [mm]:	Ø 1-6	Ø 6-12	Ø 12-30	Ø > 30
f [mm]:	0,3	0,5	0,8	1,2

Bestellnummer	d1	d1-Toleranz*	d2	b1
				h13
ASM-1420-15	14,0	+0,050 +0,160	20,0	15,0
ASM-1420-20	14,0	+0,050 +0,160	20,0	20,0
ASM-1517-10	15,0	+0,050 +0,160	17,0	10,0
ASM-1517-15	15,0	+0,050 +0,160	17,0	15,0
ASM-1521-10	15,0	+0,050 +0,160	21,0	10,0
ASM-1521-15	15,0	+0,050 +0,160	21,0	15,0
ASM-1521-20	15,0	+0,050 +0,160	21,0	20,0
ASM-1618-12	16,0	+0,050 +0,160	18,0	12,0
ASM-1618-20	16,0	+0,050 +0,160	18,0	20,0
ASM-1620-20	16,0	+0,050 +0,160	20,0	20,0
ASM-1620-25	16,0	+0,050 +0,160	20,0	25,0
ASM-1622-12	16,0	+0,050 +0,160	22,0	12,0
ASM-1622-15	16,0	+0,050 +0,160	22,0	15,0
ASM-1622-16	16,0	+0,050 +0,160	22,0	16,0
ASM-1622-20	16,0	+0,050 +0,160	22,0	20,0
ASM-1622-25	16,0	+0,050 +0,160	22,0	25,0
ASM-1824-12	18,0	+0,050 +0,160	24,0	12,0
ASM-1824-20	18,0	+0,050 +0,160	24,0	20,0
ASM-1824-30	18,0	+0,050 +0,160	24,0	30,0
ASM-2023-15	20,0	+0,065 +0,195	23,0	15,0
ASM-2023-20	20,0	+0,065 +0,195	23,0	20,0
ASM-2025-20	20,0	+0,065 +0,195	25,0	20,0
ASM-2025-15	20,0	+0,065 +0,195	25,0	15,0
ASM-2025-30	20,0	+0,065 +0,195	25,0	30,0
ASM-2026-15	20,0	+0,065 +0,195	26,0	15,0
ASM-2026-20	20,0	+0,065 +0,195	26,0	20,0
ASM-2026-30	20,0	+0,065 +0,195	26,0	30,0
ASM-2226-15	22,0	+0,065 +0,195	26,0	15,0
ASM-2228-10	22,0	+0,065 +0,195	28,0	10,0

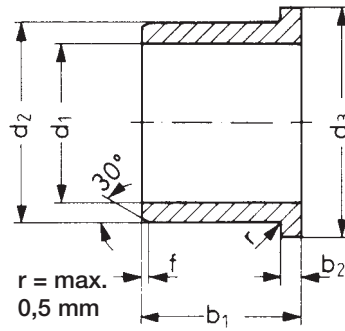
Bestellnummer	d1	d1-Toleranz*	d2	b1
				h13
ASM-2228-15	22,0	+0,065 +0,195	28,0	15,0
ASM-2228-20	22,0	+0,065 +0,195	28,0	20,0
ASM-2228-30	22,0	+0,065 +0,195	28,0	30,0
ASM-2430-15	24,0	+0,065 +0,195	30,0	15,0
ASM-2430-20	24,0	+0,065 +0,195	30,0	20,0
ASM-2430-30	24,0	+0,065 +0,195	30,0	30,0
ASM-2528-12	25,0	+0,065 +0,195	28,0	12,0
ASM-2528-20	25,0	+0,065 +0,195	28,0	20,0
ASM-2530-20	25,0	+0,065 +0,195	30,0	20,0
ASM-2530-30	25,0	+0,065 +0,195	30,0	30,0
ASM-2530-40	25,0	+0,065 +0,195	30,0	40,0
ASM-2532-20	25,0	+0,065 +0,195	32,0	20,0
ASM-2532-30	25,0	+0,065 +0,195	32,0	30,0
ASM-2532-40	25,0	+0,065 +0,195	32,0	40,0
ASM-2630-20	26,0	+0,065 +0,195	30,0	20,0
ASM-2632-30	26,0	+0,065 +0,195	32,0	30,0
ASM-2734-20	27,0	+0,065 +0,195	34,0	20,0
ASM-2734-30	27,0	+0,065 +0,195	34,0	30,0
ASM-2734-40	27,0	+0,065 +0,195	34,0	40,0
ASM-2833-20	28,0	+0,065 +0,195	33,0	20,0
ASM-2836-20	28,0	+0,065 +0,195	36,0	20,0
ASM-2836-30	28,0	+0,065 +0,195	36,0	30,0
ASM-2836-40	28,0	+0,065 +0,195	36,0	40,0
ASM-3038-20	30,0	+0,065 +0,195	38,0	20,0
ASM-3038-30	30,0	+0,065 +0,195	38,0	30,0
ASM-3038-40	30,0	+0,065 +0,195	38,0	40,0
ASM-3240-20	32,0	+0,080 +0,240	40,0	20,0
ASM-3240-30	32,0	+0,080 +0,240	40,0	30,0
ASM-3240-40	32,0	+0,080 +0,240	40,0	40,0

* nach dem Einpressen; Messverfahren ► Seite 1.34 f.

iglidur® A200 – Form S

mm

Telefon (0 22 03) 96 49-145
Telefax (0 22 03) 96 49-334



Angaben in mm

Aufbau der Bestellnr.:

A F M-0103-02



b1

d2

d1

metrisch

Form

Werkstoff

Fase in Abhängigkeit von d1

d1 [mm]: Ø 1-6 | Ø 6-12 | Ø 12-30 | Ø > 30

f [mm]: 0,3 | 0,5 | 0,8 | 1,2

Abmessungen nach DIN 1850
und Sonderabmessungen

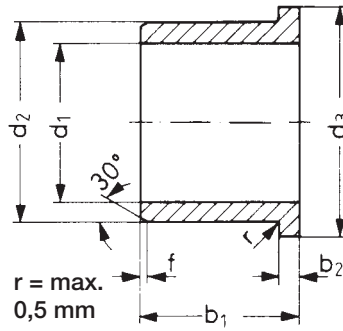
Bestellnummer	d1	d1-Toleranz*	d2	d3	b1		b2
					d13	h13	
AFM-0103-02	1,0	+0,020 +0,080	3,0	5,0	2,0	-0,14	1,0
AFM-0104-02	1,5	+0,020 +0,080	4,0	6,0	2,0		1,0
AFM-0205-03	2,0	+0,020 +0,080	5,0	8,0	3,0		1,5
AFM-0206-03	2,5	+0,020 +0,080	6,0	9,0	3,0		1,5
AFM-0306-04	3,0	+0,020 +0,080	6,0	9,0	4,0		1,5
AFM-0408-04	4,0	+0,030 +0,105	8,0	12,0	4,0		2,0
AFM-0408-06	4,0	+0,030 +0,105	8,0	12,0	6,0		2,0
AFM-0507-05	5,0	+0,030 +0,105	7,0	11,0	5,0		1,0
AFM-0509-05	5,0	+0,030 +0,105	9,0	13,0	5,0		2,0
AFM-0509-06	5,0	+0,030 +0,105	9,0	13,0	6,0		2,0
AFM-0509-08	5,0	+0,030 +0,105	9,0	13,0	8,0		2,0
AFM-0610-04	6,0	+0,030 +0,105	10,0	14,0	4,0		2,0
AFM-0610-06	6,0	+0,030 +0,105	10,0	14,0	6,0		2,0
AFM-0610-10	6,0	+0,030 +0,105	10,0	14,0	10,0		2,0
AFM-0612-06	6,0	+0,030 +0,105	12,0	14,0	6,0		3,0
AFM-0612-10	6,0	+0,030 +0,105	12,0	14,0	10,0		3,0
AFM-0711-08	7,0	+0,040 +0,130	11,0	15,0	8,0		2,0
AFM-0811-08	8,0	+0,040 +0,130	11,0	13,0	8,0		2,0
AFM-0812-06	8,0	+0,040 +0,130	12,0	16,0	6,0		2,0
AFM-0812-08	8,0	+0,040 +0,130	12,0	16,0	8,0		2,0
AFM-0812-12	8,0	+0,040 +0,130	12,0	16,0	12,0		2,0
AFM-0812-22	8,0	+0,040 +0,130	12,0	16,0	22,0		2,0
AFM-0814-06	8,0	+0,040 +0,130	14,0	18,0	6,0		3,0
AFM-0814-10	8,0	+0,040 +0,130	14,0	18,0	10,0		3,0
AFM-0914-06	9,0	+0,040 +0,130	14,0	19,0	6,0		2,0
AFM-0914-10	9,0	+0,040 +0,130	14,0	19,0	10,0		2,0
AFM-0914-14	9,0	+0,040 +0,130	14,0	19,0	14,0		2,0
AFM-1016-06	10,0	+0,040 +0,130	16,0	22,0	6,0		3,0
AFM-1016-08	10,0	+0,040 +0,130	16,0	22,0	8,0		3,0
AFM-1016-10	10,0	+0,040 +0,130	16,0	22,0	10,0		3,0
AFM-1016-16	10,0	+0,040 +0,130	16,0	22,0	16,0		3,0
AFM-101620-10	10,0	+0,040 +0,130	16,0	20,0	10,0		3,0
AFM-1214-12	12,0	+0,050 +0,160	14,0	20,0	12,0		3,0
AFM-1218-08	12,0	+0,050 +0,160	18,0	24,0	8,0		1,0
AFM-1218-10	12,0	+0,050 +0,160	18,0	22,0	10,0		3,0
AFM-1218-12	12,0	+0,050 +0,160	18,0	24,0	12,0		3,0
AFM-1218-15	12,0	+0,050 +0,160	18,0	22,0	15,0		3,0
AFM-1218-20	12,0	+0,050 +0,160	18,0	22,0	20,0		3,0
AFM-1420-10	14,0	+0,050 +0,160	20,0	25,0	10,0		3,0

* nach dem Einpressen; Messverfahren ► Seite 1.34 f.

mm

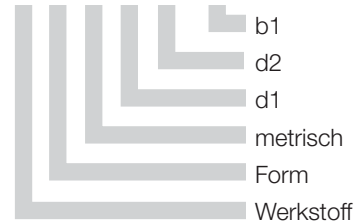
iglidur® A200 – Form F

Telefon (0 22 03) 96 49-145
Telefax (0 22 03) 96 49-334igus® GmbH
51147 KölnInternet: www.igus.de
E-Mail: info@igus.de



Angaben in mm

Aufbau der Bestellnr.:
A F M-1420-15



Fase in Abhängigkeit von d1

d1 [mm]:	Ø 1-6	Ø 6-12	Ø 12-30	Ø > 30
f [mm]:	0,3	0,5	0,8	1,2

Abmessungen nach DIN 1850
und Sonderabmessungen

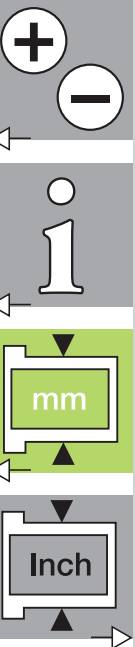
Bestellnummer	d1	d1-Toleranz*	d2	d3		b2
				d13	h13	
AFM-1420-15	14,0	+0,050 +0,160	20,0	25,0	15,0	3,0
AFM-1420-20	14,0	+0,050 +0,160	20,0	25,0	20,0	3,0
AFM-1521-10	15,0	+0,050 +0,160	21,0	27,0	10,0	3,0
AFM-1521-15	15,0	+0,050 +0,160	21,0	27,0	15,0	3,0
AFM-1521-20	15,0	+0,050 +0,160	21,0	27,0	20,0	3,0
AFM-1521-25	15,0	+0,050 +0,160	21,0	27,0	25,0	3,0
AFM-1622-12	16,0	+0,050 +0,160	22,0	28,0	12,0	3,0
AFM-1622-15	16,0	+0,050 +0,160	22,0	28,0	15,0	3,0
AFM-1622-20	16,0	+0,050 +0,160	22,0	28,0	20,0	3,0
AFM-1622-25	16,0	+0,050 +0,160	22,0	28,0	25,0	3,0
AFM-1824-12	18,0	+0,050 +0,160	24,0	30,0	12,0	3,0
AFM-1824-18	18,0	+0,050 +0,160	24,0	30,0	18,0	3,0
AFM-1824-20	18,0	+0,050 +0,160	24,0	30,0	20,0	3,0
AFM-1824-30	18,0	+0,050 +0,160	24,0	30,0	30,0	3,0
AFM-2026-15	20,0	+0,065 +0,195	26,0	32,0	15,0	3,0
AFM-2026-20	20,0	+0,065 +0,195	26,0	32,0	20,0	3,0
AFM-2026-30	20,0	+0,065 +0,195	26,0	32,0	30,0	3,0
AFM-2228-15	22,0	+0,065 +0,195	28,0	34,0	15,0	3,0
AFM-2228-20	22,0	+0,065 +0,195	28,0	34,0	20,0	3,0
AFM-2228-30	22,0	+0,065 +0,195	28,0	34,0	30,0	3,0
AFM-2430-15	24,0	+0,065 +0,195	30,0	36,0	15,0	3,0
AFM-2430-20	24,0	+0,065 +0,195	30,0	36,0	20,0	3,0
AFM-2430-30	24,0	+0,065 +0,195	30,0	36,0	30,0	3,0
AFM-2532-20	25,0	+0,065 +0,195	32,0	38,0	20,0	4,0
AFM-2532-30	25,0	+0,065 +0,195	32,0	38,0	30,0	4,0
AFM-2532-40	25,0	+0,065 +0,195	32,0	38,0	40,0	4,0
AFM-2734-20	27,0	+0,065 +0,195	34,0	40,0	20,0	4,0
AFM-2734-30	27,0	+0,065 +0,195	34,0	40,0	30,0	4,0
AFM-2734-40	27,0	+0,065 +0,195	34,0	40,0	40,0	4,0
AFM-2836-20	28,0	+0,065 +0,195	36,0	42,0	20,0	4,0
AFM-2836-30	28,0	+0,065 +0,195	36,0	42,0	30,0	4,0
AFM-2836-40	28,0	+0,065 +0,195	36,0	42,0	40,0	4,0
AFM-3038-20	30,0	+0,065 +0,195	38,0	44,0	20,0	4,0
AFM-3038-30	30,0	+0,065 +0,195	38,0	44,0	30,0	4,0
AFM-3038-40	30,0	+0,065 +0,195	38,0	44,0	40,0	4,0
AFM-3240-20	32,0	+0,080 +0,240	40,0	46,0	20,0	4,0
AFM-3240-30	32,0	+0,080 +0,240	40,0	46,0	30,0	4,0
AFM-3240-40	32,0	+0,080 +0,240	40,0	46,0	40,0	4,0

* nach dem Einpressen; Messverfahren ► Seite 1.34 f.

iglidur® A200 – Form F

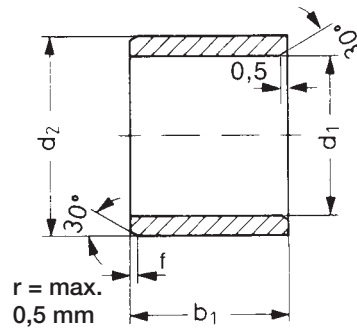
mm

Telefon (0 22 03) 96 49-145
Telefax (0 22 03) 96 49-334



Inch

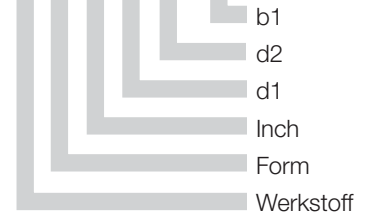
iglidur® A200 – Form S



Angaben in 1/16 Inch

Aufbau der Bestellnr.:

A S I -0204-04



Fase in Abhängigkeit von d1

d1 [mm]:	Ø 1-6	Ø 6-12	Ø 12-30	Ø > 30
f [mm]:	0,3	0,5	0,8	1,2

Bestellnummer	d1	d2	b1	d1*		Einpressbohrung		Wellenmaße	
				max.	min.	max.	min.	max.	min.
ASI-0204-04	1/8	1/4	1/4	,1280	,1262	,2515	,2510	,1250	,1241
ASI-0305-04	3/16	5/16	1/4	,1905	,1887	,3140	,3135	,1875	,1866
ASI-0406-04	1/4	3/8	1/4	,2539	,2516	,3765	,3760	,2500	,2491
ASI-0406-06	1/4	3/8	3/8	,2539	,2516	,3765	,3760	,2500	,2491
ASI-0406-08	1/4	3/8	1/2	,2539	,2516	,3765	,3760	,2500	,2491
ASI-0507-08	5/16	15/32	1/2	,3164	,3141	,4390	,4385	,3125	,3116
ASI-0608-04	3/8	1/2	1/4	,3789	,3766	,5015	,5010	,3750	,3741
ASI-0608-08	3/8	1/2	1/2	,3789	,3766	,5015	,5010	,3750	,3741
ASI-0810-08	1/2	5/8	1/2	,5047	,5020	,6260	,6250	,5000	,4990
ASI-0810-12	1/2	5/8	3/4	,5047	,5020	,6260	,6250	,5000	,4990
ASI-1013-05	5/8	13/16	5/16	,6297	,6270	,8135	,8125	,6250	,6240
ASI-1013-12	5/8	13/16	3/4	,6297	,6270	,8135	,8125	,6250	,6240
ASI-1216-12	3/4	1	3/4	,7559	,7525	1,0010	1,0000	,7500	,7490
ASI-1216-16	3/4	1	1	,7559	,7525	1,0010	1,0000	,7500	,7490
ASI-1418-16	7/8	1 1/8	1	,8809	,8775	1,1260	1,1250	,8750	,8740
ASI-1620-12	1	1 9/32	3/4	1,0059	1,0025	1,2510	1,2500	1,0000	,9990
ASI-1620-16	1	1 9/32	1	1,0059	1,0025	1,2510	1,2500	1,0000	,9990
ASI-2024-16	1 1/4	1 17/32	1	1,2600	1,2531	1,5005	1,4995	1,2500	1,2490
ASI-2428-24	1 1/2	1 3/4	1 1/2	1,5100	1,5032	1,7505	1,7495	1,5000	1,4990

* nach dem Einpressen; Messverfahren ► Seite 1.34 f.

Internet: www.igus.de
E-Mail: info@igus.de

8.12

Bestellhinweis

Wir haben unsere Preise nach Bestellmengen gestaffelt:

1- 9	25-49	100-199	500- 999	2500-4999
10-24	50-99	200-499	1000-2499	



Form S



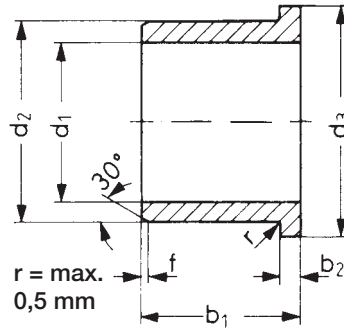
Form F



Form T

Entnehmen Sie die Preise der aktuellen Gleitlager-Preisliste, oder besuchen Sie die igus®-Website unter www.igus.de/iglidurshop
Kein Mindestbestellwert! Kein Mindermengenzuschlag!

Lebensdauerberechnung, 3-D-CAD-Daten und weitere Informationen ► www.igus.de/de/a200



Angaben in 1/16 Inch

Aufbau der Bestellnr.:
A F I -0204-04



Fase in Abhängigkeit von d1

d1 [mm]:	Ø 1-6	Ø 6-12	Ø 12-30	Ø > 30
f [mm]:	0,3	0,5	0,8	1,2

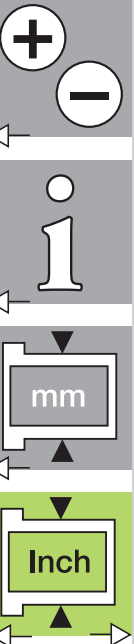
Bestellnummer	d1	d2	b1	d1*		Einpressbohrung		Wellenmaße			
				max.	min.	max.	min.	max.	min.		
AFI-0204-04	1/8	1/4	1/4	,360	,047	,1280	,1262	,2515	,2510	,1250	,1241
AFI-0305-04	3/16	5/16	1/4	,370	,047	,1905	,1887	,3140	,3135	,1875	,1866
AFI-0406-04	1/4	3/8	1/4	,560	,047	,2539	,2516	,3765	,3760	,2500	,2491
AFI-0406-06	1/4	3/8	3/8	,560	,047	,2539	,2516	,3765	,3760	,2500	,2491
AFI-0507-08	5/16	15/32	1/2	,560	,062	,3164	,3141	,4390	,4385	,3125	,3116
AFI-0608-04	3/8	1/2	1/4	,625	,062	,3164	,3141	,4390	,4385	,3125	,3116
AFI-0608-08	3/8	1/2	1/2	,625	,062	,3789	,3766	,5015	,5010	,3750	,3741
AFI-0810-08	1/2	5/8	1/2	,875	,062	,5047	,5020	,6257	,6250	,5000	,4983
AFI-0810-12	1/2	5/8	3/4	,875	,062	,5047	,5020	,6257	,6250	,5000	,4983
AFI-1013-16	5/8	13/16	1	1,063	,156	,6297	,6270	,8135	,8125	,6250	,6240
AFI-1216-12	3/4	1	3/4	1,250	,156	,7559	,7525	1,0010	1,0000	,7500	,7490
AFI-1216-16	3/4	1	1	1,250	,156	,7559	,7525	1,0010	1,0000	,7500	,7490
AFI-1418-24	7/8	1 1/8	1 1/2	1,375	,156	,8809	,8775	1,1260	1,1250	,8750	,8740
AFI-1620-16	1	1 9/32	1	1,500	,188	1,0059	1,0025	1,2510	1,2500	1,0000	,9990
AFI-1620-24	1	1 9/32	1 1/2	1,500	,188	1,0059	1,0025	1,2510	1,2500	1,0000	,9990
AFI-2024-16	1 1/4	1 17/32	1	1,750	,200	1,2600	1,2531	1,5005	1,4995	1,2500	1,2490
AFI-2024-24	1 1/4	1 17/32	1 1/2	1,750	,200	1,2600	1,2531	1,5005	1,4995	1,2500	1,2490
AFI-2428-16	1 1/2	1 3/4	1	2,000	,125	1,5100	1,5032	1,7505	1,7495	1,5000	1,4990
AFI-2428-24	1 1/2	1 3/4	1 1/2	2,000	,125	1,5100	1,5032	1,7505	1,7495	1,5000	1,4990
AFI-2832-16	1 3/4	2	1	2,250	,125	1,7560	1,7532	2,0005	1,9995	1,7500	1,7490

* nach dem Einpressen; Messverfahren ► Seite 1.34 f.

iglidur® A200 – Form F

Inch

Telefon (0 22 03) 96 49-145
Telefax (0 22 03) 96 49-334



Inch

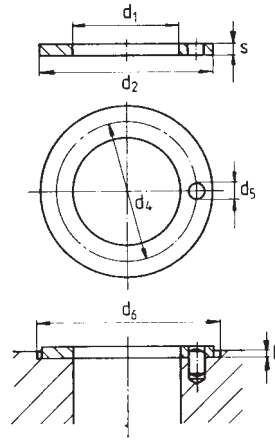
iglidur® A200 – Form T

Telefon (0 22 03) 96 49-145
 Telefax (0 22 03) 96 49-334

igus® GmbH
 51147 Köln

Internet: www.igus.de
 E-Mail: info@igus.de

8.14



Angaben in 1/16 Inch

Aufbau der Bestellnr.:

A T I -04



Bestellnummer	d1 (nominal)	d1*		d2		s
		max.	min.	max.	min.	
ATI-04	1/4	,2610	,2551	,6201	,6094	,0902
ATI-06	3/8	,3943	,3813	,7500	,7370	,0902
ATI-08	1/2	,5102	,5031	,8201	,8071	,0902
ATI-12	3/4	,7673	,7598	1,0654	1,0500	,0941
ATI-16	1	1,0268	1,0197	1,5000	1,4843	,1252

* nach dem Einpressen; Messverfahren ► Seite 1.34 f.