

iglidur® Clips2 – einfach und präzise



geringes Lagerspiel, sehr präzise

einfache Montage durch schrägen Schlitz

Material: iglidur® M250

wartungsfrei und Lebensdauer berechenbar

iglidur® Clips2

Telefon (0 22 03) 96 49-145
Telefax (0 22 03) 96 49-334



mm

Inch



Leicht zu montierendes Clips-Gleitlager aus unserem bewährten iglidur® M250-Werkstoff. Der schräge Schlitz gleicht Toleranzen der Aufnahme aus, ermöglicht geringes Lager-spiel und sorgt für einfache Montage.

iglidur® Clips2

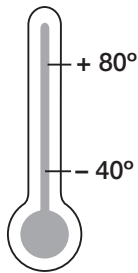
1 Bauform
> 10 Abmessungen
Ø 4–25 mm



Besondere Eigenschaften:

- geringes Lager-spiel, sehr präzise
- einfache Montage durch schrägen Schlitz
- Material: iglidur® M250
- wartungsfrei und Lebensdauer berechenbar

Telefon (0 22 03) 96 49-145
Telefax (0 22 03) 96 49-334



iglus® GmbH
51147 Köln

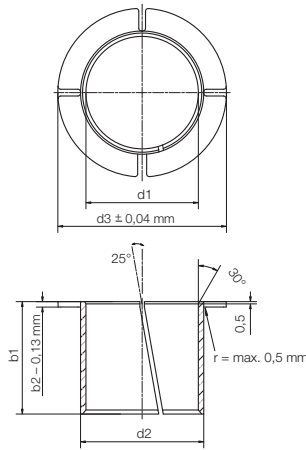


Material:
iglidur® M250
▶ Kap. 4

Werkstofftabelle

Allgemeine Eigenschaften	Einheit	iglidur® M250	Prüfmethode
Dichte	g/cm ³	1,14	
Farbe		anthrazit	
max. Feuchtigkeitsaufnahme bei 23 °C/50 % r. F.	Gew.-%	1,4	DIN 53495
max. Wasseraufnahme	Gew.-%	7,6	
Gleitreibwert, dynamisch, gegen Stahl	μ	0,18–0,40	
p x v-Wert, max. (trocken)	MPa x m/s	0,12	
Mechanische Eigenschaften			
Biege-E-Modul	MPa	2.700	DIN 53457
Biegefestigkeit bei 20 °C	MPa	112	DIN 53452
Druckfestigkeit	MPa	52	
maximal empfohlene Flächenpressung (20 °C)	MPa	20	
Shore-D-Härte		79	DIN 53505
Physikalische und thermische Eigenschaften			
obere langzeitige Anwendungstemperatur	°C	88	
obere kurzzeitige Anwendungstemperatur	°C	170	
untere Anwendungstemperatur	°C	-40	
Wärmeleitfähigkeit	W/m x K	0,24	ASTM C 177
Wärmeausdehnungskoeffizient (bei 23 °C)	K ⁻¹ x 10 ⁻⁵	10	DIN 53752
Elektrische Eigenschaften			
spezifischer Durchgangswiderstand	Ωcm	> 10 ¹³	DIN IEC 93
Oberflächenwiderstand	Ω	> 10 ¹¹	DIN 53482

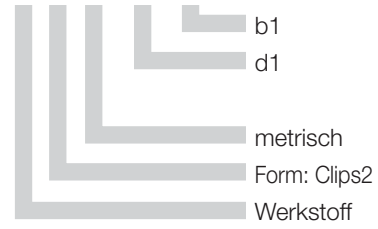
Internet: www.igus.de
E-Mail: info@igus.de



Angaben in mm

Aufbau der Bestellnr.:

MYM-04-04



Abmessungen [mm]

iglidur® Clips2

Bestellnummer	d1	d1* Toleranz	d2**	d3 ±0,40	b1 -0,40	b2 -0,13
MYM-04-04	4	+0,025/+0,075	5,20	7,00	4,00	0,60
MYM-05-05	5	+0,025/+0,075	6,20	8,00	5,00	0,60
MYM-06-06	6	+0,025/+0,075	7,20	9,50	6,00	0,60
MYM-08-08	8	+0,025/+0,075	9,60	12,00	8,00	0,80
MYM-10-10	10	+0,025/+0,075	11,60	15,00	10,00	0,80
MYM-12-12	12	+0,025/+0,075	13,60	18,00	12,00	0,80
MYM-14-14	14	+0,025/+0,075	15,60	21,00	14,00	0,80
MYM-16-16	16	+0,025/+0,075	17,60	24,00	16,00	0,80
MYM-20-20	20	+0,025/+0,075	21,60	30,00	20,00	0,80
MYM-25-25	25	+0,025/+0,075	27,40	37,50	25,00	1,20

* d1 wird mit Lehdorn geprüft, ffügbar/nicht ffügbar nach dem Einlegen in Prüfaufnahme mit d2 (+0,005).

** Empfohlene Toleranz der Aufnahmebohrung: H9

Telefon (0 22 03) 96 49-145
Telefax (0 22 03) 96 49-334



Bestellhinweis

Wir haben unsere Preise nach Bestellmengen gestaffelt:

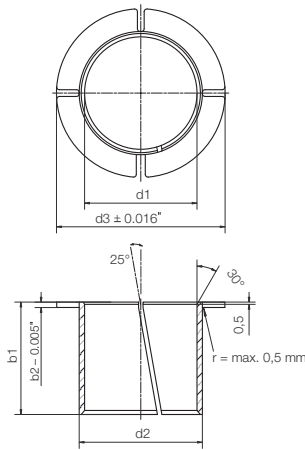
1- 9	25-49	100-199	500- 999	2500-4999
10-24	50-99	200-499	1000-2499	

Entnehmen Sie die Preise der aktuellen Gleitlager-Preisliste, oder besuchen Sie die iglus®-Website unter www.igus.de/iglidurshop
Kein Mindestbestellwert! Kein Mindermengenzuschlag!





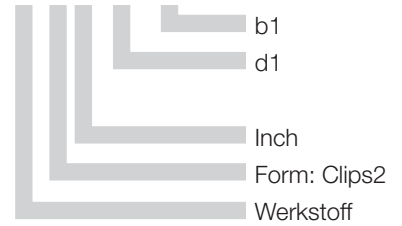
iglidur® Clips2



Angaben in mm

Aufbau der Bestellnr.:

MY I-03-03



Telefon (0 22 03) 96 49-145
Telefax (0 22 03) 96 49-334

iglus® GmbH
51147 Köln

Internet: www.igus.de
E-Mail: info@igus.de

Abmessungen [Inch]

iglidur® Clips2

Bestell- nummer	d1	Wellen- durchmesser		d2	Aufnahme- bohrung		d3	b1	b1- Toleranz		b2
		min.	max.		min.	max.					
MYI-03-03	3/16	,1875	,1865	0,2339	,2351	,2339	19/61	3/16	-0,016	0,0252	
MYI-04-04	1/4	,0025	,2490	0,2965	,2979	,2965	13/32	1/4	-0,016	0,0252	
MYI-05-05	5/16	,3125	,3115	0,3744	,3758	,3744	1/2	5/16	-0,017	0,0299	
MYI-06-06	3/8	,3750	,3740	0,4370	,4387	,4370	19/32	3/8	-0,017	0,0299	
MYI-07-07	7/16	,4375	,4365	0,4996	,5013	,4996	21/32	7/16	-0,017	0,0299	
MYI-08-06	1/2	,5000	,4990	0,5618	,5635	,5618	3/8	3/4	-0,018	0,0299	
MYI-08-08	1/2	,5000	,4990	0,5618	,5635	,5618	3/4	1/2	-0,018	0,0299	
MYI-10-07	5/8	,6250	,6240	0,6870	,6887	,6870	15/16	7/16	-0,018	0,0299	
MYI-10-10	5/8	,6250	,6240	0,6870	,6887	,6870	15/16	5/8	-0,018	0,0299	
MYI-10-18	5/8	,6250	,6240	0,6870	,6887	,6870	15/16	1 1/8	-0,018	0,0299	
MYI-12-12	3/4	,7500	,7490	0,8118	,8139	,8118	1 1/8	3/4	-0,019	0,0299	
MYI-12-18	3/4	,7500	,7490	0,8118	,8139	,8118	1 1/8	1 1/8	-0,019	0,0299	
MYI-14-7,5	7/8	,8750	,8740	0,9370	,9391	,9370	1 5/16	15/32	-0,019	0,0299	
MYI-14-14	7/8	,8750	,8740	0,9370	,9391	,9370	1 5/16	7/8	-0,019	0,0299	
MYI-16-14	1	1,0000	,9985	1,0933	1,0954	1,0933	1 1/2	7/8	-0,020	0,0449	
MYI-16-16	1	1,0000	,9985	1,0933	1,0954	1,0933	1	1	-0,020	0,0449	