



**EBRM/EBLM**  
**mm**  
igubal®-Gelenkköpfe



Angaben in mm

Aufbau der Bestellnr.:

**E B ... M-04 V**



Telefon (0 22 03) 96 49-145  
Telefax (0 22 03) 96 49-334

igus® GmbH  
51147 Köln

Internet: [www.igus.de](http://www.igus.de)  
E-Mail: [info@igus.de](mailto:info@igus.de)

51.16

## Besondere Eigenschaften

- wartungsfreier Trockenlauf
- hohe Steifigkeit
- sehr hohe Dauerfestigkeit bei wechselnden Belastungen
- Ausgleich von Fluchtungsfehlern
- Ausgleich von Kantenbelastungen
- unempfindlich gegen Schmutz, Staub und Flusen
- korrosions- und chemikalienbeständig
- hohes Dämpfungsvermögen
- geeignet für rotierende, oszillierende und lineare Bewegungen
- sehr geringes Gewicht
- Maßreihe E nach DIN ISO 12240
- durch metallische Verstärkung bis zu 50 % höhere Zugbelastung möglich (nur in Baugröße 16, weitere Größen auf Anfrage)



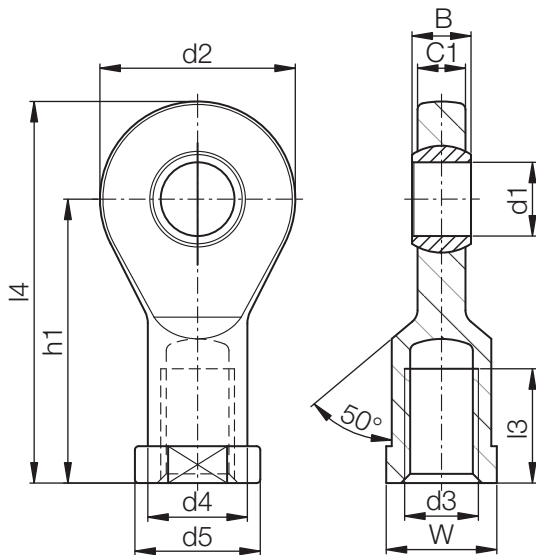
## Material

Gehäuse: igumid G  
 ▶ Seite 70.6  
 Kalotte: iglidur® W300  
 ▶ Kap. 5  
 Weitere Kalottenwerkstoffe auf Anfrage (siehe ▶ Seite 57.3 ff.)

## Belastungsdaten

igubal®-Gelenkköpfe EBRM/EBLM

Bestellnummer		maximale statische Zugbelastung		maximale Querbeltung		minimale Einschraubtiefe	max. Anzieh-Drehmoment	max. Anzieh-Drehmoment
Rechtsgewinde	Linksgewinde	kurzzeitig	langzeitig	kurzzeitig	langzeitig	Gewinde	Innengewinde	durch Kalotte
		[N]	[N]	[N]	[N]	[mm]	[Nm]	[Nm]
<b>EBRM-04</b>	<b>EBLM-04</b>	800	400	100	50	7	0,4	2,0
<b>EBRM-05</b>	<b>EBLM-05</b>	1300	650	150	75	8	0,5	2,0
<b>EBRM-06</b>	<b>EBLM-06</b>	1500	750	200	100	8	1,5	2,5
<b>EBRM-08</b>	<b>EBLM-08</b>	2000	1000	450	225	11	5,0	7,0
<b>EBRM-10</b>	<b>EBLM-10</b>	2300	1150	500	250	13	15,0	14,0
<b>EBRM-10 F</b>	<b>EBLM-10 F</b>	2300	1150	500	250	13	6,0	14,0
<b>EBRM-12</b>	<b>EBLM-12</b>	3300	1650	550	275	14	20,0	25,0
<b>EBRM-12 F</b>	<b>EBLM-12 F</b>	3300	1650	550	275	14	15,0	25,0
<b>EBRM-15</b>	<b>EBLM-15</b>	4800	2400	800	400	18	25,0	30,0
<b>EBRM-16</b>	<b>EBLM-16</b>	5000	2500	850	425	18	20,0	32,0
<b>EBRM-16 F</b>	<b>EBLM-16 F</b>	5000	2500	850	425	18	15,0	32,0
<b>EBRM-17</b>	<b>EBLM-17</b>	5300	2650	1100	550	19	30,0	35,0
<b>EBRM-17 F</b>	<b>EBLM-17 F</b>	5300	2650	1100	550	19	27,5	35,0
<b>EBRM-20</b>	<b>EBLM-20</b>	7200	3600	1800	900	22	60,0	40,0
<b>EBRM-20 M20</b>	<b>EBLM-20 M20</b>	7200	3600	1800	900	22	60,0	40,0
<b>EBRM-25</b>	<b>EBLM-25</b>	10000	5000	2600	1300	27	115,0	55,0
<b>EBRM-30</b>	<b>EBLM-30</b>	10500	5250	3000	1500	33	130,0	70,0



igubal®-Gelenkköpfe  
mm **EBRM/EBLM**

Telefon (0 22 03) 96 49-145  
Telefax (0 22 03) 96 49-334

### Abmessungen [mm]

igubal®-Gelenkköpfe EBRM/EBLM

Bestellnummer	d1 E10	d2	d3	d4	d5	C1	B	h1	l3	l4	W	max. Kippwinkel
Rechtsgewinde	Linksgewinde											
<b>EBRM-04</b>	<b>EBLM-04</b>	4	15	M04	-	-	3,5	5	22,5	9,5	30,0	SW08 33°
<b>EBRM-05</b>	<b>EBLM-05</b>	5	19	M05	9,0	11	4,4	6	30	12	39,5	SW09 33°
<b>EBRM-06</b>	<b>EBLM-06</b>	6	21	M06	11,0	13	4,4	6	30	12	40,5	SW11 27°
<b>EBRM-08</b>	<b>EBLM-08</b>	8	24	M08	13,0	16	6,0	8	36	16	48,0	SW14 24°
<b>EBRM-10</b>	<b>EBLM-10</b>	10	29	M10	15,0	19	7,0	9	43	18	57,5	SW17 24°
<b>EBRM-10 F</b>	<b>EBLM-10 F</b>	10	29	M10 x 1,25	15,0	19	7,0	9	43	18	57,5	SW17 24°
<b>EBRM-12</b>	<b>EBLM-12</b>	12	34	M12	18,0	22	8,0	10	50	20	67,0	SW19 21°
<b>EBRM-12 F</b>	<b>EBLM-12 F</b>	12	34	M12 x 1,25	18,0	22	8,0	10	50	20	67,0	SW19 21°
<b>EBRM-15</b>	<b>EBLM-15</b>	15	40	M14	21,0	26	10,0	12	61	26	81,0	SW22 21°
<b>EBRM-16</b>	<b>EBLM-16</b>	16	43	M16	-	-	10,5	13	64,5	26,5	86,0	SW22 21°
<b>EBRM-16 F</b>	<b>EBLM-16 F</b>	16	43	M16 x 1,5	-	-	10,5	13	64,5	26,5	86,0	SW22 21°
<b>EBRM-16 V</b>		16	43	M16	-	-	10,5	13	64,5	26,5	86,0	SW22 21°
<b>EBRM-17</b>	<b>EBLM-17</b>	17	46	M16	24,0	30	11,0	14	67	27	90,0	SW27 18°
<b>EBRM-17 F</b>	<b>EBLM-17 F</b>	17	46	M16 x 1,5	24,0	30	11,0	14	67	27	90,0	SW27 18°
<b>EBRM-20</b>	<b>EBLM-20</b>	20	53	M20 x 1,5	27,0	34	13,0	16	77	31	103,5	SW30 16°
<b>EBRM-20 M20</b>	<b>EBLM-20 M20</b>	20	53	M20 x 2,5	27,0	34	13,0	16	77	31	103,5	SW30 16°
<b>EBRM-25</b>	<b>EBLM-25</b>	25	64	M24 x 2,0	34,0	41	17,0	20	94	38	126,5	SW36 16°
<b>EBRM-30</b>	<b>EBLM-30</b>	30	73	M30 x 2,0	41,0	48	19,0	22	110	47	146,5	SW41 13°

Lieferzeit: ab Lager

### Alternative Kalottenwerkstoffe ▶ Seite 57.3 ff.



J4VEM: spielfrei  
vorgespannt



JEM: geringe Feuch-  
tigkeitsaufnahme



REM:  
Low Cost