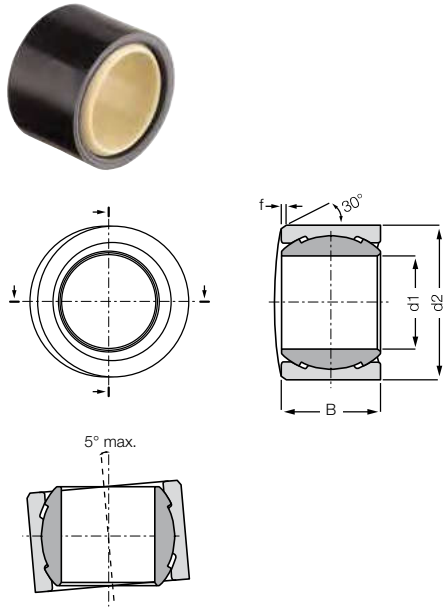


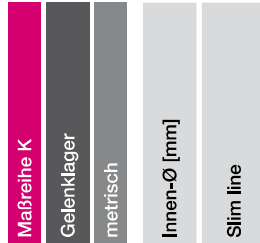
Gelenklager: KGLM Slim Line



Bestellschlüssel

Typ Größe Version

K GL M - 08 SL



Material:
 Gehäuse: igumid G ► Seite 1235
 Kalotte: iglidur® W300 ► Seite 121

- Sehr geringer Bauraum
- Halbierte Wandstärke gegenüber KGLM
- Winkelausgleich bis 5°
- Geringes Gewicht
- Abmessungen nach DIN 1850

Technische Daten und Abmessungen [mm]

Art.-Nr.	maximale statische kurzzeitige Belastung		maximale statische langzeitige Belastung		d1 E10	d2	B	f	maximaler Kippwinkel	Gewicht [g]
	radial	axial	radial	axial						
	[N]	[N]	[N]	[N]						
KGLM-08 SL	2.700	450	1.350	225	8	14	9,0	0,5	5°	1,1
KGLM-10 SL	4.000	750	2.000	375	10	16	10,5	0,5	5°	1,5
KGLM-12 SL	4.500	750	2.250	375	12	18	12,0	0,5	5°	2,0
KGLM-16 SL	6.500	500	3.250	250	16	22	15,0	0,5	5°	3,1

Gelenklager: EGLM



Bestellschlüssel

Typ Größe

E GL M - 04



Material:
 Gehäuse: igumid G ► Seite 1235
 Kalotte: iglidur® W300 ► Seite 121

- Ausgleich von Fluchtungsfehlern und Kantenbelastungen
- Korrosionsbeständigkeit
- Hohes Dämpfungsvermögen
- Sehr gute Schwingungsdämpfung
- Geeignet für rotierende, oszillierende, axiale Bewegungen

Technische Daten und Abmessungen [mm]

Art.-Nr.	maximale statische Belastung in der Aufnahme		maximales Anzugsmoment durch die Kalotte [Nm]	d1 E10	d2	B	C	f	maximaler Kippwinkel	Gewicht [g]
	radial	axial ²⁹⁾								
	[N]	[N]								
EGLM-04	600	50	1	4	12	5	3,0	0,5	37°	0,4
EGLM-05	1.000	130	2	5	14	6	4,0	0,5	33°	0,8
EGLM-06	1.200	150	2,5	6	14	6	4,0	0,5	27°	0,9
EGLM-08	1.800	175	7	8	16	8	5,0	0,5	24°	1,2
EGLM-10	2.500	400	14	10	19	9	6,0	0,5	24°	1,9
EGLM-12	3.800	650	25	12	22	10	7,0	0,5	21°	2,8
EGLM-15	5.500	1.000	30	15	26	12	9,0	0,5	21°	6,9
EGLM-16	6.000	1.150	32	16	28	13	9,5	0,5	21°	9,0
EGLM-17	6.300	1.200	35	17	30	14	10,0	1,0	21°	10,6
EGLM-20	9.000	1.400	40	20	35	16	12,0	1,0	18°	16,3
EGLM-25	14.000	2.900	55	25	42	20	16,0	1,0	16°	29,0
EGLM-30	17.000	4.000	70	30	47	22	18,0	1,0	13°	37,4
EGLM-40	n.b.	n.b.	n.b.	40	62	28	22,0	1,0	13°	57,0

²⁹⁾ Die maximale statische Axialbelastung wird in einer abgesetzten Aufnahmebohrung ermittelt.