

KONSTRUKTIONSRICHTLINIEN

„Arbeitslast reduzieren“

„Ressourcen für Weiterentwicklung schaffen“

Gründe für Erstellung von Konstruktionsrichtlinien

- **Vereinheitlichung der Arbeitsergebnisse**
 - **Cooperate Identity**
- **Vereinheitlichung der Prozesse**
 - **Systemtechnische Unterstützung**
 - **Unterstützung von Konvertierungsprozessen**
- **Verbesserung der Datenqualität**
 - **Bessere Performance bei den 3-D Modellen und 2-D Zeichnungen**
- **Basis für externe Partnerunternehmen zur Übermittlung der Anforderungen**

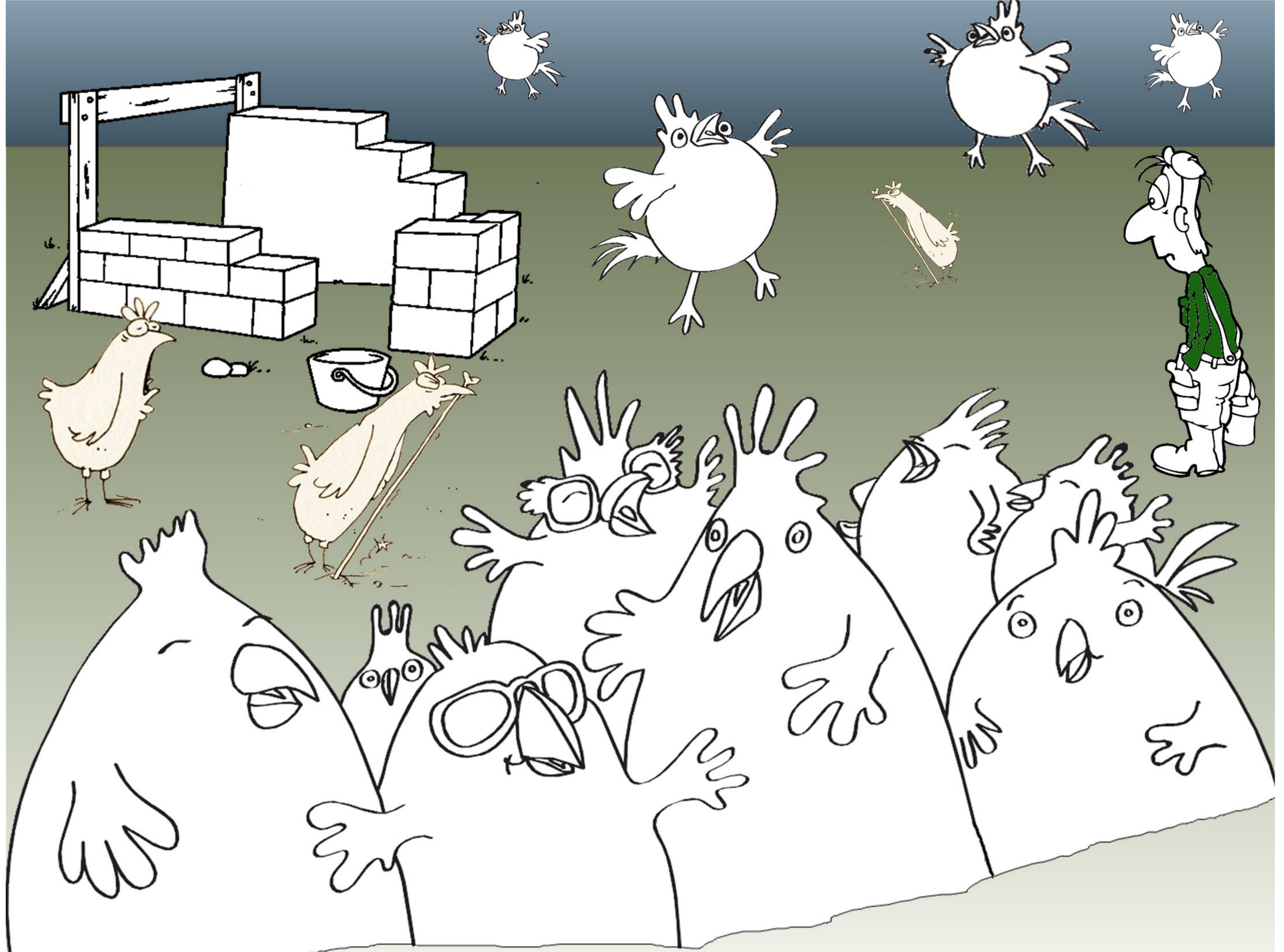
Gründe dagegen

- **bis jetzt nicht benötigt – wieso jetzt?**
- **keine Zeit**
- **zu viel Arbeit**
- **Keine Ressourcen**
- **die Prozesse sind definiert und wir sind glücklich mit diesen**
- **ist „Alles“ definiert**

Am Stammtisch beklagt sich ein Landwirt, dass er keine Zeit hat.

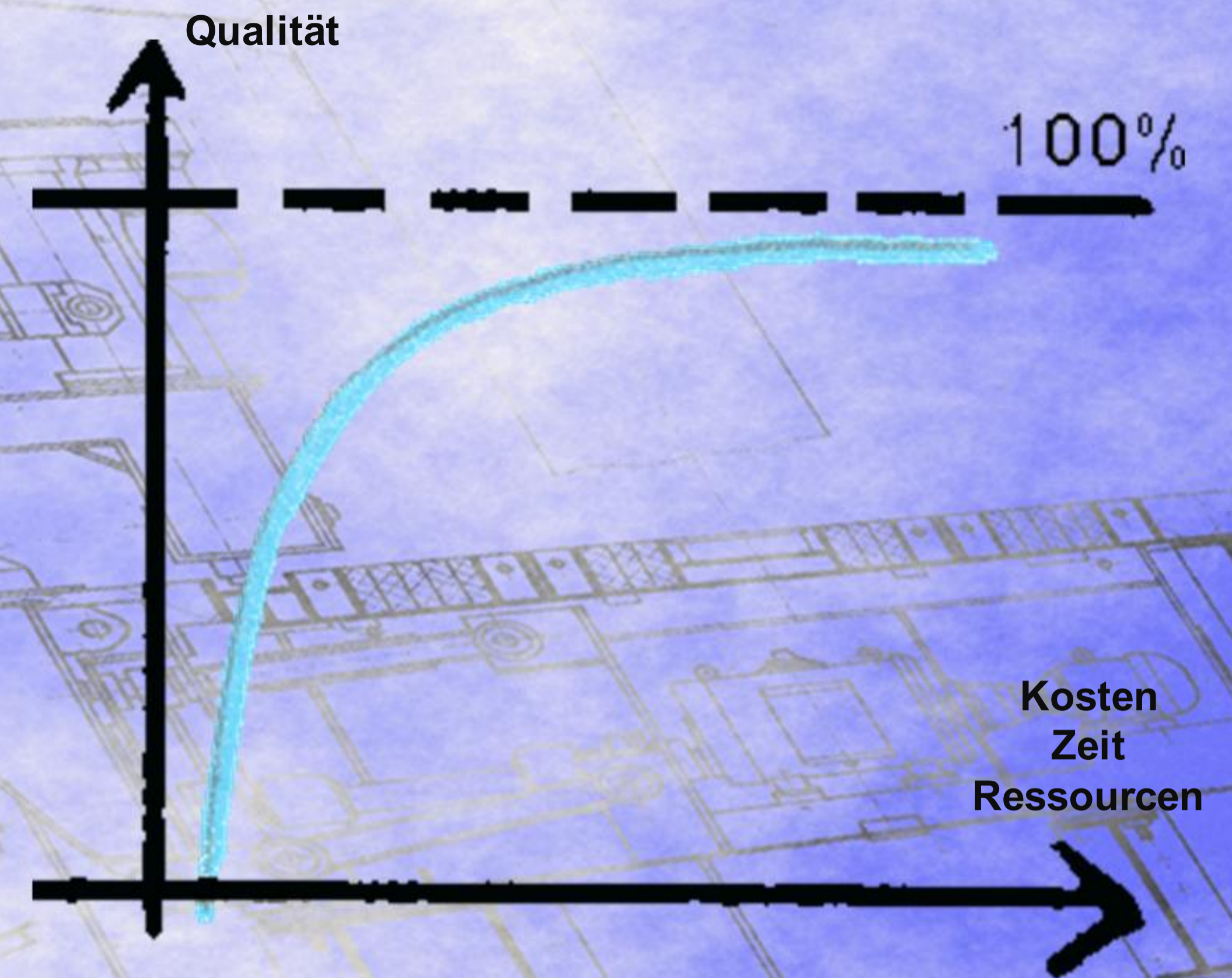
- **Hühner laufen immer weg**
- **Keine Zeit ein Gehege zu bauen**





Optimierung der Prozesse

- **Neue Arbeitsweisen**
- **Neue Prozesse**
 - **Infrastruktur**
- **Neue Funktionalitäten**
- **Neue Programme / Software / Tools**
 - **CAD / CAx / PDM / PLM / ERP**



Basis für die Umsetzung neuer Anforderungen

- **Neue Software bringt neue Anforderungen**
- **Systemnahe Prozesse**
- **Infrastrukturelle Anforderungen**
- **Prozessänderungen**

Sonderenteil Norm und Katalogteile

machbar

notwendig

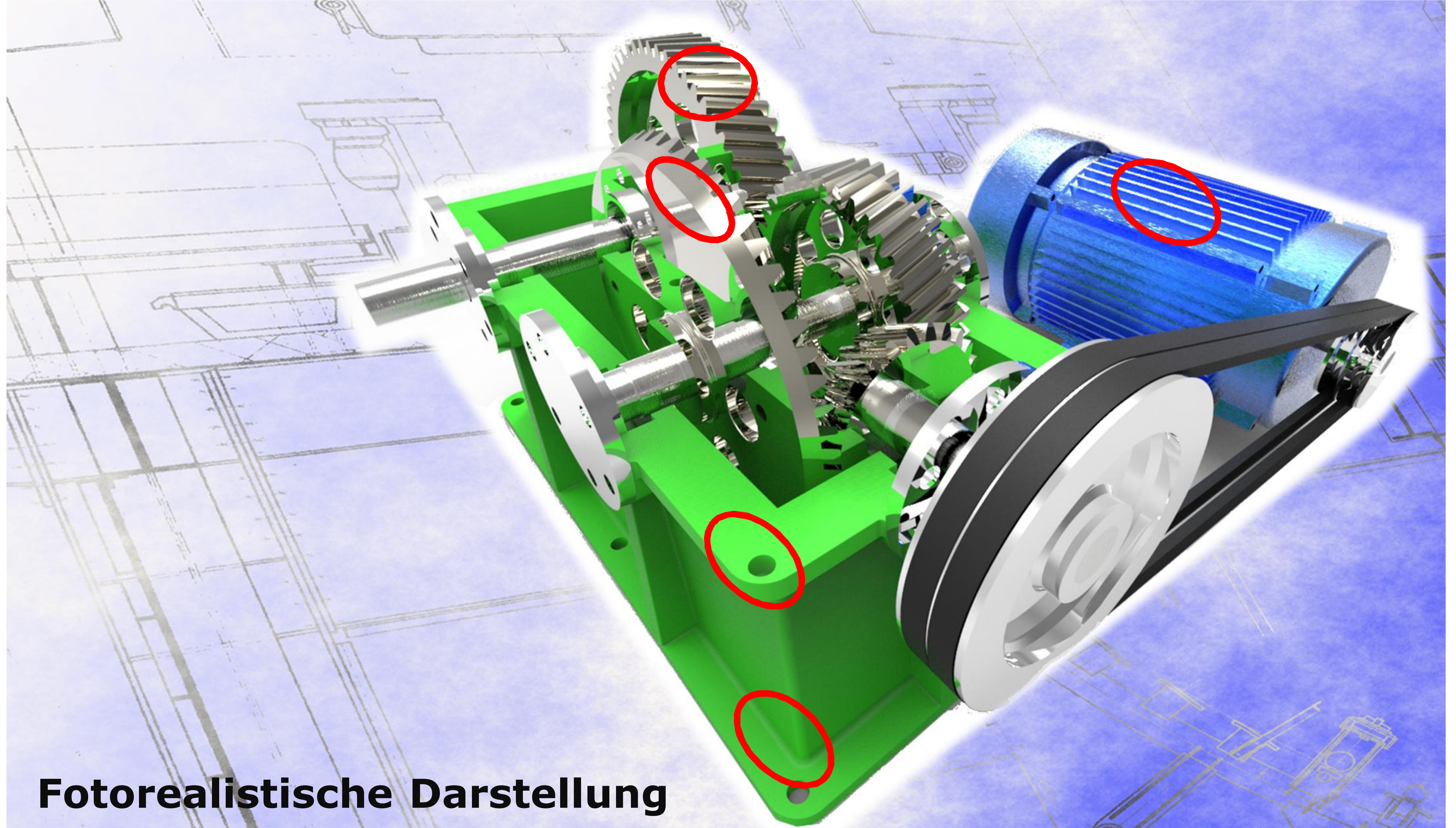
Optik

Performance

Detailliert

≠

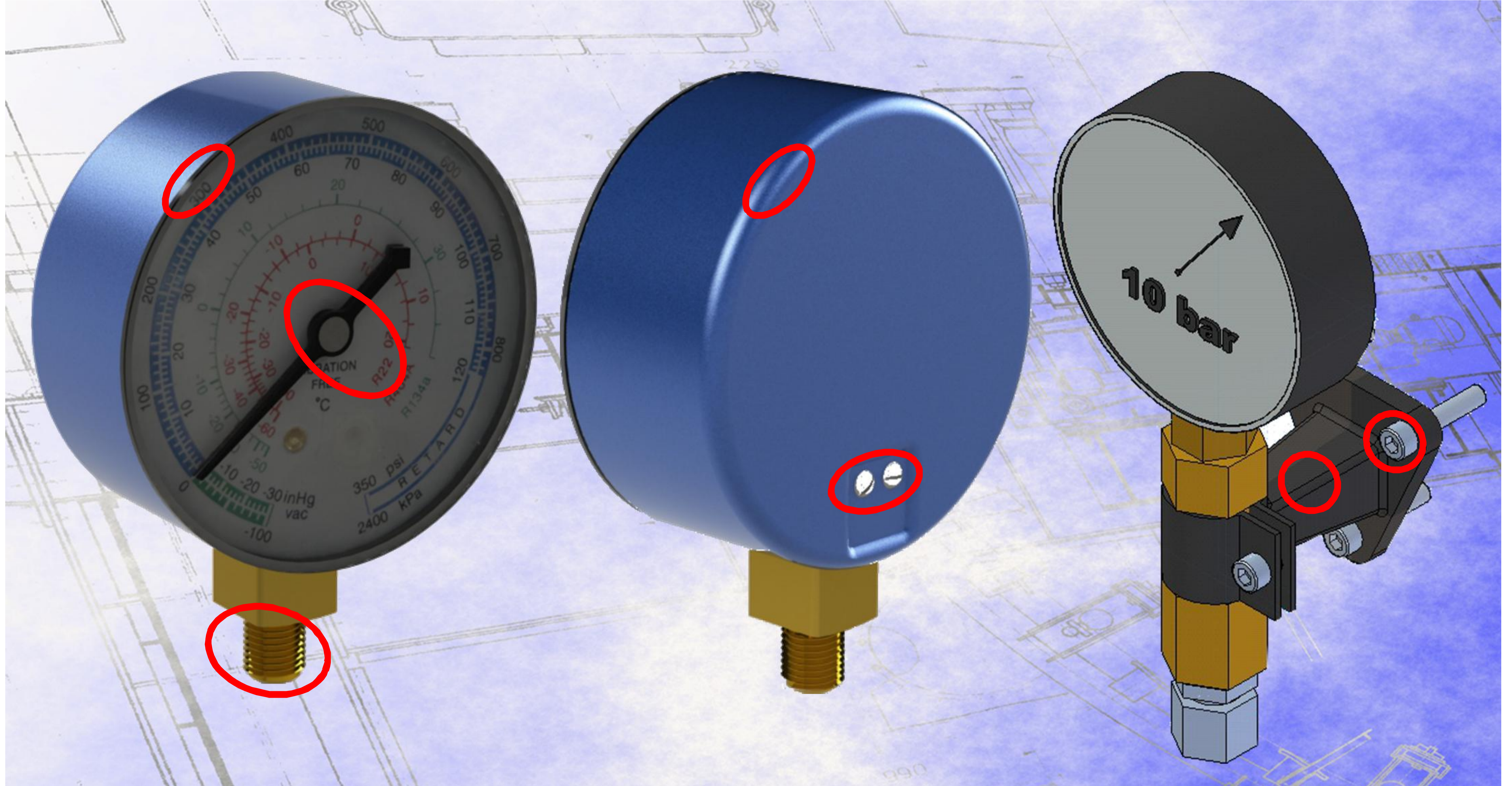
Simplifiziert



Fotorealistische Darstellung

Rundungen und Fasen

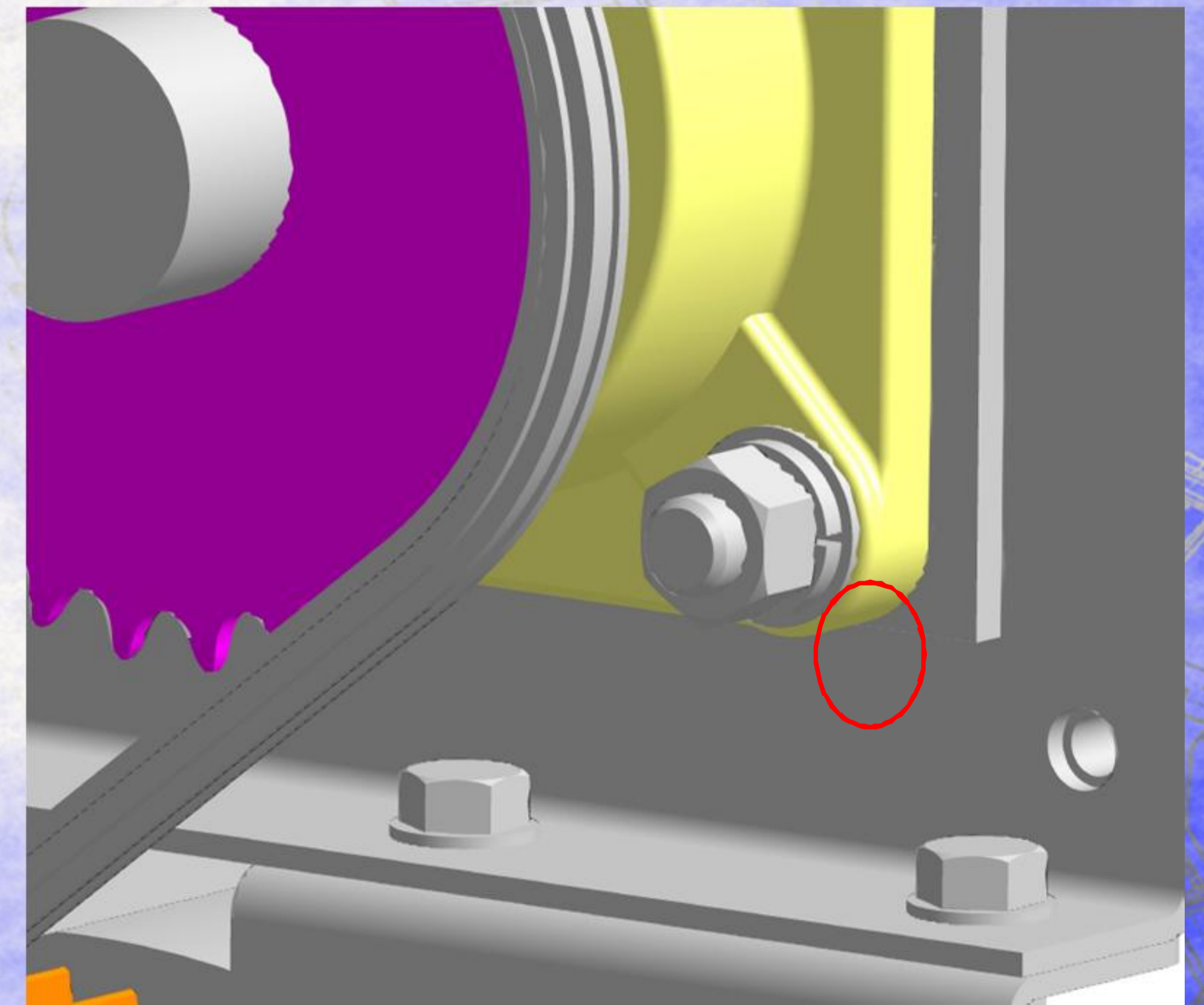
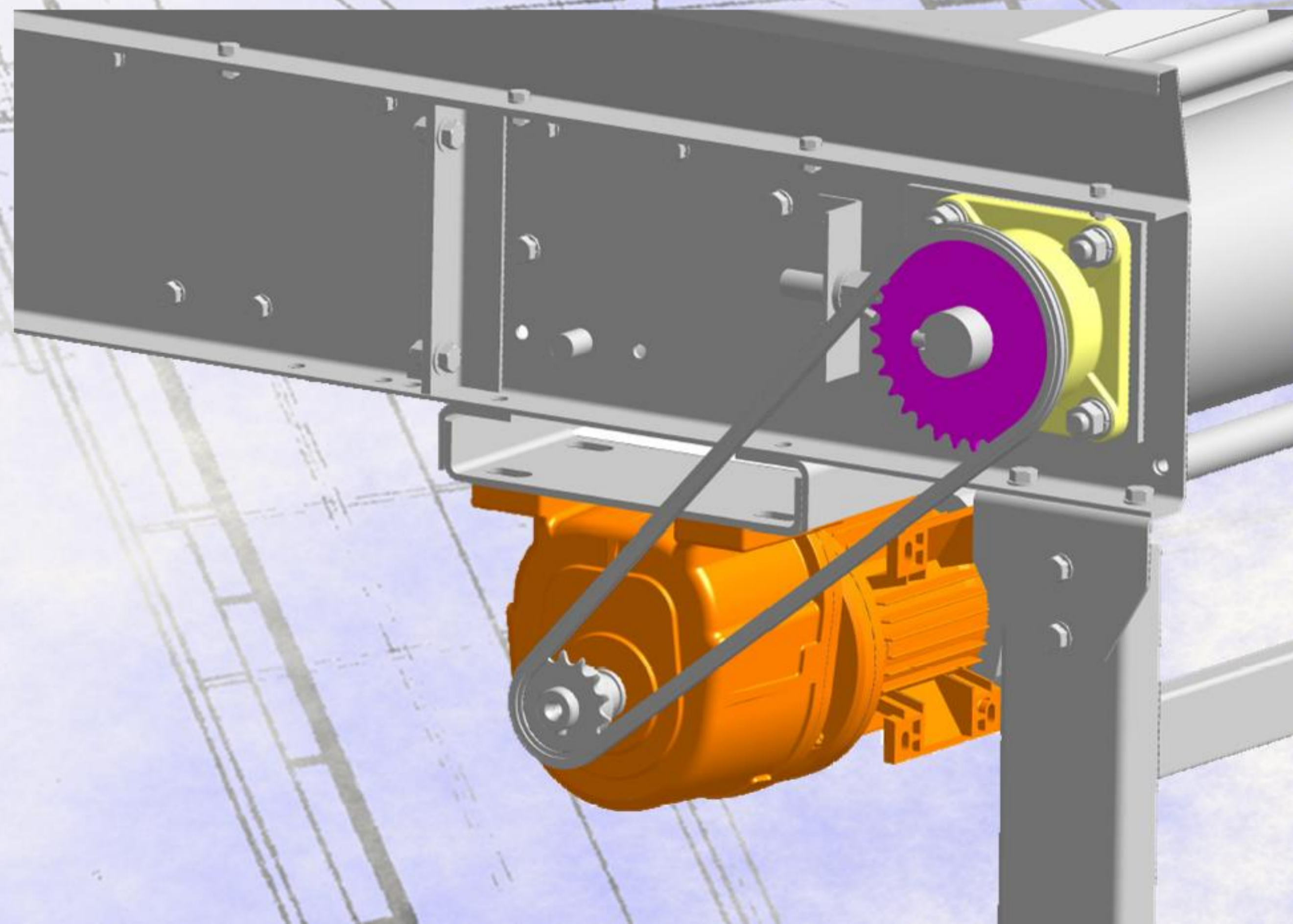
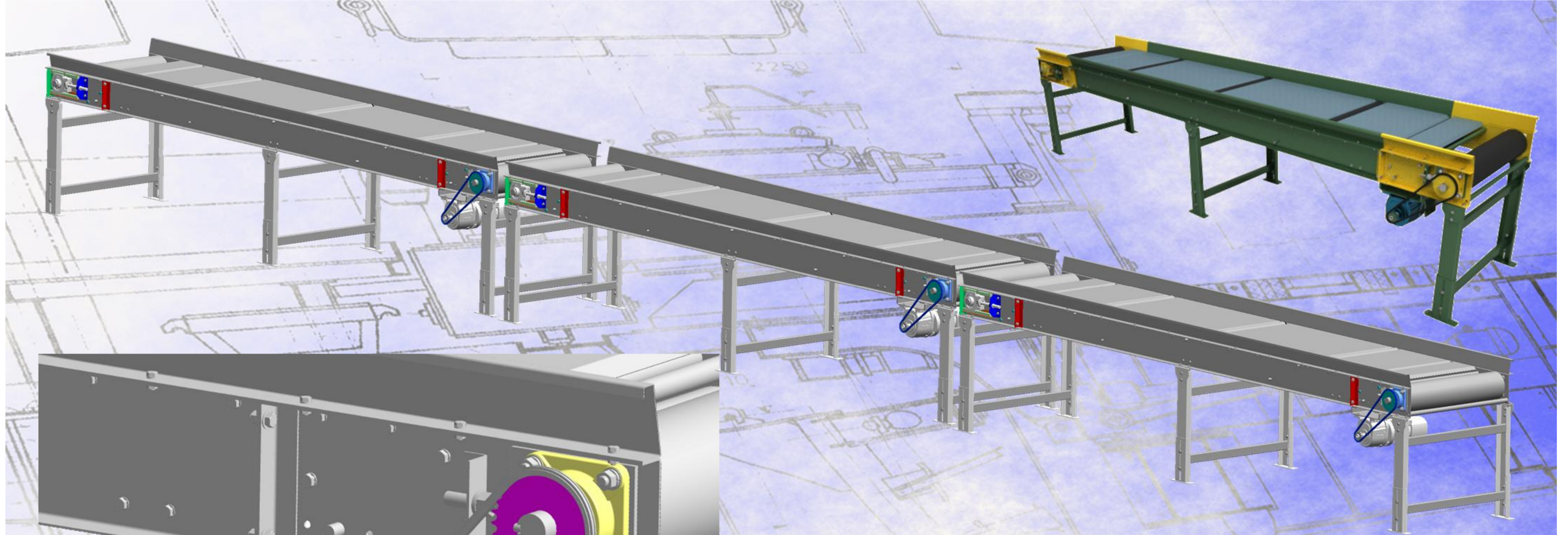
Details (Kühlrippen, Zähne, Bohrungen)



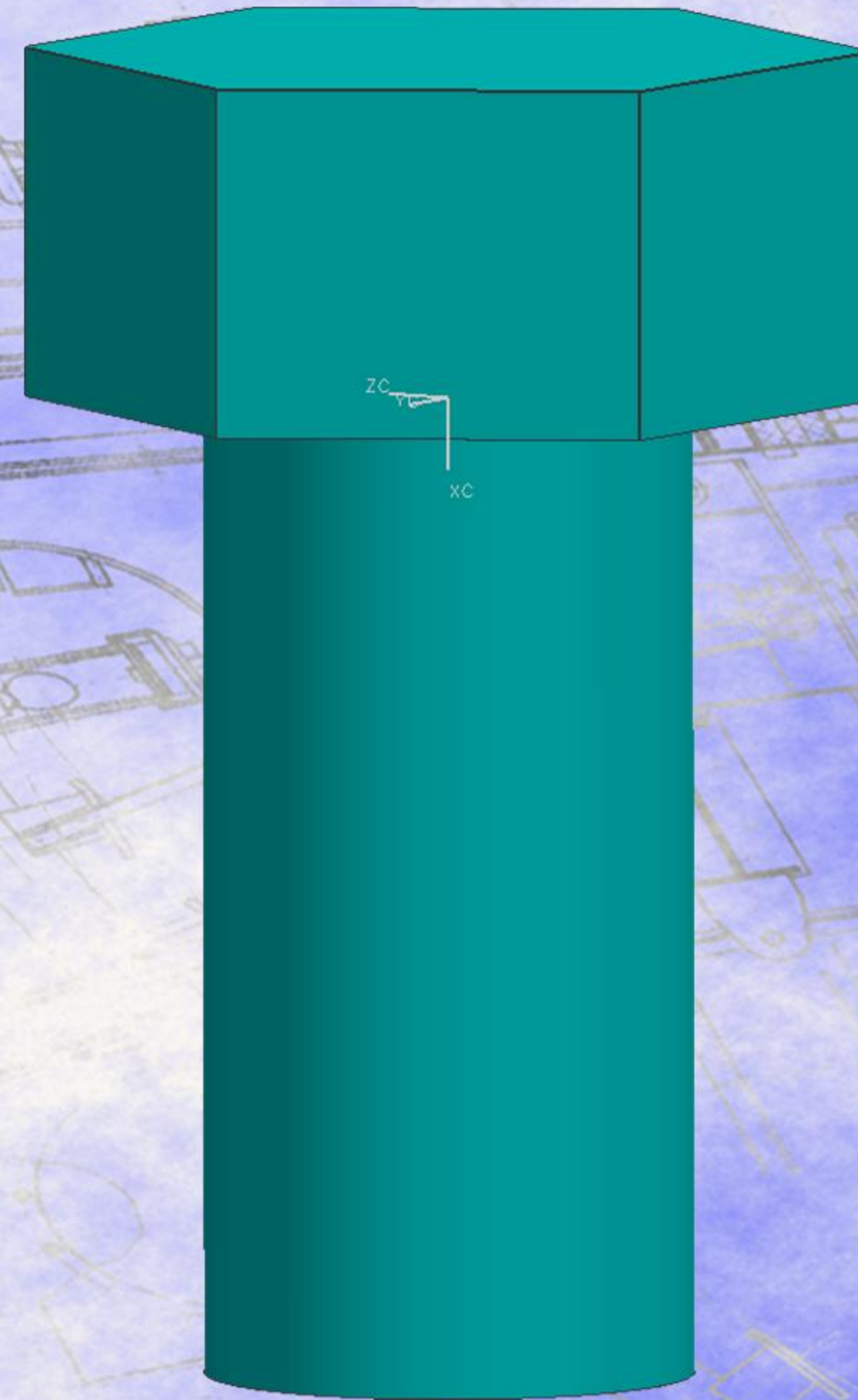
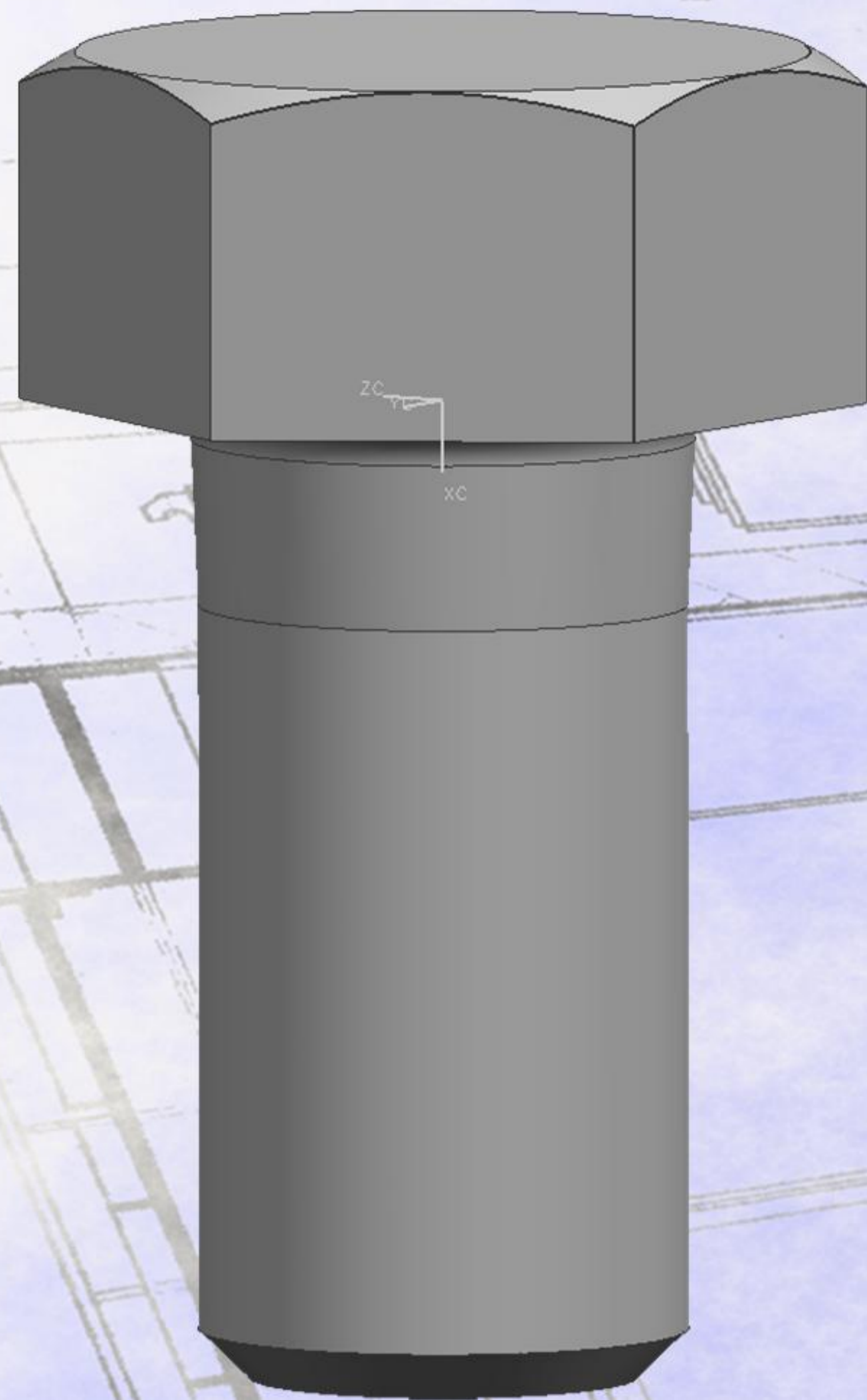
Fotorealistische Darstellung

Gewindedarstellung

Details (kleine Schrauben, Rundungen)



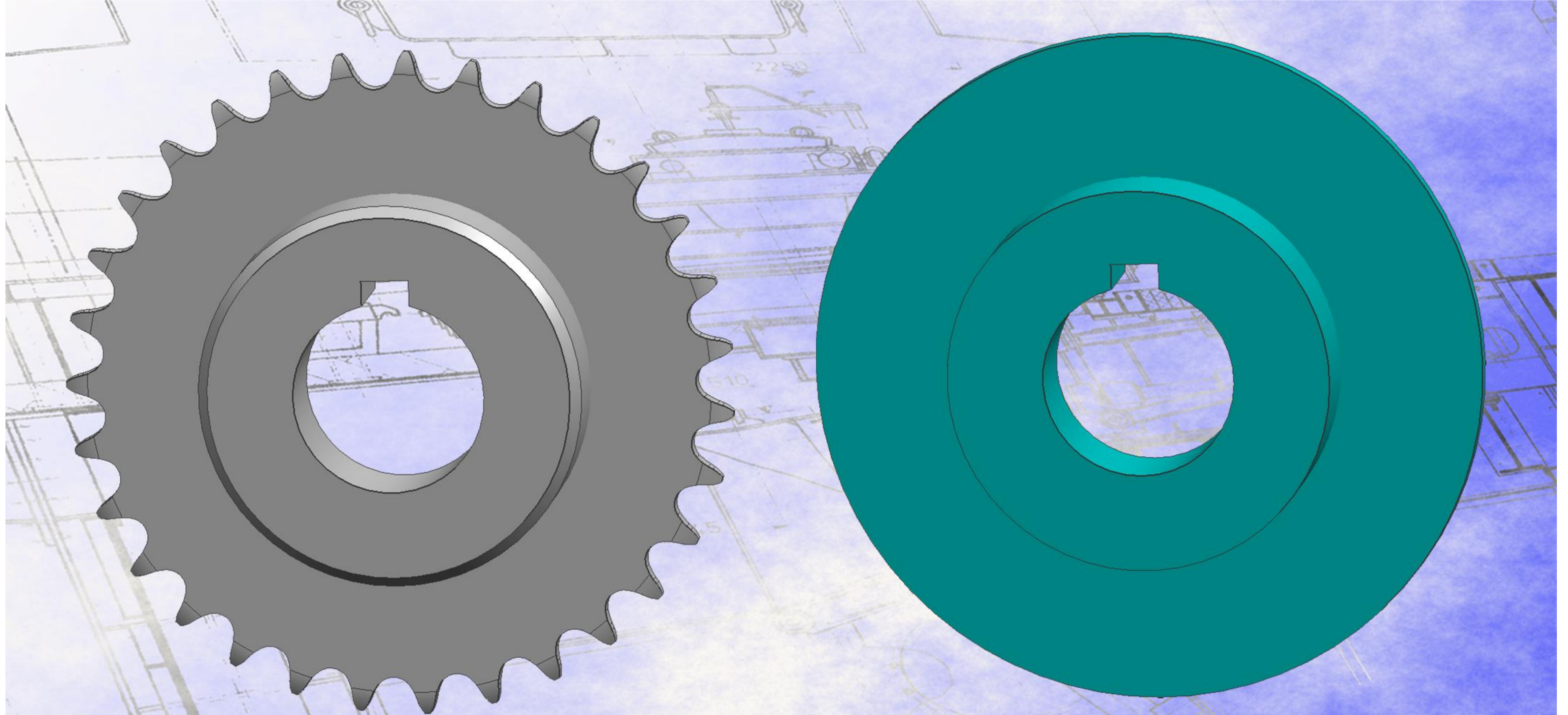
**Wiederverwendung
Mehrfachverbauung**



Darstellung einer Sechskantschraube

Variante detailliert - 26 Flächen

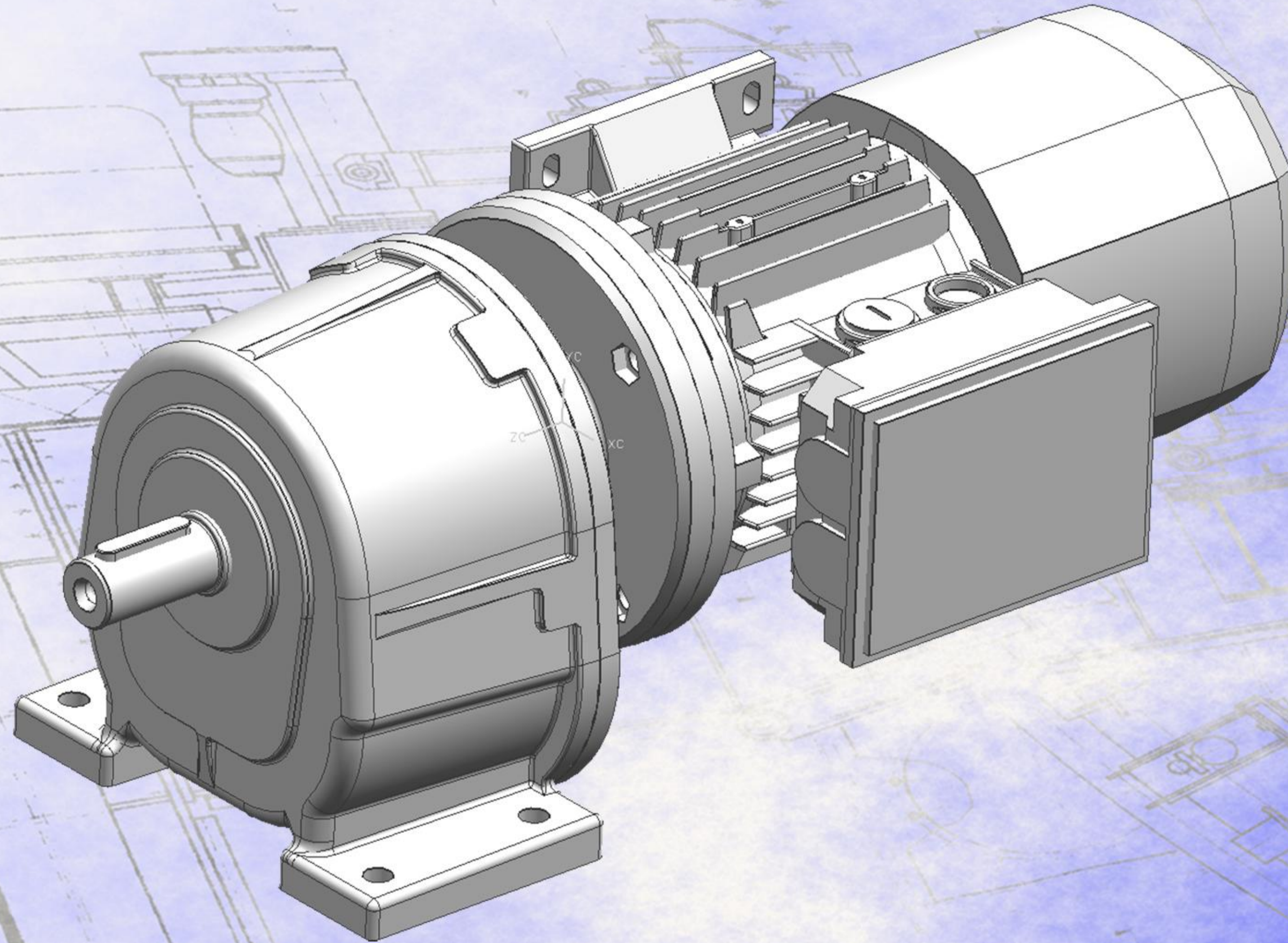
Variante vereinfacht - 10 Flächen



Darstellung eines Kettenrads

Variante detailliert - 319 Flächen

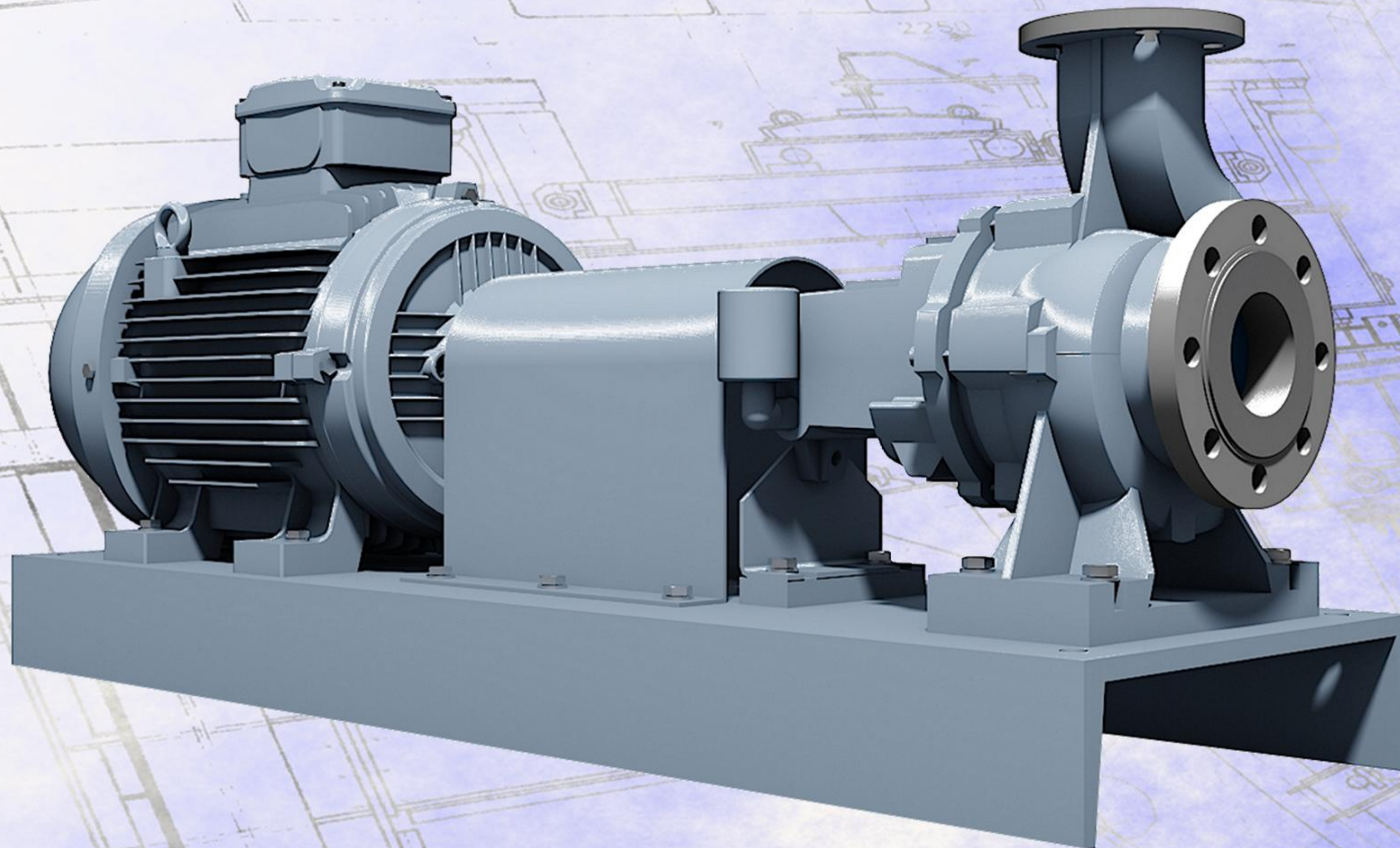
Variante vereinfacht - 9 Flächen



Darstellung eines Getriebemotors

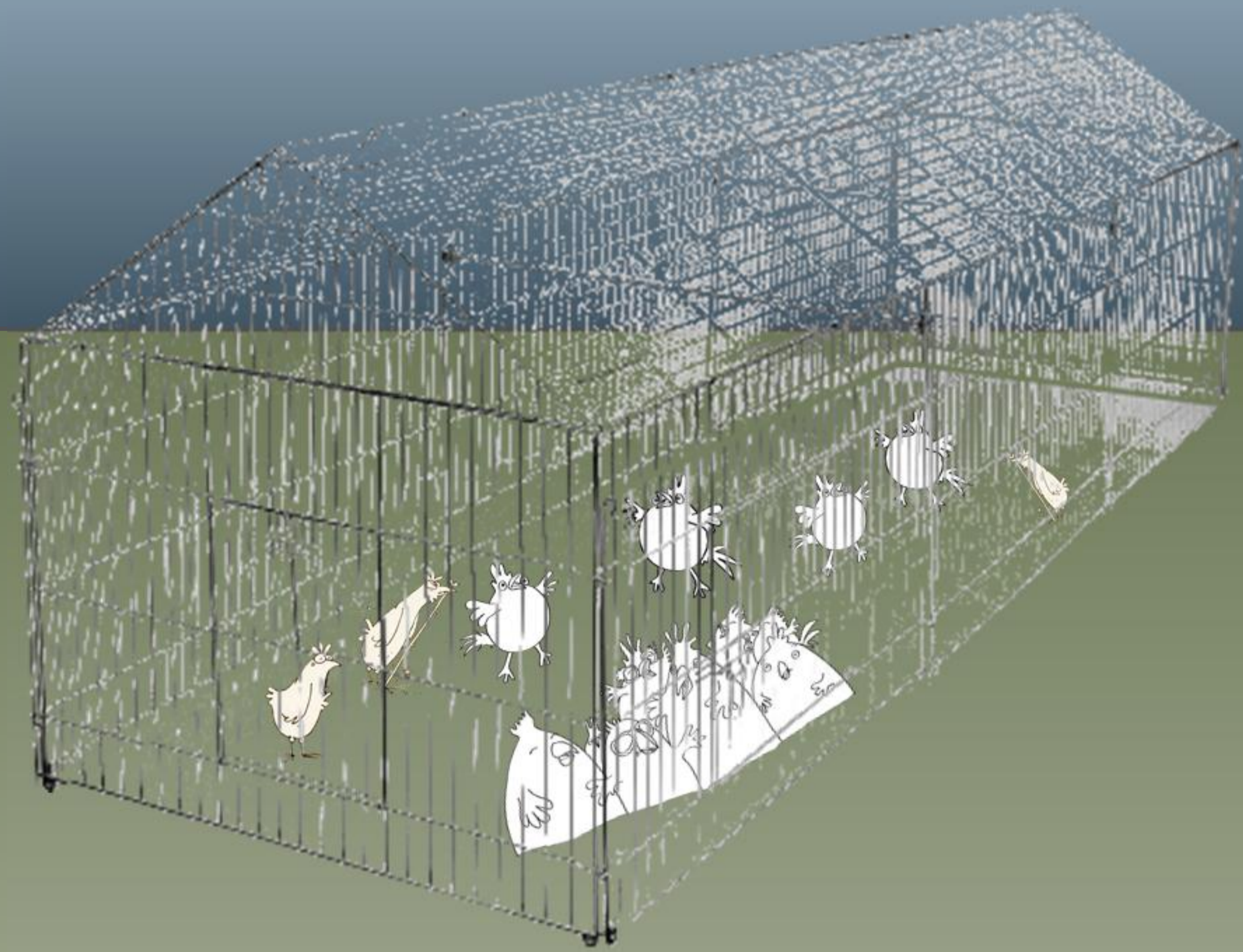
Variante detailliert - 2348 Flächen

Variante vereinfacht - ??? Flächen



Detaillierte Darstellungen werden für die digitale Visualisierung (fotorealistisches Rendering) benötigt.

Simplifizierungen sind für die Verwendung in großen Baugruppen und vielfache Verbauung unumgänglich.



Danke



Klaus Pesendorfer
Voglhüb 11
4671 Aichkirchen



klaus.pesendorfer@pedo.co.at

<https://twitter.com/klauspesend>



www.pedo.co.at
www.klauspesendorfer.com
www.konstruktionsrichtlinie.com



www.klauspesendorfer.com/forum

