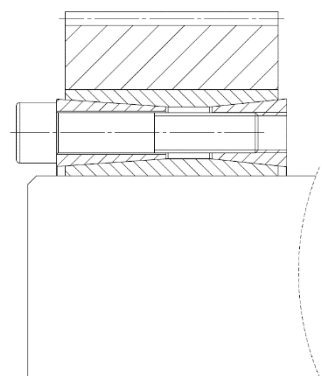
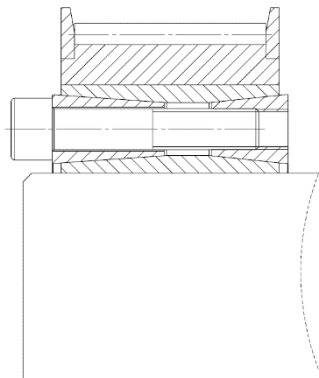
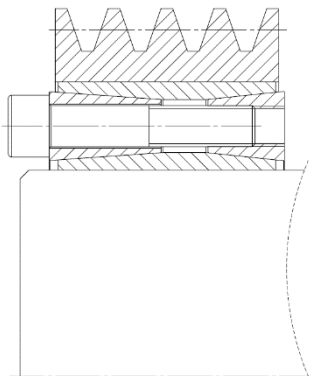
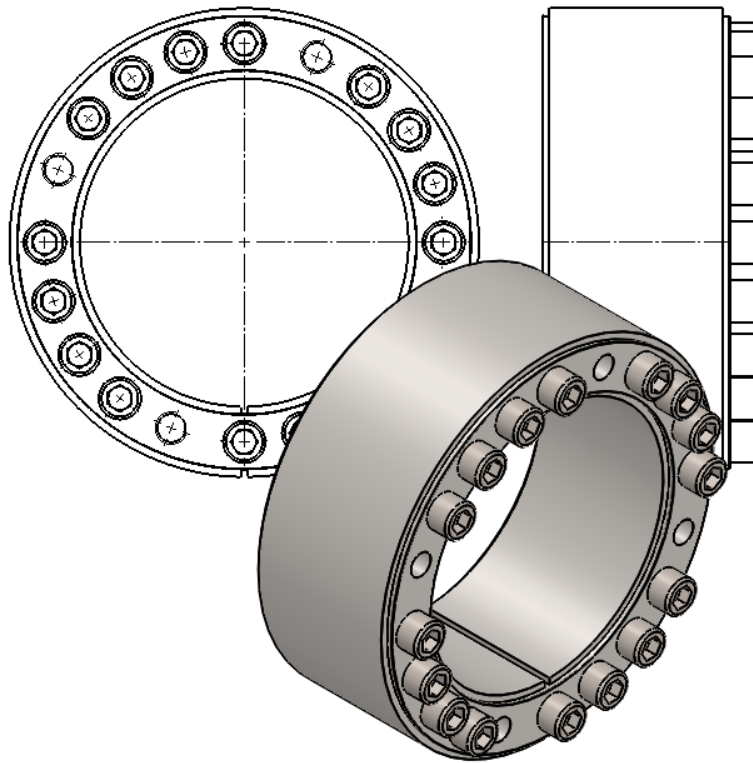




## Spannsatz KBS 10



Der **KBS 10 Spannsatz** ist eine reibschlüssige, lösbare Welle-Nabe-Verbindung für Zylindrische Wellen und Bohrungen ohne Passfeder.





### Eigenschaften

- wird generell montiert geliefert.
- selbstzentrierend
- Rundlaufgenauigkeit **0,02 – 0,04 mm**

### Toleranzen, Oberflächen

- Ein guter Drehvorgang ist ausreichend: **Rz ≤ 16 µm**
- Höchste zulässige Toleranz: **d = h11/H11 – Welle/Nabe**

### Bauteile des Spannsatzes KBS 10

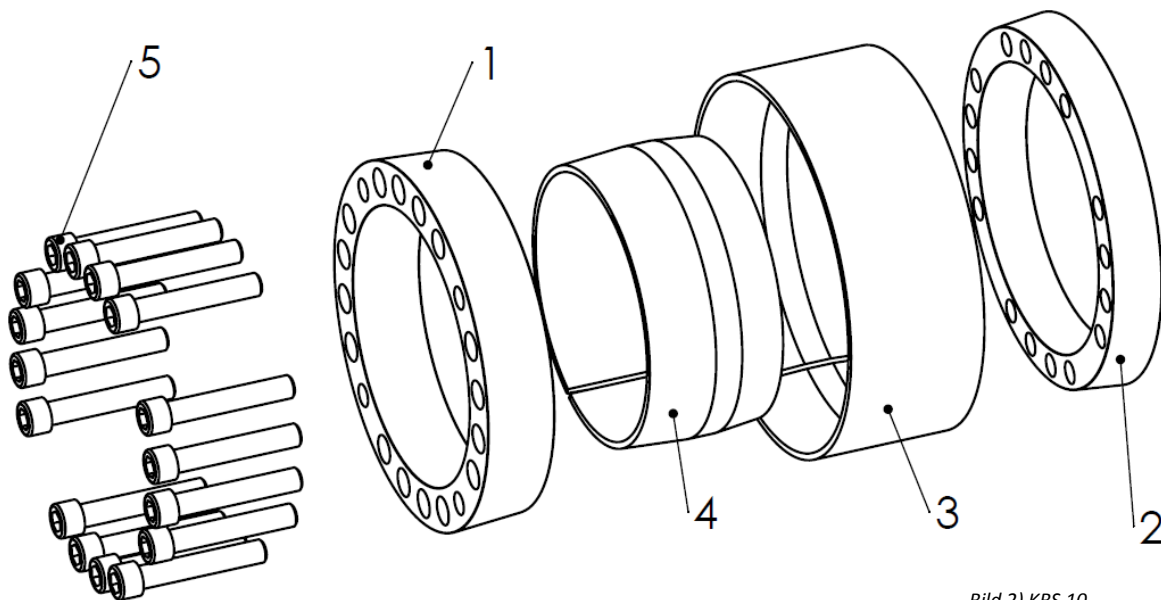


Bild 2) KBS 10

Bauteil	Stückzahl	Benennung
1	1	Vorderer Druckring
2	1	Hinterer Druckring
3	1	Innenring (geschlitzt)
4	1	Außenring (geschlitzt)
5	siehe Katalog	Zylinderschraube DIN EN ISO 4762



### **HINWEIS!**

Verschmutzte oder gebrauchte Spannsätze sind vor dem Einbau zu demontieren und zu reinigen. Anschließend ist dünnflüssiges Öl leicht aufzutragen (zum Beispiel: Ballistol Universal Öl oder Klüber Quietsch-Ex).



## Montage des Spannsatzes

- Wellen- und Nabensitz auf vorgeschriebene Toleranz (h11/H11) prüfen.
- Kontaktflächen des Spannsatzes sowie der Welle und Nabe reinigen (siehe Bild 3) und anschließend dünnflüssiges Öl leicht auftragen (zum Beispiel: Ballistol Öl oder Klüber Quietsch-Ex)

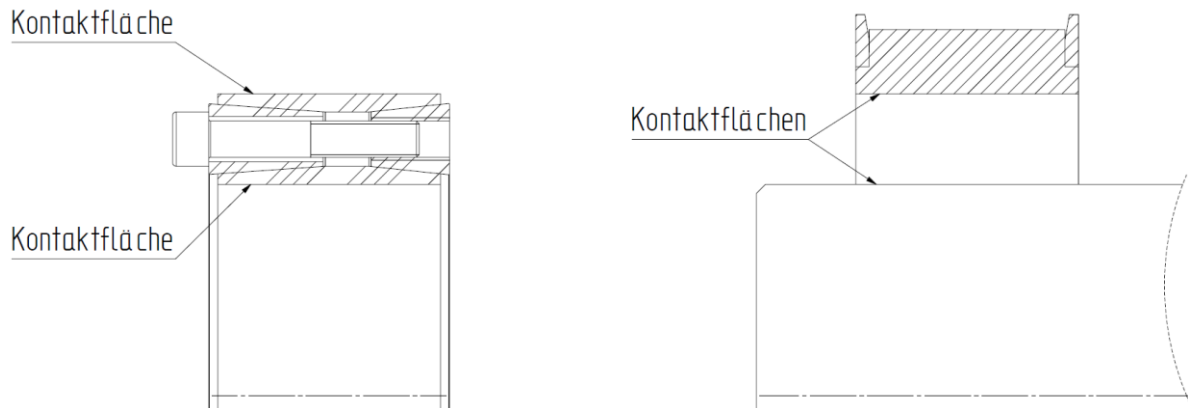


Bild 3) Reinigen der Kontaktflächen



### ACHTUNG!

Es dürfen keine Öle und Fette sowie Gleitfettpasten verwendet werden, die den Reibungskoeffizienten erheblich reduzieren. Bei ölfreier Montage der Spannsatzkegel ergeben sich abweichende Tabellen- und Rechenwerte.

- Die Spannschrauben leicht lösen. Den Spannsatz KBS 10 zwischen Welle und Nabe einsetzen.
- Die Spannschrauben von Hand leicht anziehen und Spannsatz mit Nabenteil ausrichten.
- Spannschrauben stufenweise in mehreren Umläufen gleichmäßig über Kreuz auf das in Tabelle 1 angegebenen Anzugsmoment anziehen. Vorgang solange wiederholen bis eine  $\frac{1}{4}$  Umdrehung der Schrauben nicht mehr möglich ist. Danach die Spannschrauben der Reihe nach mit dem angegebenen Anzugsmoment eine Runde anziehen.

Tabelle 1:

Spannsatz	KBS 10					
Schraubengröße M	M10	M12	M14	M16	M18	M20
Anziehdrehmoment $T_A$ [Nm]	84	145	235	365	500	710



## Demontage des Spannsatzes



**GEFAHR!**

Durch gelöste oder herabfallende Antriebsteile können Verletzungen von Personen oder eine Beschädigung der Maschine auftreten. Sichern Sie die Antriebsteile vor der Demontage.

- Sämtliche Spannschrauben um 3-4 Gewindgänge herausdrehen.
- Spannschrauben in die Abdrückgewinde des vorderen Druckringes (Bauteil 1) einschrauben (siehe Bild 4).
- Spannschrauben gleichmäßig mit einer  $\frac{1}{4}$  Umdrehung über Kreuz anziehen. Abdrückmoment dabei stufenweise erhöhen, bis einer der Druckringe (Bauteil 1/2) sich löst.
- Den gelösten Spannsatz zwischen Welle und Nabe entfernen.

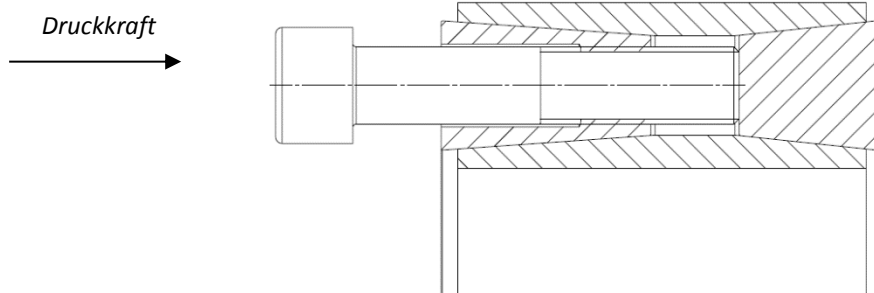


Bild 4) Lösen der Druckringe



**ACHTUNG!**

Nichtbeachtung dieser Hinweise oder nicht berücksichtigte Betriebszustände bei der Auslegung des Spannsatzes können die Funktion des Spannsatzes beeinträchtigen.

**Entsorgung:** Defekte Spannsätze sind zu reinigen und der Verschrottung zuzuführen.

