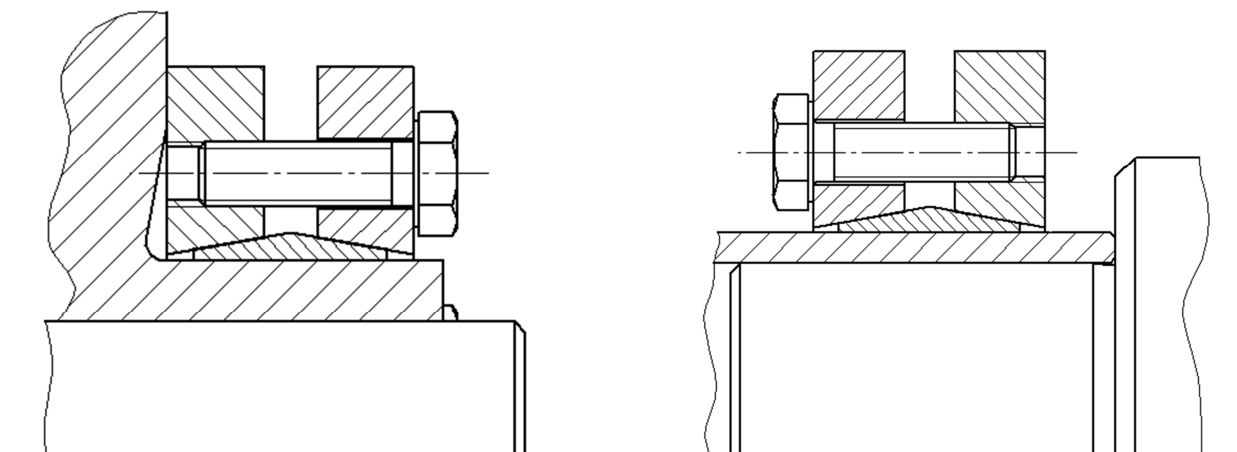
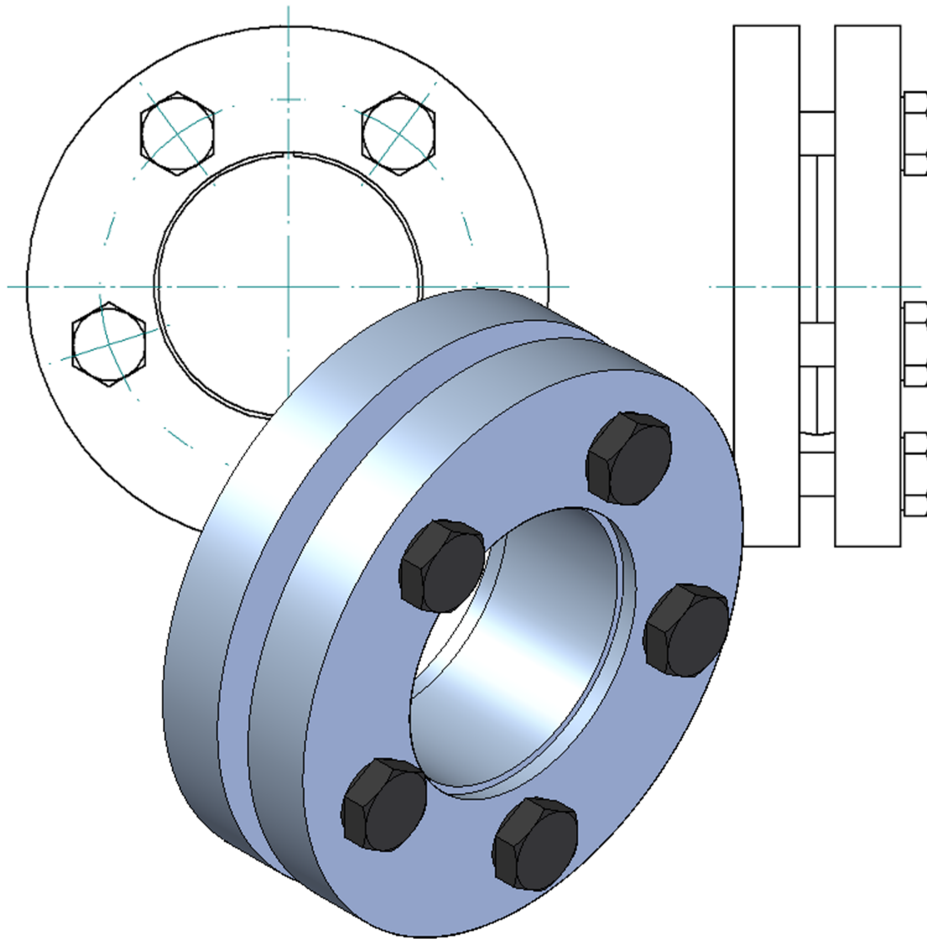




Schrumpfscheibe KBS 19



Der KBS 19 Außenspannsatz ist eine reibschlüssige, lösbare Welle-Nabe-Verbindung für zylindrische Wellen und Bohrungen ohne Passfeder.





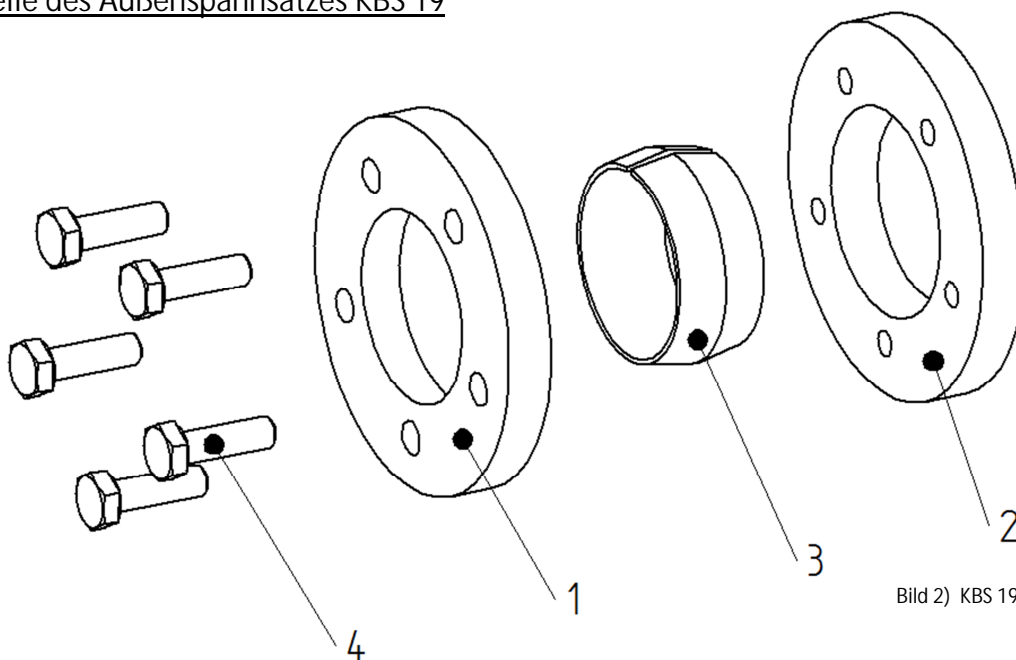
Eigenschaften

- wird generell montiert geliefert.
- selbstzentrierend
- Rundlaufgenauigkeit 0,02 – 0,04 mm

Toleranzen, Oberflächen

- Ein guter Drehvorgang ist ausreichend: $Rz \leq 16 \mu m$
- Höchste zulässige Toleranz: $d = h8$ für Nabe (Hohlwelle außen)

Bauteile des Außenspannsatzes KBS 19



Bauteil	Stückzahl	Benennung
1	1	vorderer Außenring (mit Durchgangsbohrungen)
2	1	hinterer Außenring (mit Gewindebohrungen)
3	1	Innenring (geschlitzt)
4	siehe Katalog	Zylinderschraube ISO 4017



HINWEIS!

Verschmutzte oder gebrauchte Schrumpfscheiben sind vor dem Einbau zu demontieren und zu reinigen. Anschließend sind nur die Konusflächen und die Spannschrauben mit Molykote Mo S₂ zu fetten (siehe Bild 3)



Montage der Schrumpfscheibe

- Wellen- und Nabensitz auf vorgeschriebene Toleranz (siehe Tabelle 1) prüfen.
- Kontaktflächen von Nabe/Hohlwelle innen und Welle sind zu reinigen und zu entfetten.

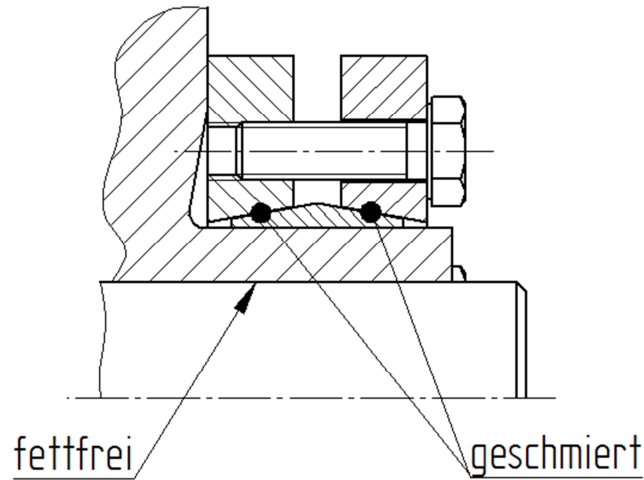




Bild 3) Kontaktflächen

 ACHTUNG!	<p>Kontaktflächen von Welle und Nabenumbohrung (Hohlwelle innen) dürfen <u>nicht</u> gefettet oder geölt werden (siehe Bild 3).</p> <p>Vor anziehen der Spannschrauben die Welle einbauen!</p>
 HINWEIS!	<p>Im Bereich des Außenspannsatz-Sitzes kann die Außenfläche der Nabe (Hohlwelle außen) gefettet werden.</p>

- Die Spannschrauben leicht lösen. Den Außenspannsatz KBS 19 auf die Nabe/Hohlwelle außen aufsetzen.
- Die Spannschrauben von Hand leicht anziehen und Außenspannsatz mit Nabenteil/Hohlwelle ausrichten.
- Außenringe des Außenspannsatzes auf Planparallelität prüfen.
- Spannschrauben gleichmäßig der Reihe nach anziehen. Anzugsmoment dabei stufenweise erhöhen. Vorgang ist so oft zu wiederholen, bis das in Tabelle 2 angegebene Anzugsmoment bei allen Spannschrauben vorliegt.

Tabelle 1:

Spannsatz	KBS 19			
Wellen-Ød _w [mm]	18 bis 30	31 bis 50	51 bis 80	81 bis 500
Toleranz	H6/j6	H6/h6	H6/g6	H7/g6



Tabelle 2:

Spannsatz	KBS 19						
Schraubengröße M	M5	M6	M8	M10	M12	M16	M20
Anziehdrehmoment T_A [Nm]	4	12	30	59	100	250	490

Demontage des Außenspannsatzes



GEFAHR!

Durch gelöste oder herabfallende Antriebsteile können Verletzungen von Personen oder eine Beschädigung der Maschine auftreten. Sichern Sie die Antriebsteile vor der Demontage.

- Alle Spannschrauben gleichmäßig der Reihe nach lösen. Spannschrauben aus dem Gewinde nicht vollständig herausdrehen.



ACHTUNG!

Zum Abbau der Spannkraft die Spannschrauben auf keinen Fall vollständig herausdrehen!

- Die Außenspannsätze sind nicht selbsthemmend. Sollten sich der vordere und hintere Außenkegelring nicht lösen, ist durch leichten Druck auf dem vorderen und hinteren Außenkegelring an mehreren Stellen des Umfanges der Lösevorgang einzuleiten.
- Welle aus der Nabe/Hohlwelle entfernen.
- Spannsatz KBS 19 von der Nabe/Hohlwelle abziehen.



ACHTUNG!

Nichtbeachtung dieser Hinweise oder nicht berücksichtigte Betriebszustände bei der Auslegung des Außenspannsatzes können die Funktion beeinträchtigen.

Entsorgung: Defekte Schrumpfscheiben sind zu reinigen und der Verschrottung zuzuführen.

