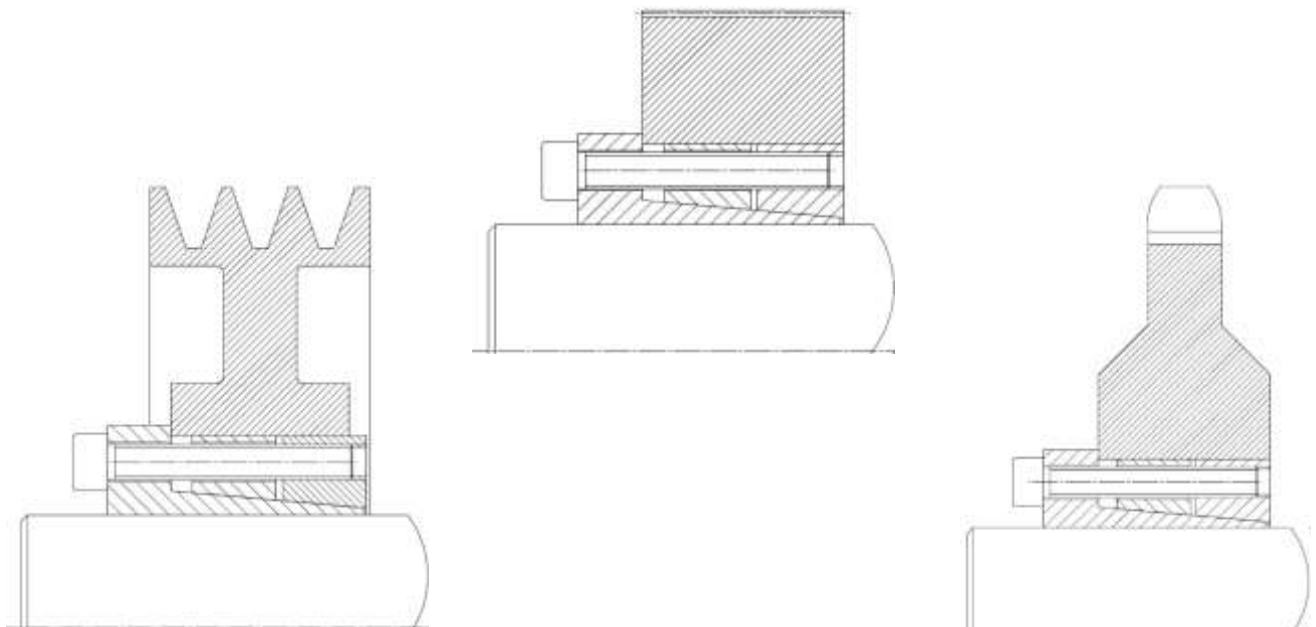
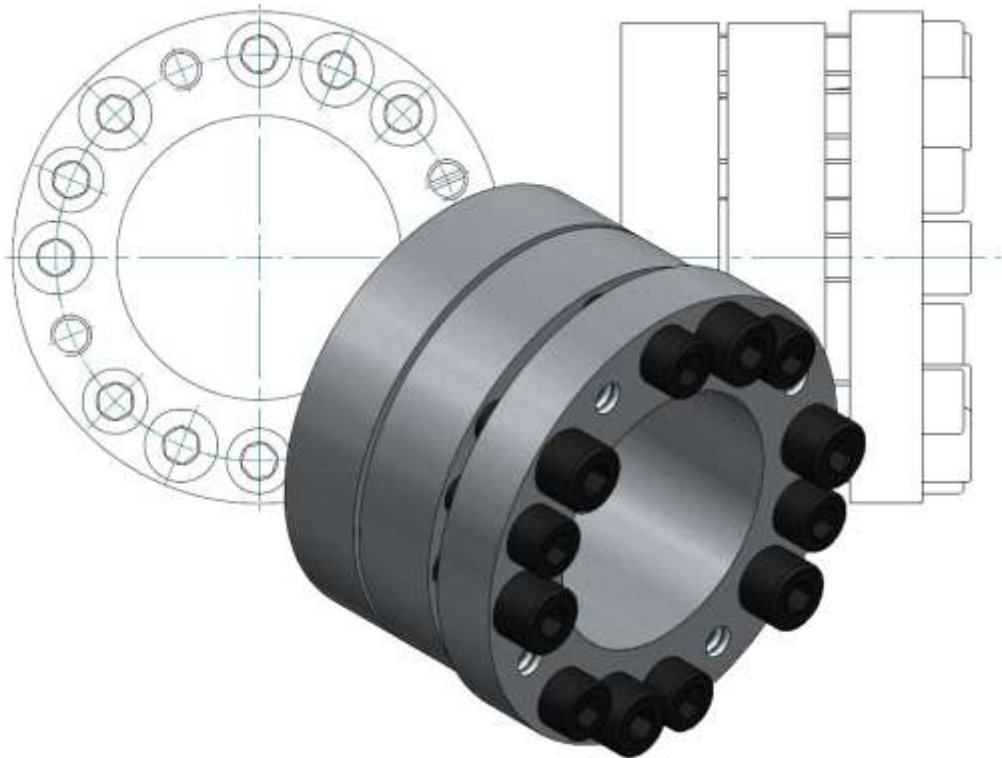




Spannsatz KBS 62



Der **KBS 62 Spannsatz** ist eine reibschlüssige, lösbare Welle-Nabe-Verbindung für zylindrische Wellen und Bohrungen ohne Passfeder.



Eigenschaften

- wird generell montiert geliefert.
- selbstzentrierend
- Rundlaufgenauigkeit **0,02 – 0,04 mm**
- Selbsthemmender Kegel

Toleranzen, Oberflächen

- Ein guter Drehvorgang ist ausreichend: **Rz ≤ 16 µm**
- Höchste zulässige Toleranz: **d = h8/H8 – Welle/Nabe**

Bauteile des Spannsatzes KBS 62

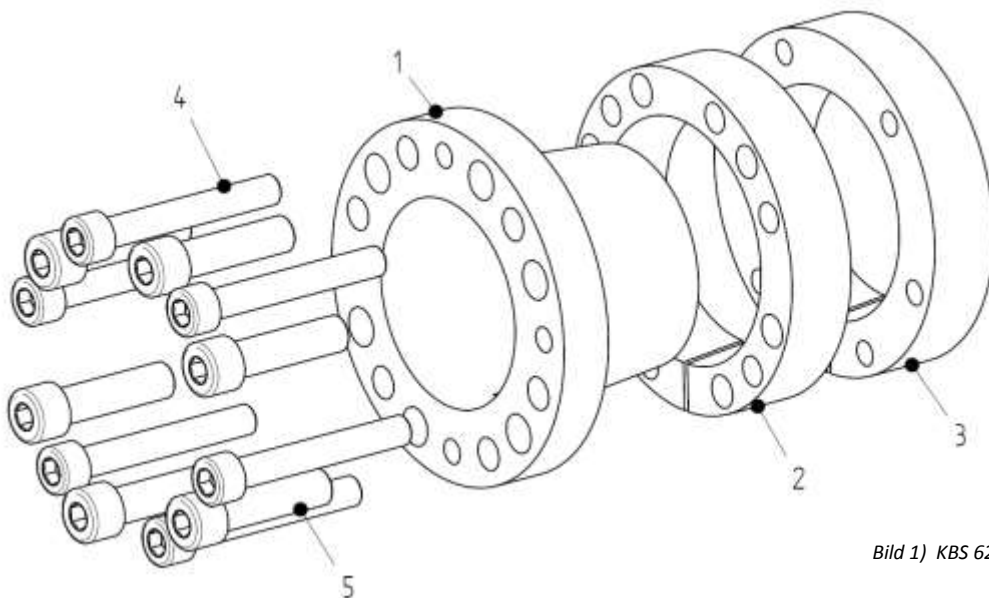


Bild 1) KBS 62

Bauteil	Stückzahl	Benennung
1	1	Innenteil (geschlitzt)
2	1	Vorderer Druckring (geschlitzt)
3	1	Hinterer Druckring (geschlitzt)
4	siehe Katalog	Zylinderschraube DIN EN ISO 4762
5	siehe Katalog	Zylinderschraube DIN EN ISO 4762



HINWEIS!

Verschmutzte oder gebrauchte Spannsätze sind vor dem Einbau zu demontieren und zu reinigen. Anschließend ist dünnflüssiges Öl leicht aufzutragen (zum Beispiel: Ballistol Universal Öl oder Klüber Quietsch-Ex).

Montage des Spannsatzes

- Wellen- und Nabensitz auf vorgeschriebene Toleranz (h8/H8) prüfen.
- Kontaktflächen des Spannsatzes sowie der Welle und Nabe reinigen (siehe Bild 2) und anschließend dünnflüssiges Öl leicht auftragen (zum Beispiel: Ballistol Öl oder Klüber Quietsch-Ex)

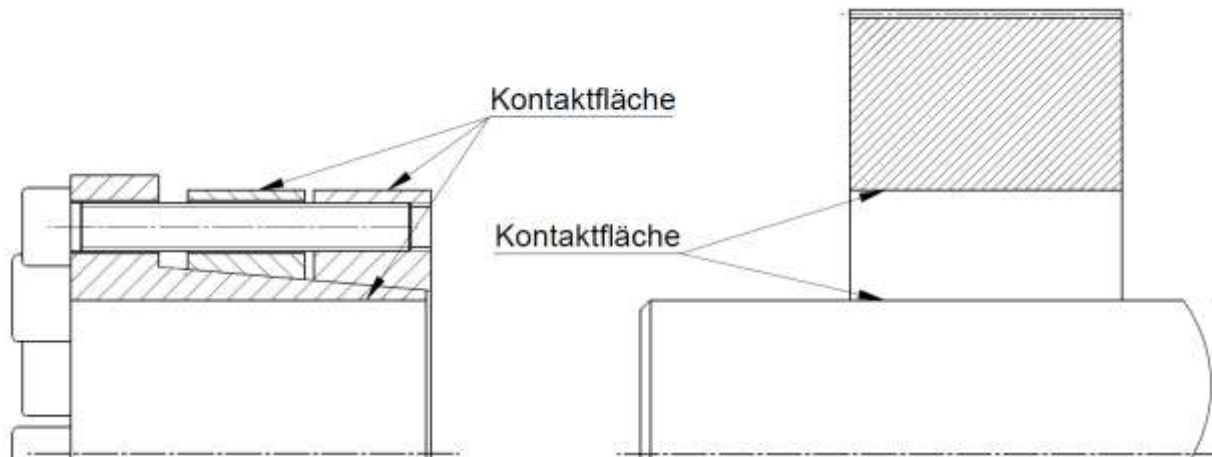


Bild 2) Reinigen der Kontaktflächen



ACHTUNG!

Es dürfen keine Öle und Fette sowie Gleitfettpasten verwendet werden, die den Reibungskoeffizienten erheblich reduzieren. Bei ölfreier Montage der Spannsatzkegel ergeben sich abweichende Tabellen- und Rechenwerte.

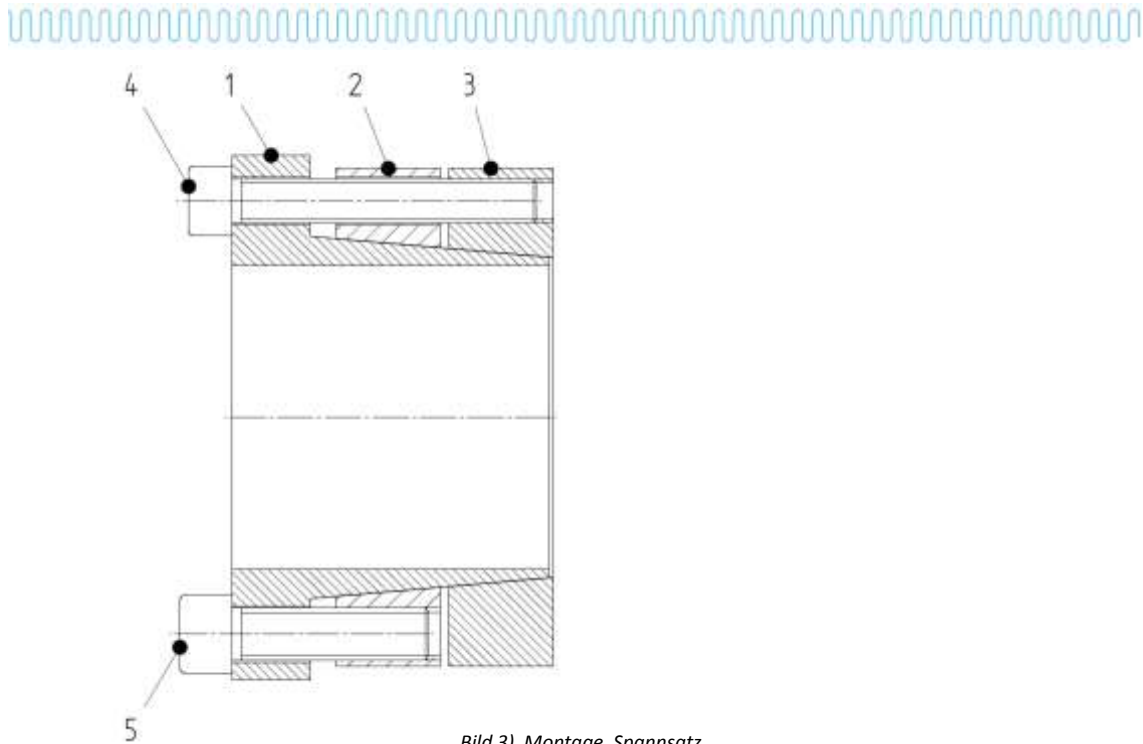


Bild 3) Montage Spannsatz

- Die Spannschrauben (4 und 5) leicht lösen.
- Den Spannsatz KBS 62 zwischen Welle und Nabe einsetzen.
- Die Spannschrauben (4 und 5) von Hand leicht anziehen und Spannsatz mit Nabenteil ausrichten.
- Spannschrauben stufenweise in mehreren Umläufen gleichmäßig über Kreuz auf das in Tabelle 1 angegebenen Anzugsmoment anziehen. Vorgang solange wiederholen bis eine $\frac{1}{4}$ Umdrehung der Schrauben nicht mehr möglich ist. Danach die Spannschrauben der Reihe nach mit dem angegebenen Anzugsmoment eine Runde anziehen.

Tabelle 1:

Spannsatz	KBS 62								
	Schraubengröße M	M6	M8	M10	M12	M14	M16	M20	M24
Anziehdrehmoment T_A [Nm]		17	41	83	145	230	355	690	1200

Demontage des Spannsatzes



GEFAHR!

Durch gelöste oder herabfallende Antriebsteile können Verletzungen von Personen oder eine Beschädigung der Maschine auftreten. Sichern Sie die Antriebsteile vor der Demontage.

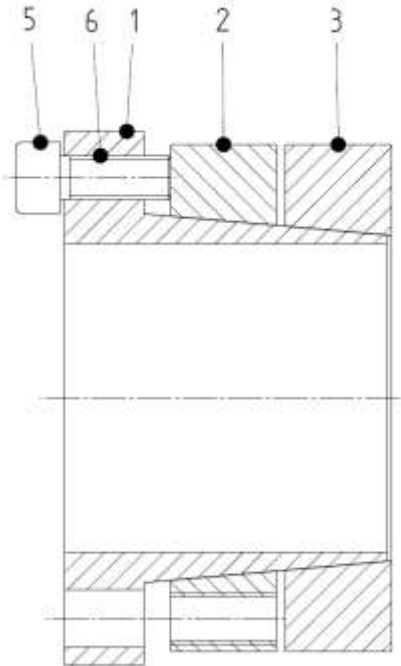


Bild 4) Demontage Spannsatz

- Alle Spannschrauben (4 und 5) (siehe Bild 3) gleichmäßig der Reihe nach lösen und herausdrehen.
- Spannschrauben (5) in die Abdrückgewinde (6) des Innenteils (1) einschrauben (siehe Bild 4).
- Spannschrauben gleichmäßig mit einer $\frac{1}{4}$ Umdrehung über Kreuz anziehen. Abdrückmoment dabei stufenweise erhöhen, bis die Druckringe (2 und 3) vom Innenteil (1) getrennt sind.
- Den gelösten Spannsatz zwischen Welle und Nabe entfernen.



ACHTUNG!

Nichtbeachtung dieser Hinweise oder nicht berücksichtigte Betriebszustände bei der Auslegung des Spannsatzes können die Funktion des Spannsatzes beeinträchtigen.

Entsorgung: Defekte Spannsätze sind zu reinigen und der Verschrottung zuzuführen.

