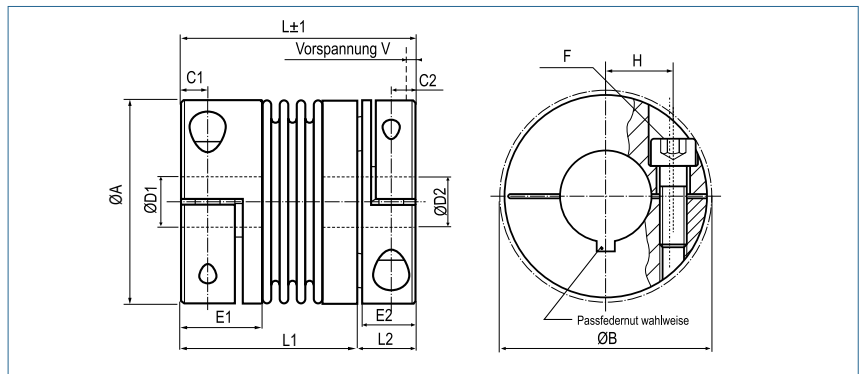


## Miniatur-Metallbalgkupplung

axial steckbar, mit Klemmnabe

optional  
lasergeschweißt  
optional komplett  
in Edelstahl



### Bestellbeispiel

**KB2P / 15 - 30 - 5 - 10 - D - (S)**

Typ / Größe      Länge L      ØD1 (H7)      ØD2 (H7)      Steckung      Optionen

Größe	Drehmoment TKN (Nm)	Abmessungen (mm)								Technische Daten								
		L Länge	Ø A Außen-durch-messer	Ø B Stör Ø	D1 Bohrung (H7) von-bis	D2 Bohrung (H7) von-bis	H	C1	C2	F Schraube (ISO4762) TA (Nm)	Masse (g)	Massen-trägheits-moment J (g cm <sup>2</sup> )	Federsteifigkeit			Versatz		
												Torsion CT (Nm/rad)	radial CR (N/mm)	axial CA (N/mm)	radial Δ Kr (mm)	axial Δ Ka (mm)	Winkel Δ Kw (°)	
5	0.5	25	15.5	17.5	3-8	3-8	5.2	2.5	2.5	M2	8.7	3.1	260	43	13	0.1	0.2	1
		29			9.1					3.3	200	18	10	0.15	0.3	1.5		
		32			0.43					9.6	3.5	160	9	8	0.2	0.4	2	
10	1	27	15.5	17.5	3-8	3-8	5.2	2.5	2.5	M2	10.5	3.6	510	74	27	0.1	0.2	1
		30			10.8					3.9	380	31	20	0.15	0.3	1.5		
		32			0.43					11.7	4.3	310	16	16	0.2	0.4	2	
15	1.5	30	20	21	3-10	3-10	7	3	3	M2.5	15.2	9.3	750	59	15	0.1	0.3	1.5
		35			0.85	17.5				10.8	700	20	9	0.15	0.4	2		
20	2	37	25	27	3-14	3-14	9	3.5	3.5	M3	33.8	27.8	1500	67	12	0.15	0.3	1.5
		43			2	37.3				31.3	1300	21	11	0.2	0.4	1.5		
		47			14#	10#				2	38.5	33.6	1050	11	9	0.25	0.5	2
45	4.5	49	32.5	34	6-18	6-16	12	5	5	M4	71	116	6500	168	32	0.1	0.3	1.5
		58			3.5	78				129.9	4200	41	20	0.2	0.5	2		
100	10	56	40.5	41.5	6-25	6-25	15.5	5	5	M4	100	270.3	8100	120	27	0.15	0.4	1.5
		66			4.5	123.5				336.4	6800	29	17	0.3	0.6	2		

<b>Drehzahl</b>	max. 15000 min <sup>-1</sup>
<b>Material</b>	Balg - Edelstahl Nabe - Aluminium
<b>Nabe</b>	Bohrungstoleranz: H7
<b>Temperaturbereich</b>	-30 °C ~ 120 °C
<b>Passfedernut</b>	wahlweise nach DIN 6885 größtmögliche Bohrung mit # gekennzeichnet

Größe	Abmessungen (mm)					
	E1	E2	L1	L2	L3	V
5	7	6	18	7	11	0.5
			22			
			25			
10	7	6	20	7	11	0.5
			23			
			25			
15	8.5	6.5	22.5	7.5	12.5	0.5
			27.5			
20	11	10	26	11	16	0.5
			32			
			36			
45	13	12	36	14	20	0.5
			45			
100	13.5	12	43	14	21	1
			53			

