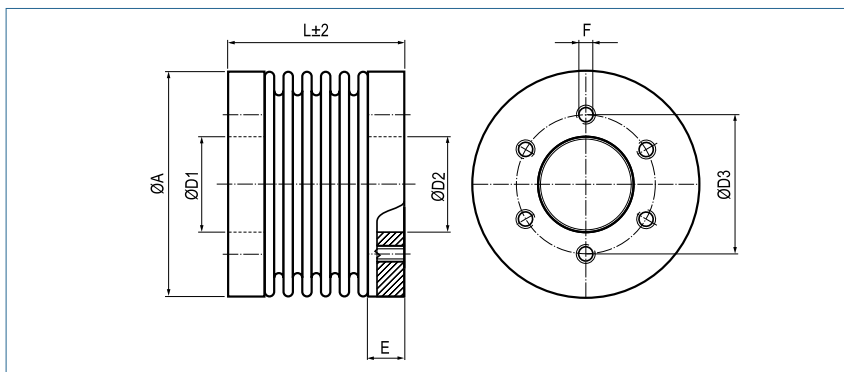


# Metallbalgkupplung

Flanschausführung

optional  
lasergeschweißt  
optional komplett  
in Edelstahl

optional  
chem. vernickelt



## Bestellbeispiel

**KB7 / 60 - 41 - 38 - (S)**

Typ / Größe

Länge  
L

ØD1/ØD2  
(H7)

Optionen

Größe	Drehmoment TKN (Nm)	Abmessungen (mm)						Technische Daten								
		L	Ø A	Ø D1/D2	Ø D3	E	F	Masse (kg)	Massenträgheitsmoment J (g m²)	Federsteifigkeit			Versatz			max. Drehzahl (min-1)
		Länge	Außen-durchmesser	Bohrungen (H7) von-bis			Gewinde 6x			Torsion CT 10³ (Nm/rad)	radial CR (N/mm)	axial CA (N/mm)	radial ΔKr (mm)	axial ΔKa (mm)	Winkel ΔKw (°)	
18	18	36	45	22	31	6	M5	0.11	0.04	20	205	50	0.2	0.5	1.5	11500
		44						0.115	0.04	15	82	36	0.25	0.5	2	
30	30	30	56	28	37	7	M5	0.16	0.09	38	720	50	0.15	0.6	1.5	11000
		38						0.17	0.09	28	225	25	0.25	1	2	
60	60	41	66	38	46	10.5	M6	0.33	0.25	75	1150	90	0.15	0.6	1.5	9100
		51						0.37	0.29	50	340	50	0.25	1	2	
80	80	50	82	50	62	13	M6	0.69	0.83	128	1200	80	0.2	0.5	1.5	7000
		62						0.75	0.92	75	400	50	0.25	1	2	
150	150	50	82	50	62	13	M6	0.69	0.83	155	2020	145	0.2	0.5	1.5	7000
		62						0.75	0.92	105	595	85	0.25	1	2	
200	200	50	90	50	62	13	M6	0.74	1.0	175	2500	145	0.2	0.5	1.5	6700
		63						0.80	1.1	120	460	82	0.25	1	2	
300	300	55	110	65	80	13	M8	1.18	2.5	502	6300	280	0.2	0.5	1.5	5200
		66						1.24	2.7	285	1400	145	0.25	1	2	
500	500	61	122	70	94	16	M8	1.95	5.0	690	7790	100	0.2	0.5	1.5	4600
		72						2.05	5.3	320	970	85	0.25	1	2	
800	800	131	157	85	110	23	M16	3.55	15	760	500	185	0.2	0.8	1.8	3700
1400	1400	131	157	85	110	23	M16	3.55	15	1270	700	275	0.2	0.8	1.8	3700
3000	3000	131	157	85	110	23	M16	3.70	16	2810	2945	305	0.2	0.8	1.5	2800
5000	5000	146	208	100	130	36.5	M16	8.22	61	4810	4915	505	0.2	0.8	1.5	2800

<b>Material</b>	Balg – Edelstahl Nabe - Stahl
<b>Nabe</b>	Bohrungstoleranz: H7
<b>Temperaturbereich</b>	-30 °C ~ 120 °C