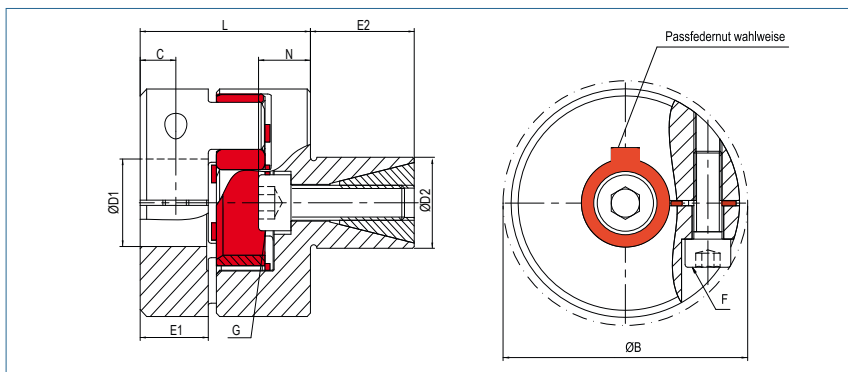


Elastomerkupplung

mit Spreiznabe

optional komplett in Edelstahl



Bestellbeispiel

KBE4 - 38 - 40 - 35 - 98Sh

Typ Größe ØD1 (H7) ØD2 (h7) Shorehärte

Größe	Abmessungen (mm)											Technische Daten			
	ØA	L	Ø D1	Ø D2	E1	E2	N	C	B	F	G	Maximaldrehzahl upm. (1/min)	Masse (pro Kupplung) (g)	Massenträgheitsmoment (pro Kupplung) J (g m²)	Drehmoment (Nm)
	Außendurchmesser	Länge	Bohrungen (H7) von-bis	Zapfen (h7) von-bis					Stör Ø	Schraube (ISO4762) TA (Nm)	Schraube (ISO4762) TA (Nm)				
14	30	28	4 - 16	13 - 25	11	20	7	5	32.2	M3 2	M5 9	20000	98	0.010	12.5
19	40	40	10 - 22/24*	14 - 30	17	25	10	9	45.7	M6 15	M6 15	19000	240	0.042	17
24	55	46	12 - 32	23 - 36	20	27	11	10	56.4	M6 15	M8 40	14000	463	0.158	60
28	65	51	19 - 37	26 - 42	21	32	16	11	72.6	M8 40	M10 84	11500	799	0.375	160
38	80	68	20 - 48	38 - 60	31	45	20	15	83.3	M8 40	M12 145	9500	1754	1.213	325

Größe	Ø Bohrung (mm)																						
	4	6	8	9	10	11	12	14	15	16	18	19	20	24	25	28	30	32	35	38	40	42	45
14	7.7	8.3	8.9	9.2	9.4	9.7	10	10.6	10.9	11.2													
19					44	45	47	49	50	51	54	55	56										
24							61	63	64	65	67	69	70	74	76	79	81	84					
28												114	116	123	124	130	133	137	142				
38													135	142	144	149	152	156	161	166	169	173	178

+ **Material** Nabe - Aluminium
 Spreiznabe - Stahl
 Zahnkranz - Polyurethan

Nabe Bohrungstoleranz: H7

Passfedernut wahlweise nach DIN 6885

Shorehärte 98 Sh A (rot)

* Für Bohrungen > 22H7 bis 24H7 werden die Naben mit 2xM4 gefertigt.

Weitere Shorehärten und technische Daten finden Sie auf Seite 42.