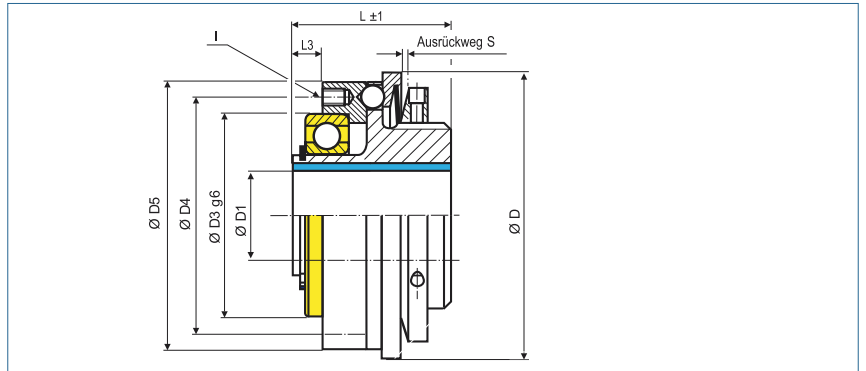


Überlastkupplung

mit Passfedernut

optional
chem. vernickelt
optional komplett
in Edelstahl



Bestellbeispiel

KBK/L-P - 60 - N20H7 - 20Nm - C oder **D - 2**

Typ Größe Bohrung D1 (H7) Auslösemoment Überlastbereich

C = Synchronschaltung D = Durchratschaltung

| Größe | Abmessungen (mm) | | | | | | | | | Technische Daten | | | | |
|-------|------------------|------------------------|------|------|------|-------|----|-----|-----|------------------------|------------------------|-------------------------|------------|---|
| | ØD | Ø D1 | Ø D3 | Ø D4 | Ø D5 | L | L3 | S | I | Überlastbereich | | Maximaldrehzahl (1/min) | Masse (kg) | Massenträgheitsmoment J (kg cm ²) |
| | Außendurchmesser | Bohrung (H7) von ~ bis | | | | Länge | | | 6x | 1 T _{KN} (Nm) | 2 T _{KN} (Nm) | | | |
| -10 | 49 | 6-12 | 37 | 42 | 47 | 26 | 5 | 0.7 | M3 | 3-7 | 5-10 | 12000 | 0.15 | 0.4 |
| -30 | 64 | 10-16 | 47 | 53 | 60 | 33.5 | 6 | 1.2 | M4 | 5-15 | 10-30 | 9400 | 0.45 | 1.9 |
| -60 | 79 | 15-24 | 62 | 69 | 75 | 45 | 8 | 1.2 | M5 | 13-35 | 20-65 | 7800 | 0.83 | 5.1 |
| -80 | 94 | 19-29 | 68 | 80 | 90 | 46 | 10 | 2 | M6 | 15-40 | 30-80 | 6400 | 1.4 | 12 |
| -150 | 94 | 19-29 | 68 | 80 | 90 | 46 | 10 | 2 | M6 | 50-130 | 65-150 | 6400 | 1.4 | 12 |
| -200 | 109 | 20-38 | 80 | 90 | 105 | 52 | 10 | 2 | M6 | 30-90 | 80-200 | 5500 | 1.64 | 19 |
| -300 | 119 | 20-42 | 90 | 102 | 115 | 58 | 10 | 2 | M8 | 60-200 | 100-300 | 5000 | 2.5 | 38 |
| -500 | 129 | 20-50 | 100 | 112 | 125 | 57 | 10 | 2 | M8 | 80-250 | 200-500 | 4500 | 3.8 | 68 |
| -800 | 169 | 30-60 | 110 | 125 | 165 | 80 | 15 | 2 | M12 | 260-600 | 500-900 | 3500 | 11 | 318 |
| -1400 | 169 | 30-60 | 110 | 125 | 165 | 80 | 15 | 2 | M12 | 450-900 | 800-1400 | 3500 | 11 | 318 |

+ Temperaturbereich -30 °C ~ 120 °C