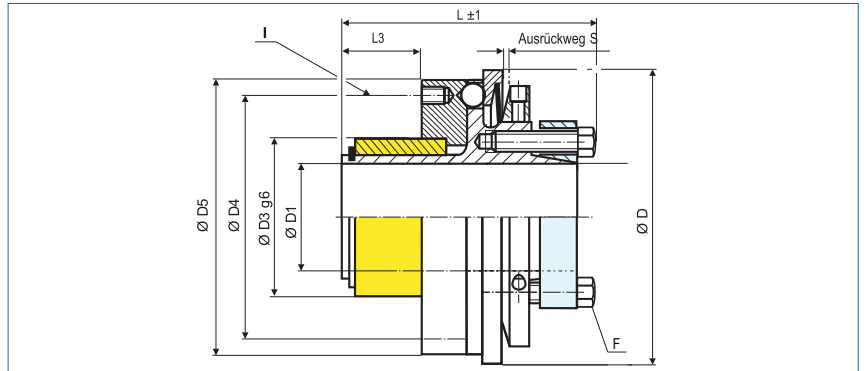


Überlastkupplung

mit Außenkonus

optional
chem. vernickelt
optional komplett
in Edelstahl



Bestellbeispiel

KBK/CA - 60 - 20H7 - 20Nm - C oder D - 2

Typ Größe Bohrung D1 (H7) Auslösemoment Überlastbereich
C = Synchronschaltung D = Durchratschaltung

Größe	Abmessungen (mm)										Technische Daten				
	ØD	Ø D1	Ø D3	Ø D4	Ø D5	L	L3	S	I	F	Überlastbereich		Maximaldrehzahl (1/min)	Masse (kg)	Massenträgheitsmoment J (kg cm ²)
	Außendurchmesser	Bohrung (H7) von - bis							6x	Schraube ISO4017 TA (Nm)	1 TKN (Nm)	2 TKN (Nm)			
-10	49	5-14	24	30	47	46	8	0.7	M3	M3	3-7	5-10	12000	0.18	0.4
		8#								2.1					
-30	64	12-20	30	46	60	54	9	1.2	M4	M5	5-15	10-30	9400	0.53	2.2
		14#								5.9					
-60	79	15-25	36	50	75	69	16	1.2	M5	M5	13-35	20-65	7800	1	6.1
		18#								8.7					
-80	94	20-35	48	65	90	80	22	2	M6	M6	15-40	30-80	6400	1.8	16
		27#								15					
-150	94	20-35	48	65	90	80	22	2	M6	M6	50-130	65-150	6400	1.8	16
		27#								15					
-200	109	20-40	52	70	105	85	25	2	M6	M6	30-90	80-200	5500	2	24
		32#								15					
-300	119	25-46	58	76	115	101	31	2	M8	M8	60-200	150-300	5000	3.2	47
		38#								25					
-500	129	35-50	66	110	125	126	33	2	M8	M8	80-250	200-500	4500	4.7	84
		41#								36					

+ Passfedernut wahlweise nach DIN 6885
größtmögliche Bohrung mit # gekennzeichnet

Temperaturbereich -30 °C ~ 120 °C