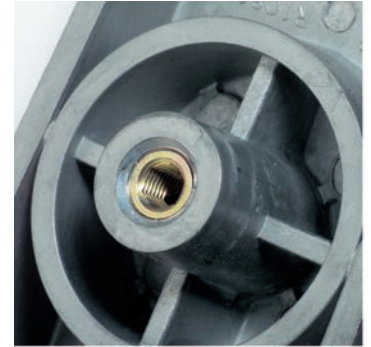




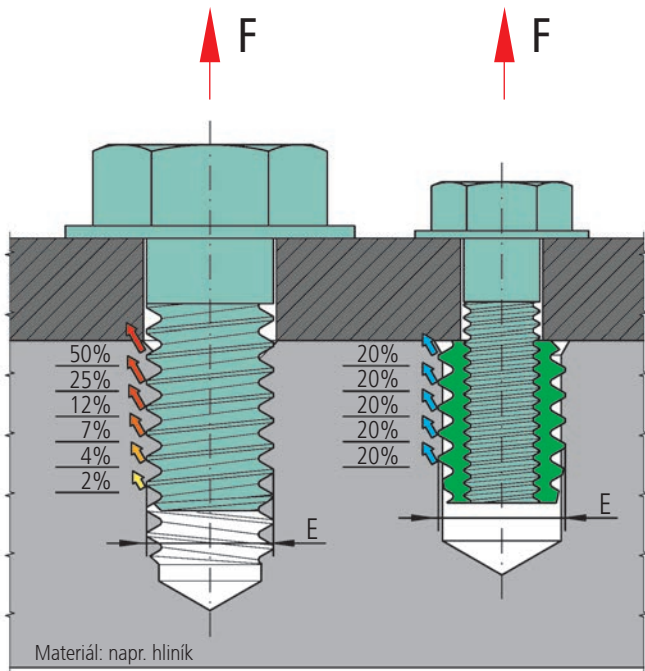
Ensat® – odolný proti vytažení při ekrytím závitových ploch a obrobků ...



Spoje se závitovými vložkami Ensat® umožňují podstatně menší rozměry konstrukcí a tak provádění konstrukcí šetřících materiálů a váhu.

Uvedené zobrazení (obr. 2) ukazuje dva šroubové spoje se stejnou vytažovací pevností.

I přes menší šrouby může spojení s Ensat® zabezpečit vyšší axiální síly jako spojení s větším šroubovým příčným řezem, protože rozdělení sil při Ensat® – vnější závit – jak při statickém tak aj při dynamickém zatížení – bude stejnoměrné na jednotlivé závitové chody Ensat®-vnějšího závitu rozdělené.



E = průměr řezaného závitu = vnější průměr Ensat®

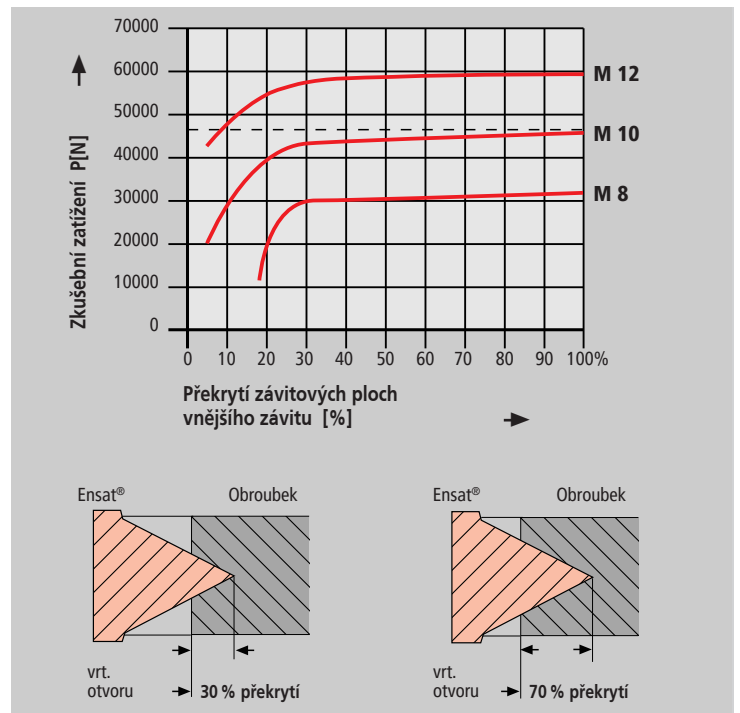
Obr. 2

Překrytí závitových ploch

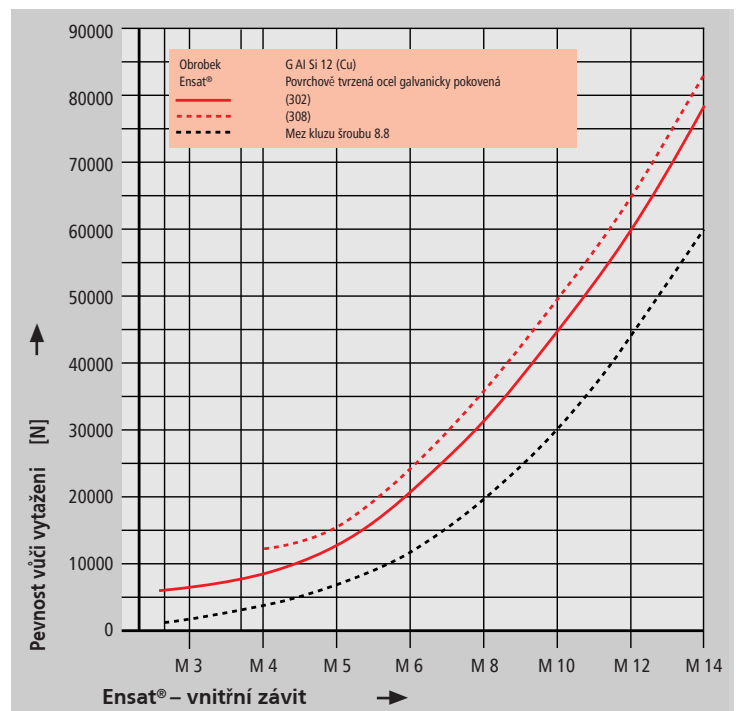
V obrobku z lehkého kovu dosahuje Ensat® 302 při pouhých 30 % překrytí boků téměř maximální vytažovací pevnost (obr. 3).

Vytažovací pevnost (pevnost vůči vytažení)

Ensat® je možno vysoce zatížit. Při použití v lehkém kovu je možno např. dosáhnout pevnosti vůči vytažení, která je 8.8 nad mezí pružnosti vhodného šroubu (obr. 4).



Obr. 3



Obr. 4

Použití

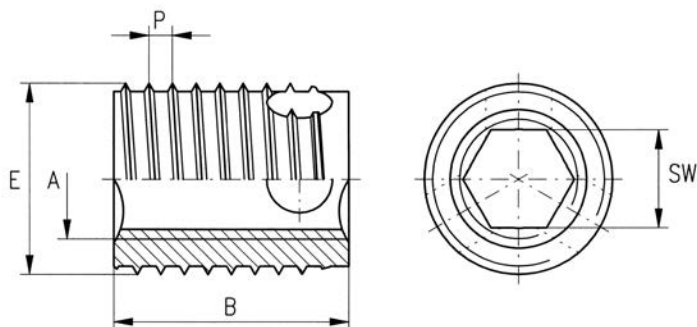
Závitová vložka Ensat®-SBI s řeznými otvory je samořezným spojovacím prvem pro vytváření vysoce zatížitelných šroubových spojů, odolných vůči opotřebení a vibracím v materiálech s vyšší pevností ve stříhu.

s vnitřním šestihranem

Zašroubování se provádí pomocí vnitřního šestihranu, čímž se dosahuje kratších montážních časů.

Další výhody: jednodušší šroubovací nástroje jakož i montážní stroje, u nichž je potřebný pouze „chod vpravo“.

Tuto vložku je taky snadno vyšroubovat z dílů před recyklací.



Rozměry v mm

číslo dílu	vnitřní závit	vnější závit speciální závit		délka B	vnitřní šestihran	Průměr vrтанého otvoru pro kovy (směrová hodnota) L	min. hloubka otvoru u slepých otvorů T
	A	E	P		SW +0,1		
307 200 040 ...	M 4	6,5	0,8	6	3,2	6,1 až 6,2	8
308 200 040 ...	M 4	6,5	0,8	8	3,2	6,1 až 6,2	10
307 200 050 ...	M 5	8	1	7	4,1	7,6 až 7,7	9
308 200 050 ...	M 5	8	1	10	4,1	7,6 až 7,7	13
307 200 060 ...	M 6	10	1,25	8	4,9	9,5 až 9,6	10
308 200 060 ...	M 6	10	1,25	12	4,9	9,5 až 9,6	15
307 200 080 ...	M 8	12	1,5	9	6,6	11,3 až 11,5	11
308 200 080 ...	M 8	12	1,5	14	6,6	11,3 až 11,5	17
307 200 100 ...	M 10	14	1,5	10	8,3	13,3 až 13,5	13
308 200 100 ...	M 10	14	1,5	18	8,3	13,3 až 13,5	22
307 200 120 ...	M 12	16	1,75	12	10,1	15,2 až 15,4	15
308 200 120 ...	M 12	16	1,75	22	10,1	15,2 až 15,4	26

Příklad nalezení číslo dílu

Samořezná závitová vložka s vnitřním šestihranem Ensat®-SBI podnikové normy 307 2 s vnitřním závitem A = M5 z oceli, zakalená, pozinkovaná, modře pasivována: Ensat®-SBI 307 200 050.110

Krátké provedení Dlouhé provedení

Podniková norma 307
Podniková norma 308

Materiály

Ocel povrchově vytvrzená, pozinkovaná, modře pasivována
Ocel povrchově vytvrzená, Zinek/Nikl, transparentně pasivována
Nerez 1.4305 (M4 až M8)
Mosaz

Art. Č. (čtvrtá skupina čísel) 110
Art. Č. (čtvrtá skupina čísel) 143
Art. Č. (čtvrtá skupina čísel) 500
Art. Č. (čtvrtá skupina čísel) 800

Jiné materiály, provedení a zušlechtění na poptávku.

Tolerance

ISO 2768-m

Závit

Vnitřní závit A: dle ISO 6H
Vnější závit E: Speciální závit s plochým dnem závitové drážky, dle KKV-předpisu