

# Montaż elementów Clifa®

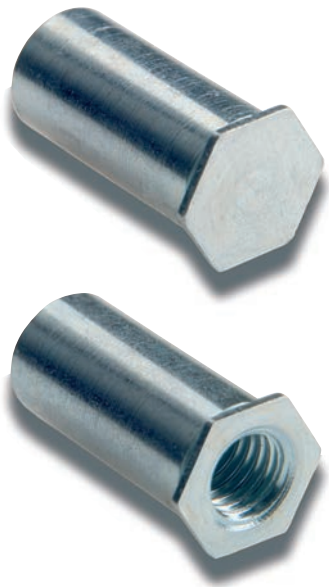
## Montaż

Otwór montażowy jest wytłaczany, wycinany laserem albo wiercony, **jednak nie oczyszcza się go z zadziorów i jest pozbawiony pogłębienia.**

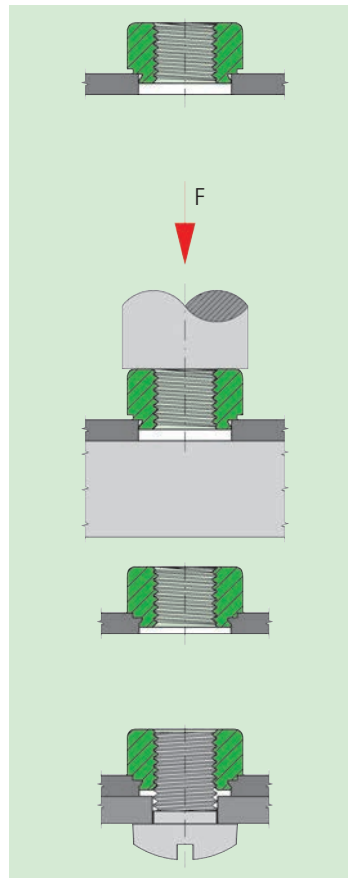
W przypadku otworów wytłaczanych, nakrętka Clifa® jest wciskana od strony zadziorów pozostałych po wytłoczeniu otworu. Wtłaczanie odbywa się na zwykłej prasie o regulowanym ciśnieniu, aż powierzchnia obsadzenia nakrętki wtłaczanej Clifa® przylgnie mocno do powierzchni blachy.

Łeb kołka Clifa®-SP/SPD/SPS musi być całkowicie wpuszczony i musi pokrywać się z górną powierzchnią blachy.

Należy unikać jednostronnego i zbyt dużego nacisku oraz ukośnej powierzchni przylegania.

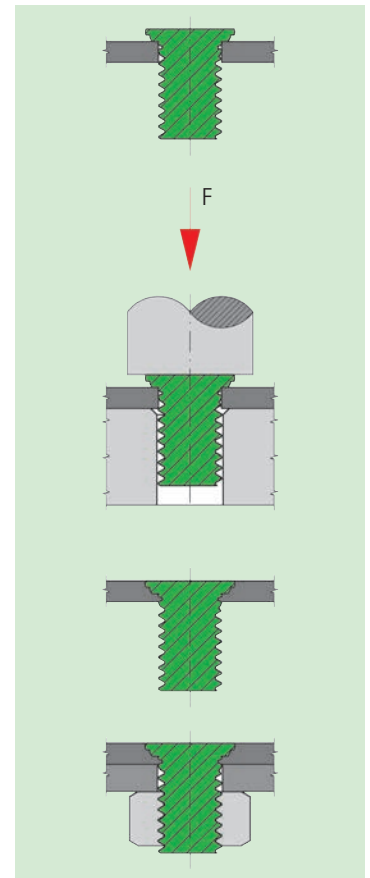


## Przykłady montażowe



Nakrętki wtłaczane Clifa®

Rys. 7



Kołki wtłaczane Clifa®-SP

Rys. 8

## Wymagania specjalne

- Mała wysokość nakrętki
- Zamocowania dystansowe w metalach
- Zamocowania dystansowe w tworzywach sztucznych
- Wtłoczenie w materiał macierzysty na równo z powierzchnią (nieprzelotowy gwint w nakrętce)
- Kołek z gwintem do blach cienkościennych
- Kołek z gwintem do dużych obciążeń
- Kołek wtłaczany o wysokiej wytrzymałości do blach cienkościennych.

## Nasze zalecenia

- |                 |                                  |
|-----------------|----------------------------------|
| Clifa®-M        | (norma zakładowa 500 0 do 503 0) |
| Clifa®-AM       | (norma zakładowa 503 8 do 525 8) |
| Clifa®-AL       | (norma zakładowa 503 6 do 525 6) |
| Clifa®-ABO/-ABG | (norma zakładowa 570 0 do 571 0) |
| Clifa®-SPD      | (norma zakładowa 5.. 2)          |
| Clifa®-SA       | (norma zakładowa 515 4 do 534 4) |
| Clifa®-SAD      | (norma zakładowa 515 9 do 534 9) |



**Kołek z gwintem wtlaczany**  
Wtlaczenie łba w materiał macierzysty ponad powierzchnię

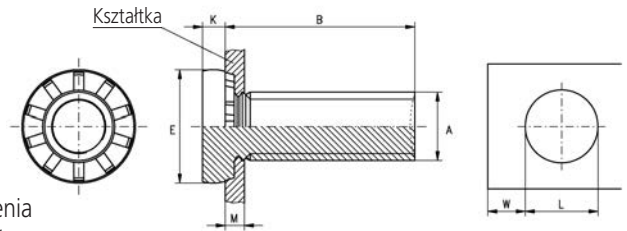
**Clifa®-SAD**  
Norma zakładowa  
506 9 do 534 9

**Zastosowanie**

Wtlaczane kołki Clifa®-SAD są montowane z łbem wystającym ponad powierzchnię – patrz szkic – i służą do wykonywania odpornych na zużycie połączeń śrubowych o dużej nośności w kształtkach cienkościennych, wykonanych ze:

- stali;
- stali nierdzewnej;
- mosiądzu;
- miedzi;
- metali lekkich itp.

Ze względu na niewielką wysokość uzębienia klockowego Clifa®-SAD nadaje się do zastosowania w kształtkach o grubości materiału niższej niż wymagana dla kołka Clifa®-SA.



Dzięki wzmocnionemu kształtowi łba Clifa®-SAD osiąga większą wytrzymałość na wyrwanie niż kołek Clifa®-SPD.

Wymiary w mm

Numer artykułu	Gwint	Grubość materiału	Średnica zewnętrzna	Wysokość łba	Średnica otworu	Odstęp minimalny	Moment dokręcania nakrętki M <sub>D</sub> (blacha stalowa)
	A	≥ M	E	K ±0,1	L +0,1	≥ W	≤ Nm
5.. 900 050 ...	M 5	1,0	8,5	1,5	5	10,5	6,0
5.. 900 060 ...	M 6	1,0	10,0	1,5	6	11,5	10,0
5.. 900 080 ...	M 8	1,2	12,5	1,75	8	12,5	25,0
5.. 900 100 ...	M 10	1,2	15,7	2,2	10	13,5	36,0

Numer artykułu pierwsza grupa cyfr (szereg wyboru)	Długość B*) ±0,2	Dostarczane wielkości			
		M 5	M 6	M 8	M 10
510 900 ... ..	10,0	X	X		
512 900 ... ..	12,0	X	X	X	
515 900 ... ..	15,0	X	X	X	X
520 900 ... ..	20,0	X	X	X	X
525 900 ... ..	25,0	X	X	X	X
530 900 ... ..	30,0	X	X	X	X
534 900 ... ..	34,0	X	X	X	X

**Przykład ustalania numeru artykułu**

Kołek wtlaczany Clifa®-SAD, M5, ze stali ulepszonej cieplnie, cynkowany i pasywowany na niebiesko, długość 20 mm: Clifa®-SAD 520 900 050.110

**Materiały**

Stal ulepszana, cynkowana, pasywowana na niebiesko \*\*  
Stal ulepszana, cynk / nikiel, pasywowana transparentnie \*\*  
Stal stopowa (szlachetna)

Nr art. (czwarta grupa cyfr) ... .. 110  
Nr art. (czwarta grupa cyfr) ... .. 143  
Nr art. (czwarta grupa cyfr) ... .. 500

**Inne wymiary dostępne na zamówienie.**

**Zakończenia gwintów**

Kołki wtlaczane z różnymi zakończeniami gwintów dostępne na zamówienie, patrz strona 25.

**Tolerancje**

ISO 2768-m

**Gwint**

Gwint trzpienia A: wg ISO 6g

**Nacisk wtlaczania**

jako wartość orientacyjna, patrz strona 24

**\*) Długość B**

Dostarczany do 60 mm

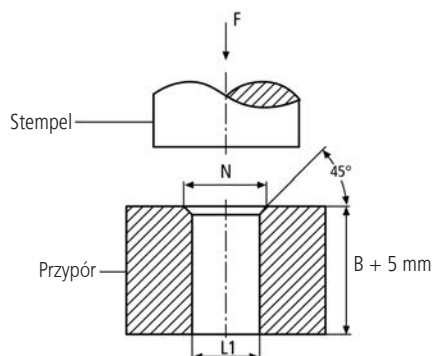
**\*\*)**

w wykonaniu ze stali ulepszonej cieplnie dostępny w najbardziej powszechnych klasach wytrzymałości.

Animacja



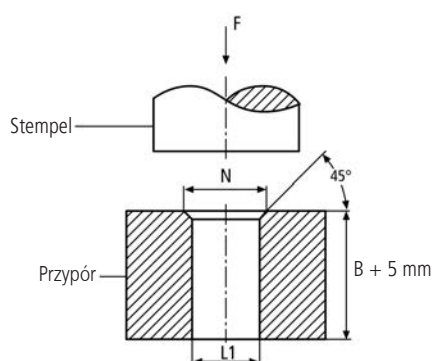
Wymiary w mm



Przypór dla Clifa®	otwór L1 +0,1	Pogłębienie dla użębienia klockowego N +0,1	Nacisk kN
M 2,5	2,6	3,4	8,9 do 12
M 3	3,1	4,0	10,5 do 19
M 4	4,1	5,2	16 do 25
M 5	5,1	6,4	29 do 35
M 6	6,1	7,6	30 do 50
M 8	8,1	10,2	30 do 60

Nacisk F jest zależny od wymiaru kołka Clifa®, materiału lub grubości kształtki i rodzaju użębienia na łbie. Łeb musi być całkowicie zagłębiony i musi pokrywać się z powierzchnią blachy. Należy unikać stosowania nadmiernego nacisku. Średnica otworu w przykręcanej części ok.  $\approx A + 0,6$  mm.

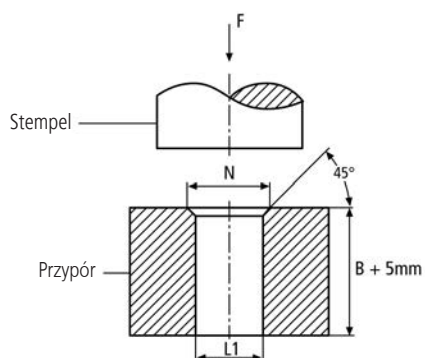
Wymiary w mm



Przypór dla Clifa®	otwór L1 +0,1	Pogłębienie dla użębienia klockowego N +0,1	Nacisk kN
Ø 5,0	5,1	6,4	29 do 35

Nacisk F jest zależny od wymiaru kołka Clifa®, materiału lub grubości kształtki i rodzaju użębienia na łbie. Łeb musi być całkowicie zagłębiony i musi pokrywać się z powierzchnią blachy. Należy unikać stosowania nadmiernego nacisku. Średnica otworu w przykręcanej części ok.  $\approx A + 0,6$  mm.

Wymiary w mm



Przypór dla Clifa®	otwór L1 +0,1	Pogłębienie dla użębienia klockowego N +0,1	Nacisk kN
M 3	3,1	4,0	9 do 15
M 4	4,1	5,2	14,5 do 38
M 5	5,1	6,4	21 do 42
M 6	6,1	7,6	21 do 50
M 8	8,1	10,2	21 do 60
M 10	10,1	12,2	32 do 84

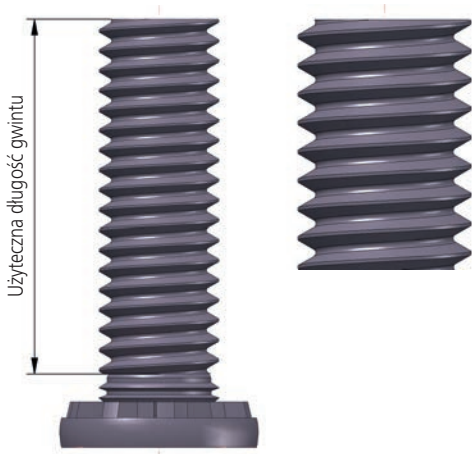
Nacisk F jest zależny od wymiaru kołka Clifa®, materiału lub grubości kształtki i rodzaju użębienia na łbie. Należy unikać stosowania nadmiernego nacisku. Średnica otworu w przykręcanej części ok.  $\approx A + 0,6$  mm.

Zastosowanie

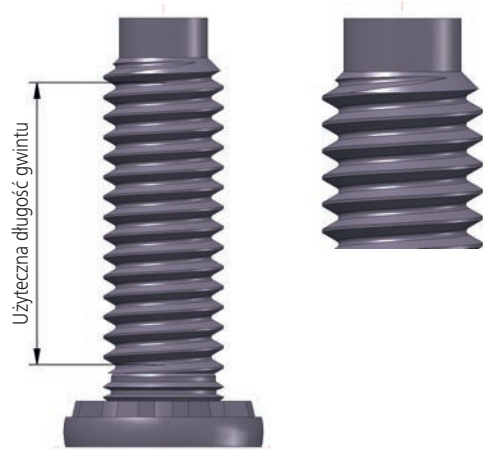
W zależności od wymagań stawianych kołkom włączanym Clifa® są możliwe do wykonania różne zakończenia gwintu. Inne zakończenia gwintu dostępne są na zapytanie.

Funkcja	Rodzaj zakończenia gwintu			
	KKV	KK	PN	KK-MAG
Ochrona pierwszego zwoju gwintu	↘	↗	↗	↗
Większe przemieszczenie podczas skręcania	↘	→	↗	↗
Uniknięcie zablokowania podczas skręcania	↘	→	→	↗
Użyteczna długość gwintu (Przy tej samej długości elementu)	↗	→	→	↘

Rodzaj zakończenia gwintu: **KKV**  
DIN EN ISO 4753 (RL)



Rodzaj zakończenia gwintu: **KK**



Rodzaj zakończenia gwintu: **PN**



Rodzaj zakończenia gwintu: **KK-MAG**

