

## Clifa®-Montáž ...

### Montáž

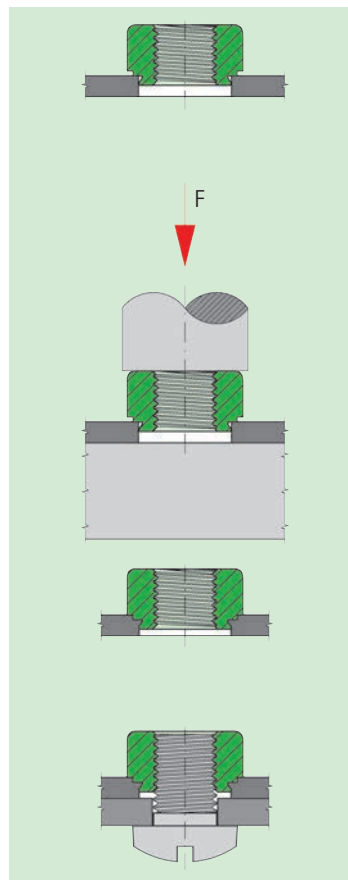
Uložný otvor pro matice se razí, laserově vypaluje nebo vrtá, **avšak ponechává se bez odjehlení a neskosený.**

U stříhaných otvorů se Clifa®-matice lisuje-vtlačuje ze strany razného otřepu - výstupu razníku při stříhaní. Vtlačování se provádí planparalelně na obyčejném lisu s nastavitelným tlakem, až plocha osazení matice pevně dosedne na povrch plechu.

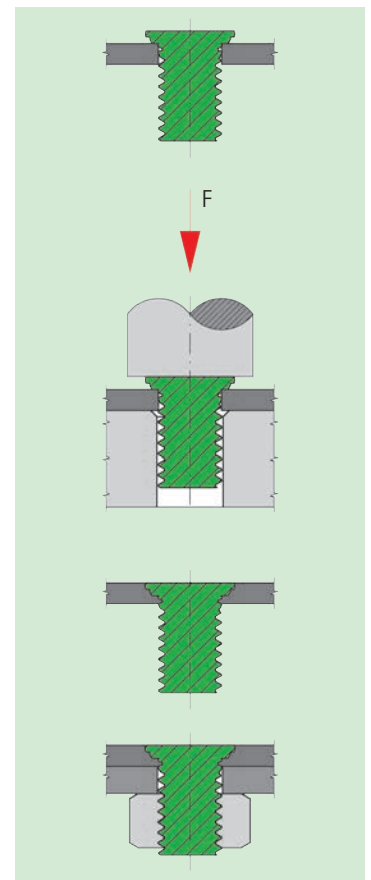
Při kolíku Clifa®-SP/SPD/SPS musí být hlava úplně zalisována a ploše-rovninně uzavřena s povrchem plechu.

Je nutno vyvarovat se jednostrannému a příliš vysokému tlaku jakož i šikmým úložným plochám.

### Montáž



Lisovací matice Clifa®



Obr. 7 Lisovací závitový kolík Clifa®-SP Obr. 8



### Zvláštní požadavky

- Malá výška matice
- Distanční upevnění pro kovy
- Distanční upevnění pro plasty
- Lícující povrch na lisované straně prvku matice (jednostranně uzavřený závit)
- Lisovací šroub pro malé tloušťky plechu
- Lisovací šroub pro vysoké pevnostní zatížení
- Lisovací šroub pro vysoké pevnostní zatížení a malé tloušťky plechu

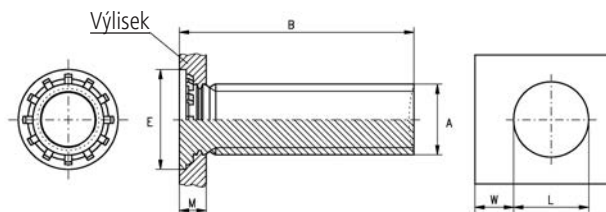
### Naše doporučení

- |                 |                                  |
|-----------------|----------------------------------|
| Clifa®-M        | (Podniková norma 500 0 až 503 0) |
| Clifa®-AM       | (Podniková norma 503 8 až 525 8) |
| Clifa®-AL       | (Podniková norma 503 6 až 525 6) |
| Clifa®-ABO/-ABG | (Podniková norma 570 0 až 571 0) |
| Clifa®-SPD      | (Podniková norma 5.. 2)          |
| Clifa®-SA       | (Podniková norma 515 4 až 534 4) |
| Clifa®-SAD      | (Podniková norma 515 9 až 534 9) |

**Použití**

Clifa®-SP lisovací šrouby jsou vhodné pro povrchově licující zpracování- viz náčrtek – a slouží ke zhotovení šroubových spojů odolných vůči opotřebení, s vysokým zatížením v tenkostěnných materiálech z:

- oceli
- nerez
- mosazi
- mědi
- lehkého kovu atd.



Rozměry v mm

číslo dílu	závit	tloušťka materiálu	vnější průměr	Průměr otvoru	Min. vzdálenost	utah. moment matice $M_D$ (ocelový plech)
	A	$\geq M$	E	L +0,05	$\geq W$	$\leq Nm$
5.. 000 025 ...	M 2,5	1,0	4,0	2,5	3,5	0,7
5.. 000 030 ...	M 3	1,0	4,6	3,0	4,0	1,5
5.. 000 040 ...	M 4	1,0	5,9	4,0	5,0	2,9
5.. 000 050 ...	M 5	1,0	6,5	5,0	5,0	6,0
5.. 000 060 ...	M 6	1,5	8,5	6,0	5,0	10,0
5.. 000 080 ...	M 8	1,5	10,0	8,0	6,0	20,0

č. dílu prvního sloupce čísl (výběr)	délka B*) $\pm 0,2$	dodávají se					
		M 2,5	M 3	M 4	M 5	M 6	M 8
506 000 ... ..	6,0	X	X	X	X		
508 000 ... ..	8,0	X	X	X	X	X	
510 000 ... ..	10,0	X	X	X	X	X	X
515 000 ... ..	15,0	X	X	X	X	X	X
520 000 ... ..	20,0	X	X	X	X	X	X
525 000 ... ..	25,0	X	X	X	X	X	X
530 000 ... ..	30,0			X	X	X	X
534 000 ... ..	34,0			X	X	X	X

**Příklad nalezení čísla dílu**

Samonýtovací lisovací šroub Clifa®-SP, M3, z kalené oceli, pozinkovaný, modře pasivovaný, 10 mm dlouhý, s hrubým ozubením na hlavě pro tloušťky plechu 1,2 mm: Clifa®-SP 510 000 030.110

**Materiály**

Ocel zušlechtěná, pozinkovaná, modře pasivována\*\*  
Ocel zušlechtěná, Zinek/Nikl, transparentně pasivována\*\*  
Nerez

Art. Č. (čtvrtá skupina čísel) ... .. 110  
Art. Č. (čtvrtá skupina čísel) ... .. 143  
Art. Č. (čtvrtá skupina čísel) ... .. 500

**Jiné rozměry na poptávku**

**Konce závitů**

Lisovací šrouby s různými koncema závitů na poptávku, viz. technický list strana 25.

**Tolerance**

ISO 2768-m

**Závit**

Šroubový závit A: dle ISO 6g, palcový závit možný k dodání ve všech běžných velikostech.

**Lisovací tlak**

ako směrná hodnota pro výber lisu, viz. strana 24

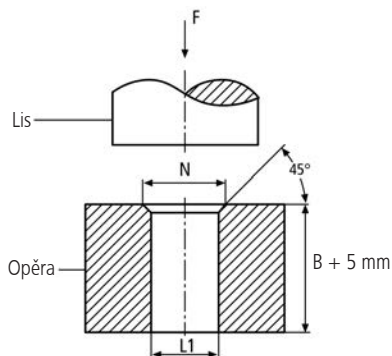
**\*) Délka B**

dodává se do 60 mm

**\*\*)**

lisovacího šroubu z kalené oceli, k dodání v nejběžnějších pevnostních třídách.

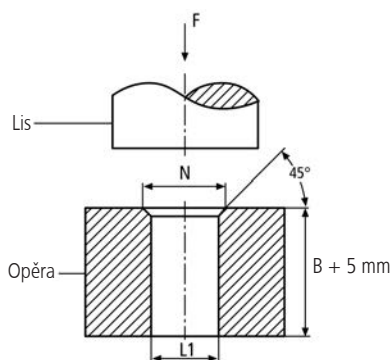
Rozměry v mm



opěra: pro Clifa®	otvor L1 +0,1	zhloubení pro hrubé ozubení N +0,1	lisovací tlak kN
M 2,5	2,6	3,4	8,9 až 12
M 3	3,1	4,0	10,5 až 19
M 4	4,1	5,2	16 až 25
M 5	5,1	6,4	29 až 35
M 6	6,1	7,6	30 až 50
M 8	8,1	10,2	30 až 60

Lisovací tlak F je závislý od Clifa®-rozměru, materiálu, případně tloušťky výlisku a typu ozubení na hlavě. Clifa®-hlava musí být úplně zasazená a s povrchem plechu rovně uzavřená. Vyvarovat se nadměrnému tlaku. Průměr otvoru v přišroubovaném dílu  $\approx A + 0,6$  mm.

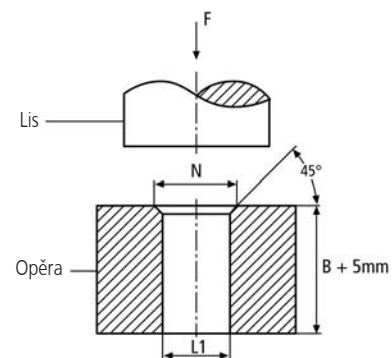
Rozměry v mm



opěra: pro Clifa®	otvor L1 +0,1	zhloubení pro hrubé ozubení N +0,1	lisovací tlak kN
Ø 5,0	5,1	6,4	29 až 35

Lisovací tlak F je závislý od Clifa®-rozměru, materiálu, případně tloušťky výlisku a typu ozubení na hlavě. Clifa®-hlava musí být úplně zasazená a s povrchem plechu rovně uzavřená. Vyvarovat se nadměrnému tlaku. Průměr otvoru v přišroubovaném dílu  $\approx A + 0,6$  mm.

Rozměry v mm



opěra: pro Clifa®	otvor L1 +0,1	zhloubení pro hrubé ozubení N +0,1	lisovací tlak kN
M 3	3,1	4,0	9 až 15
M 4	4,1	5,2	14,5 až 38
M 5	5,1	6,4	21 až 42
M 6	6,1	7,6	21 až 50
M 8	8,1	10,2	21 až 60
M 10	10,1	12,2	32 až 84

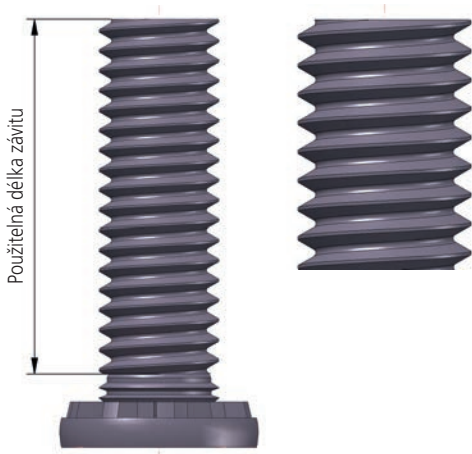
Lisovací tlak F je závislý na rozměrech a materiálu Clifa® ev. tloušťce materiálu a druhu ozubení na hlavě. Je třeba zamezit nadměrnému tlaku. Průměr otvoru v zašroubovaném dílu =  $A + 0,6$  mm.

**Použití**

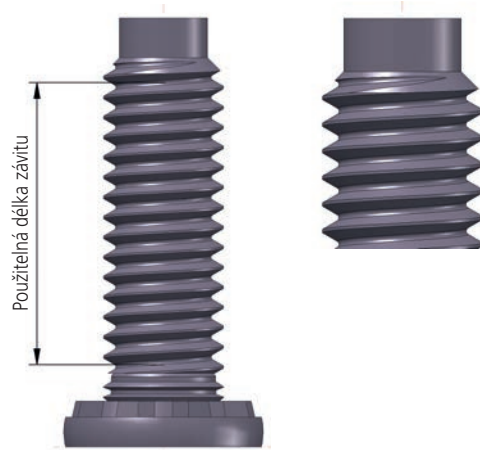
Dle žádosti na Clifa®-lisovací šroub jsou taky k dispozici na výběr různé konce závitů.

Funkce dílu	Typ konce závitu			
	KKV	KK	PN	KK-MAG
Ochrana začátku závitu	↘	↗	↗	↗
Větší přesazení při zašroubování	↘	→	↗	↗
Vyvarování se zkřížení při zašroubování	↘	→	→	↗
Použitelná délka závitu (Provedení pro rovnakou délku dílu)	↗	→	→	↘

Typ konce závitu: **KKV**  
DIN EN ISO 4753 (RL)



Typ konce závitu: **KK**



Typ konce závitu: **PN**



Typ konce závitu: **KK-MAG**

