

Type

Kabelabgang / cable output

Alle Anschlussleitungen müssen zusätzlich zugentlastet werden / All connecting cables have to be strain-relieved
Seite 3-5 / page 3-5

Planfläche der Anschlussplatte / plane surface of the connection plate

Anschraubfläche Motor / mounting surface of the motor

STMx 420 mit geschlossenem Kühlmantel

STMx 420 with cooling jacket

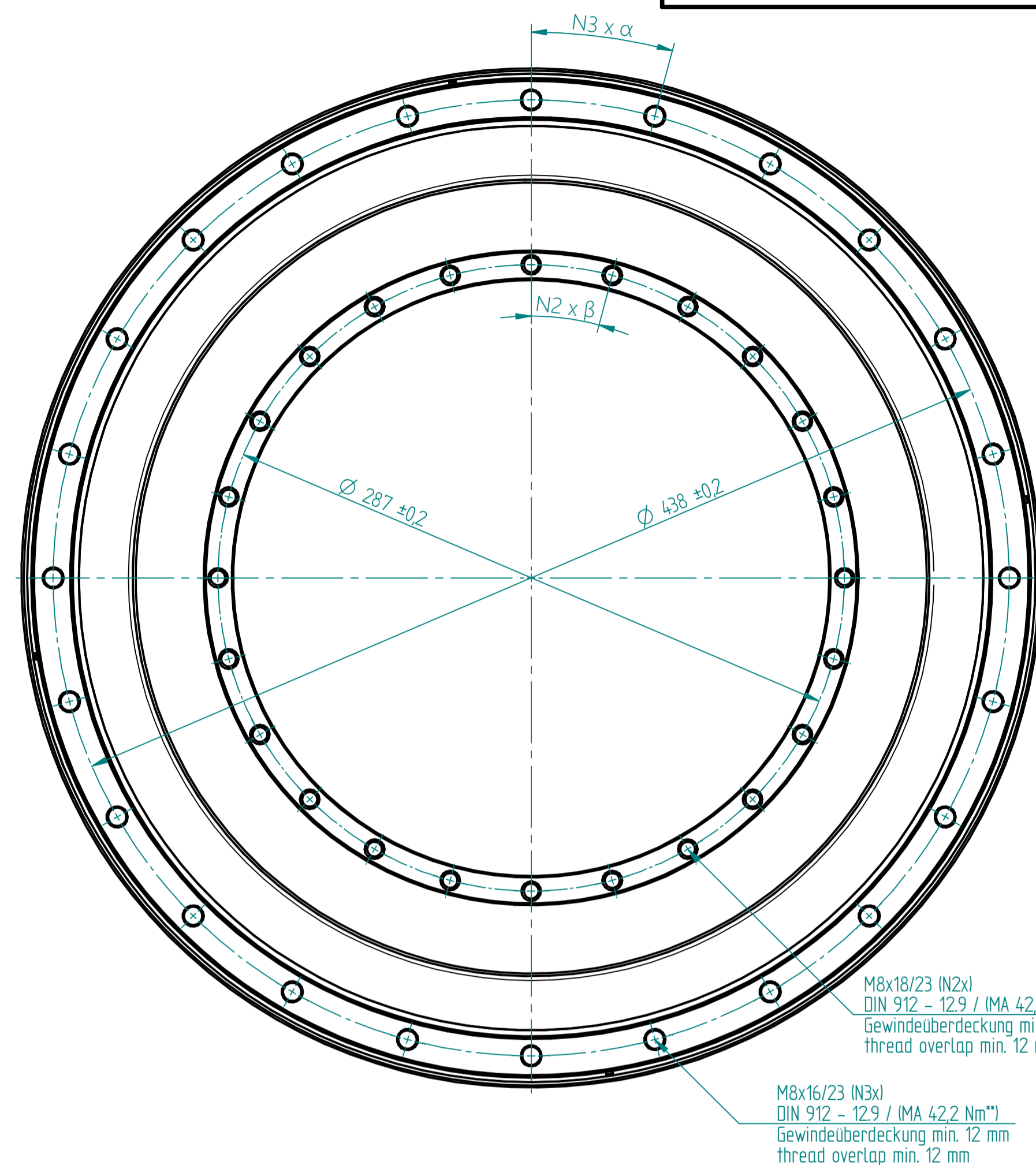
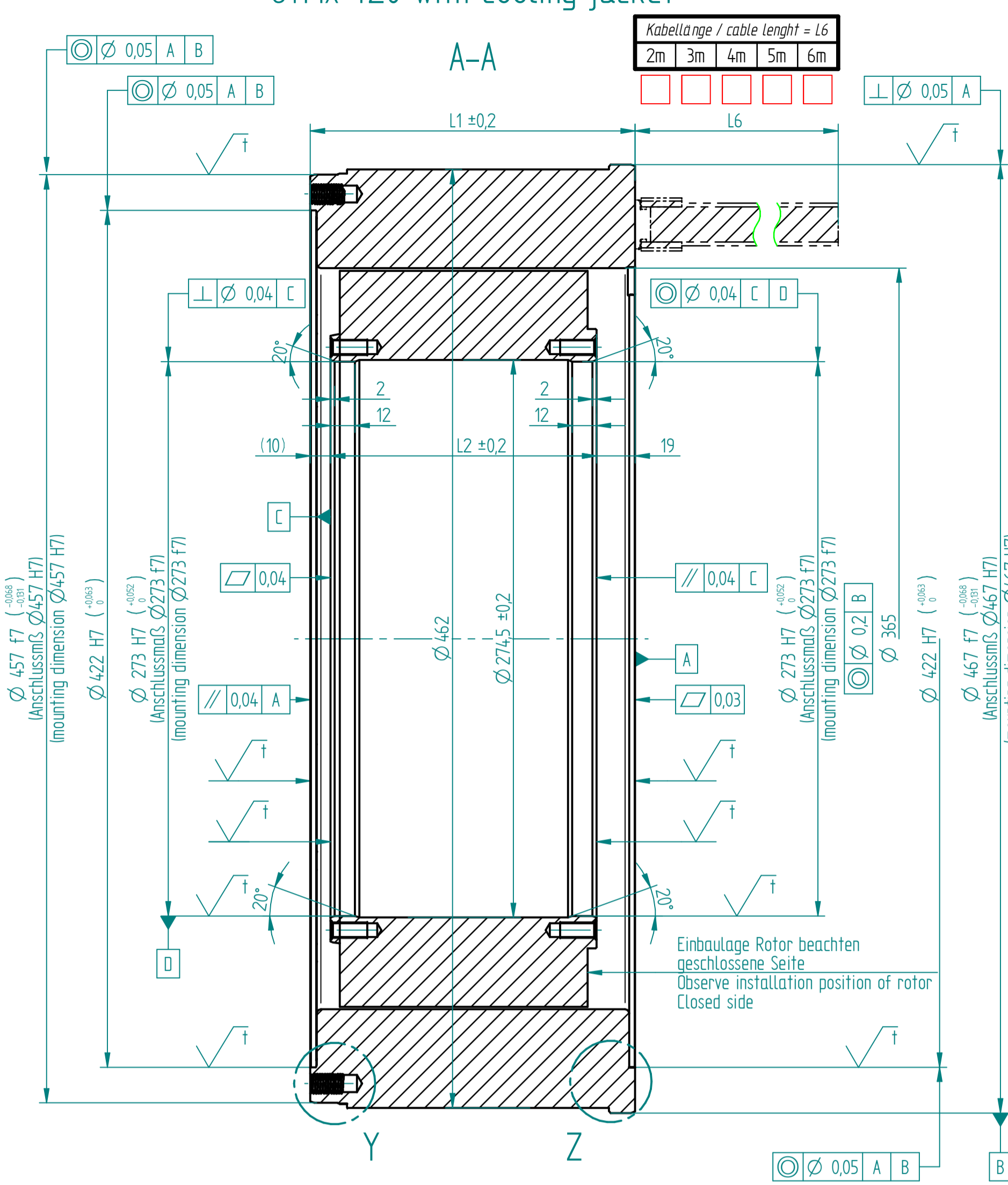
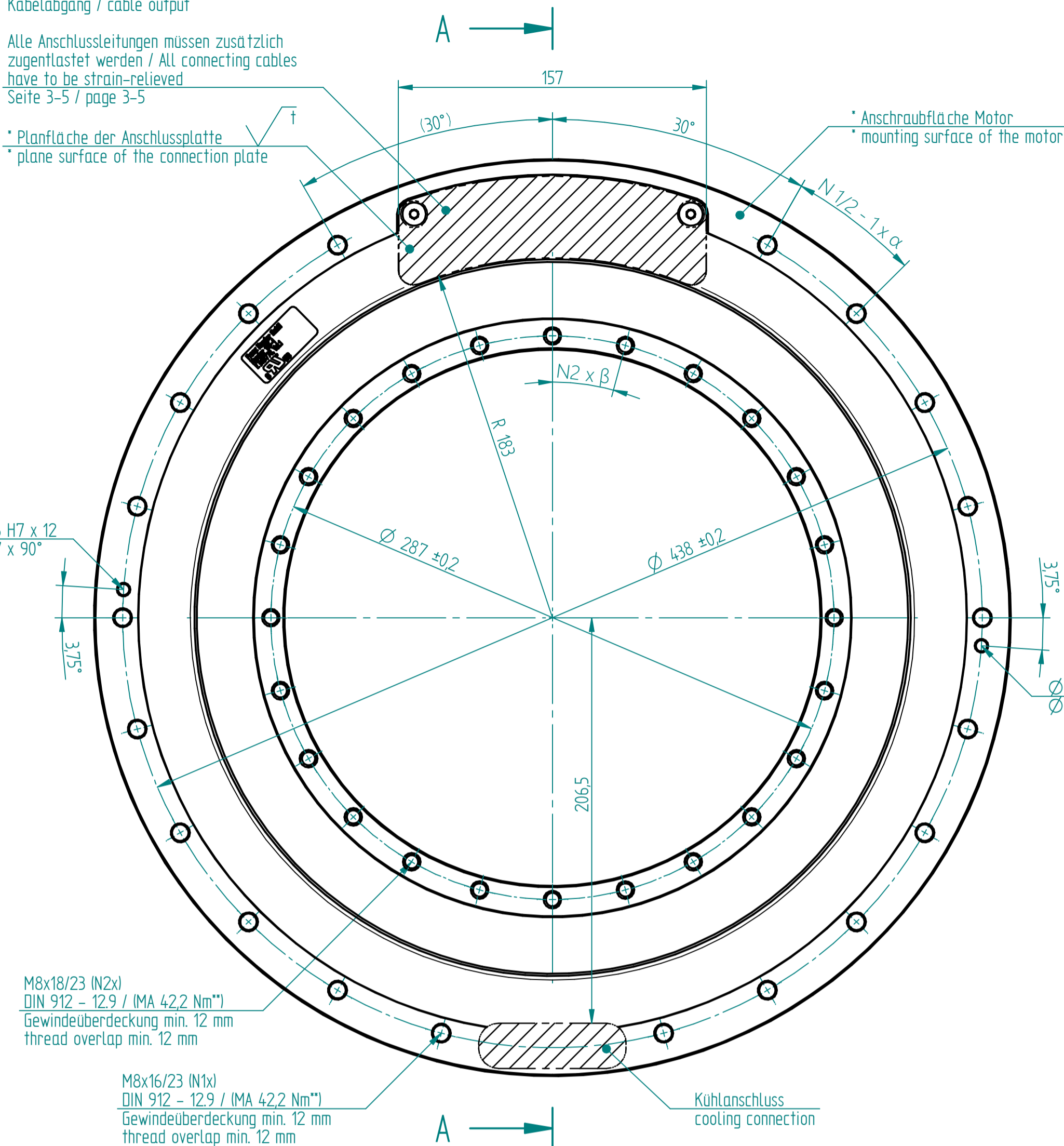
Zur Fertigung freigegeben / Release for production

Firma / company:

Datum / date:

Name / name:

Kabellänge / cable length = L6
2m 3m 4m 5m 6m

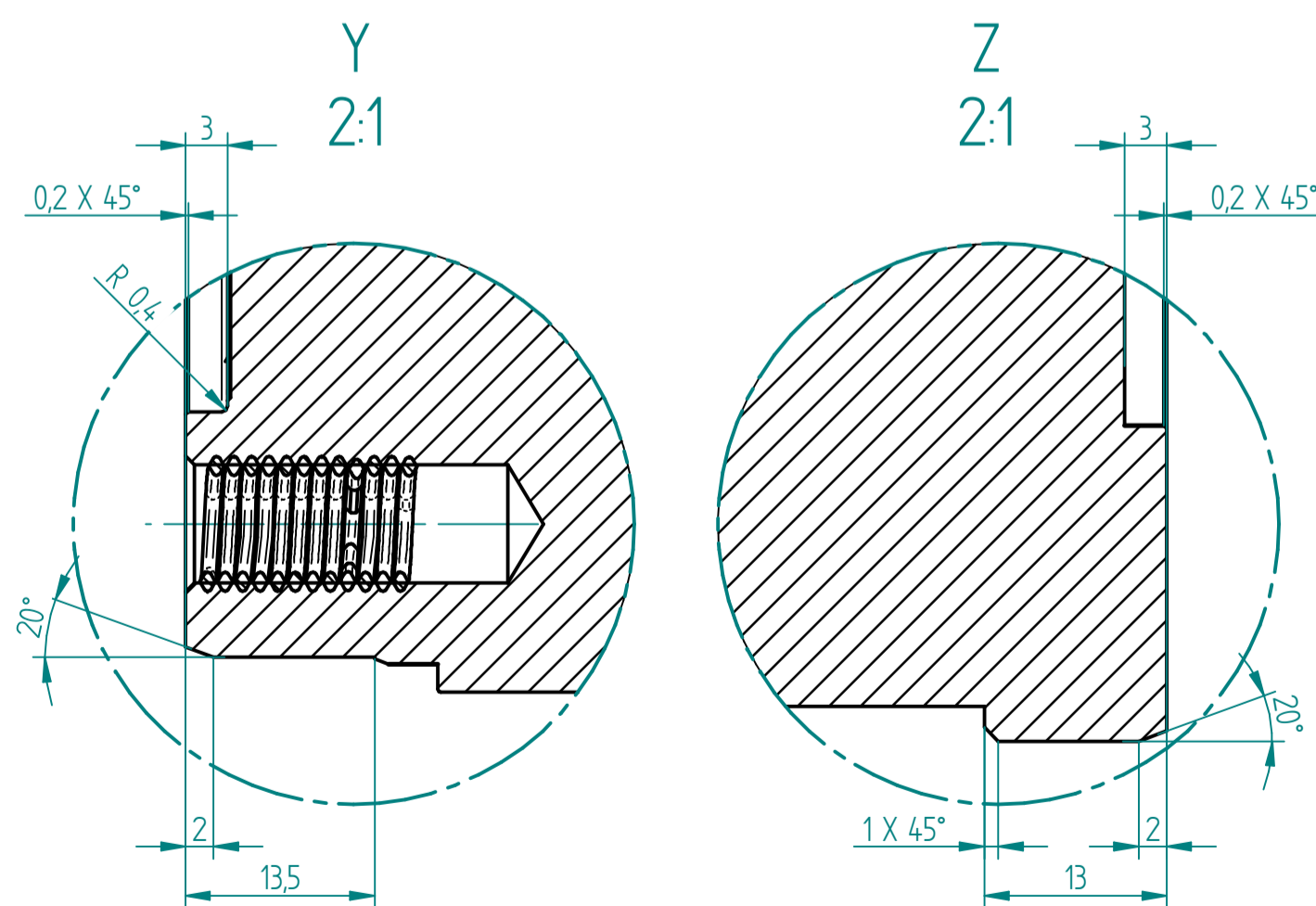
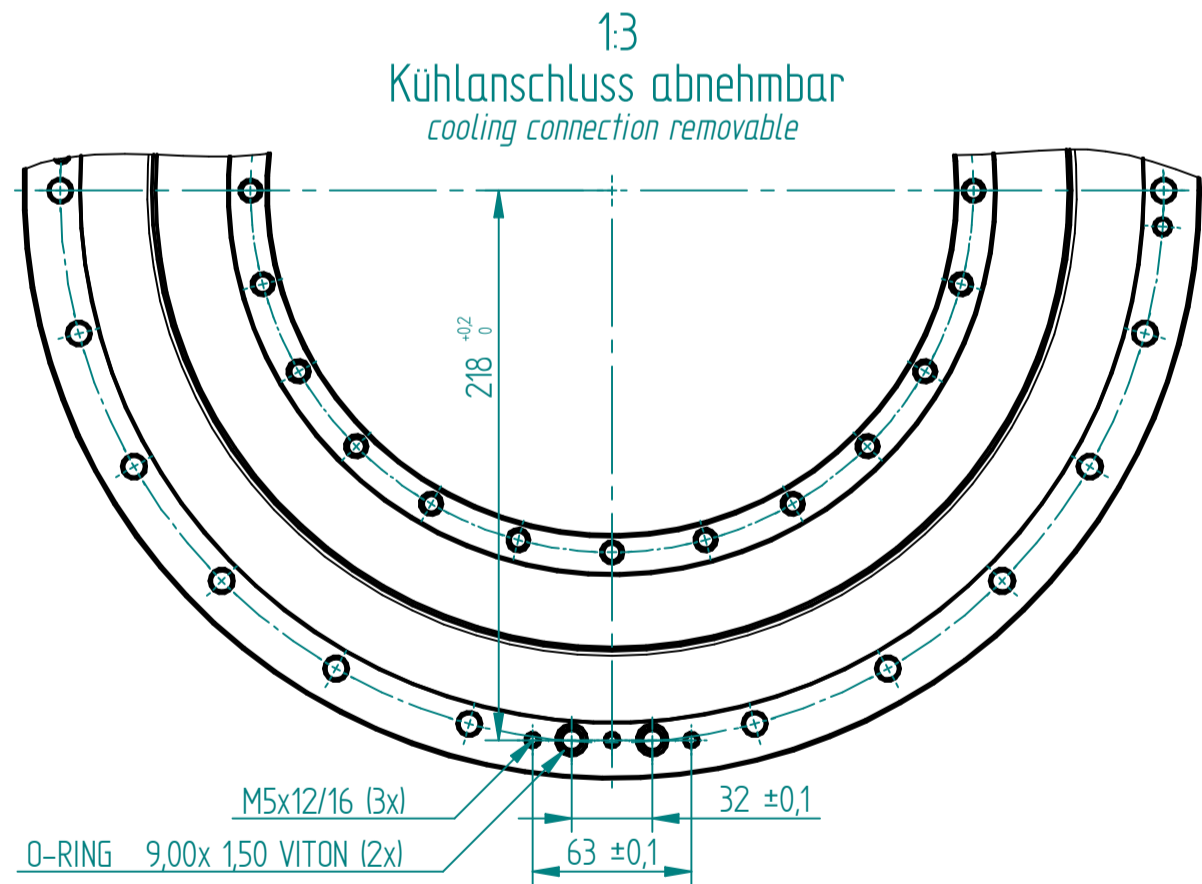


M8x18/23 (N2x) DIN 912 - 12.9 / (MA 42.2 Nm²)
Gewindeüberdeckung min. 12 mm
thread overlap min. 12 mm

M8x16/23 (N1x) DIN 912 - 12.9 / (MA 42.2 Nm²)
Gewindeüberdeckung min. 12 mm
thread overlap min. 12 mm

M8x18/23 (N2x) DIN 912 - 12.9 / (MA 42.2 Nm²)
Gewindeüberdeckung min. 12 mm
thread overlap min. 12 mm

M8x16/23 (N3x) DIN 912 - 12.9 / (MA 42.2 Nm²)
Gewindeüberdeckung min. 12 mm
thread overlap min. 12 mm



Variantenkonfiguration siehe Datenblatt
For variant configuration see data sheet

Statorgehäuse: AlMgSi1
stator housing
Rotorwelle: X5CrNi18-10
rotor shaft

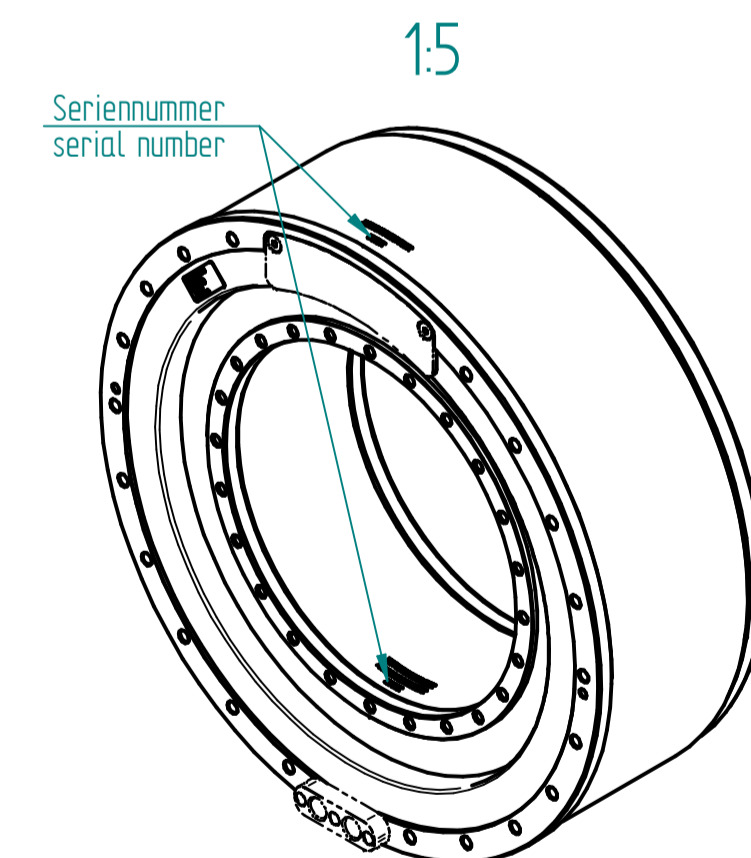
Folgende Teile werden beigelegt:
The following parts are included in scope of delivery

2x Typenschild / type plate

Planfläche der Anschlussplatte um 0,05-0,3 mm tiefer als Anschraubfläche des Motors.
Plane surface of connection plate 0,05-0,3 mm lower than the mounting surface of the motor.

** Diese Angabe ist nur ein Richtwerte und nicht verbindlich.
This specification is only a reference value and not binding.

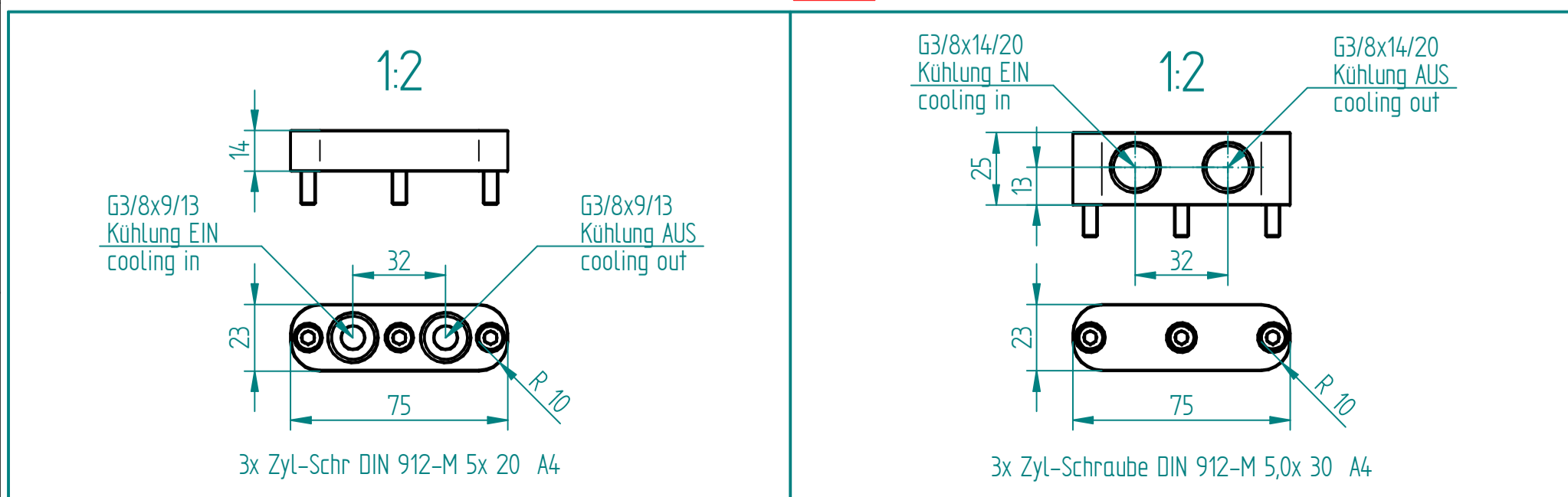
Im Auslieferungszustand des Motors auftretende Unrundheiten sind in der Regel nicht einbaurelevant und daher vernachlässigbar.
As a rule, non-circularities appearing in the delivery state of the engine aren't relevant to the installation and therefore negligible.



Kühlanschluss axial
cooling connection axial

Kühlanschluss radial nach außen
cooling connection radially outward

Kühlanschluss radial nach innen
cooling connection radially inward



Baugröße / size	L1	L2	N1	N2	N3	α	β	Amplifier (S1/S6 max)	Kabelabgang / cable output
STMx 420.030	90	61	20	24	24	15°	15°	60/120 A	Typ 1/5/7/9/11/15/17
STMx 420.050	110	81	20	24	24	15°	15°	80/141 A	Typ 2/6/8/10/12/16/18
STMx 420.070	130	101	20	24	24	15°	15°	85/141 A	Typ 2/6/8/10/12/16/18
STMx 420.100	160	131	20	24	24	15°	15°	124/210 A	Type 3/13
STMx 420.150	210	181	20	24	24	15°	15°	144/282 A	Type 3/13
STMx 420.200	260	231	20	24	24	15°	15°	200/282 A	Typ 4/14

√m (√f)



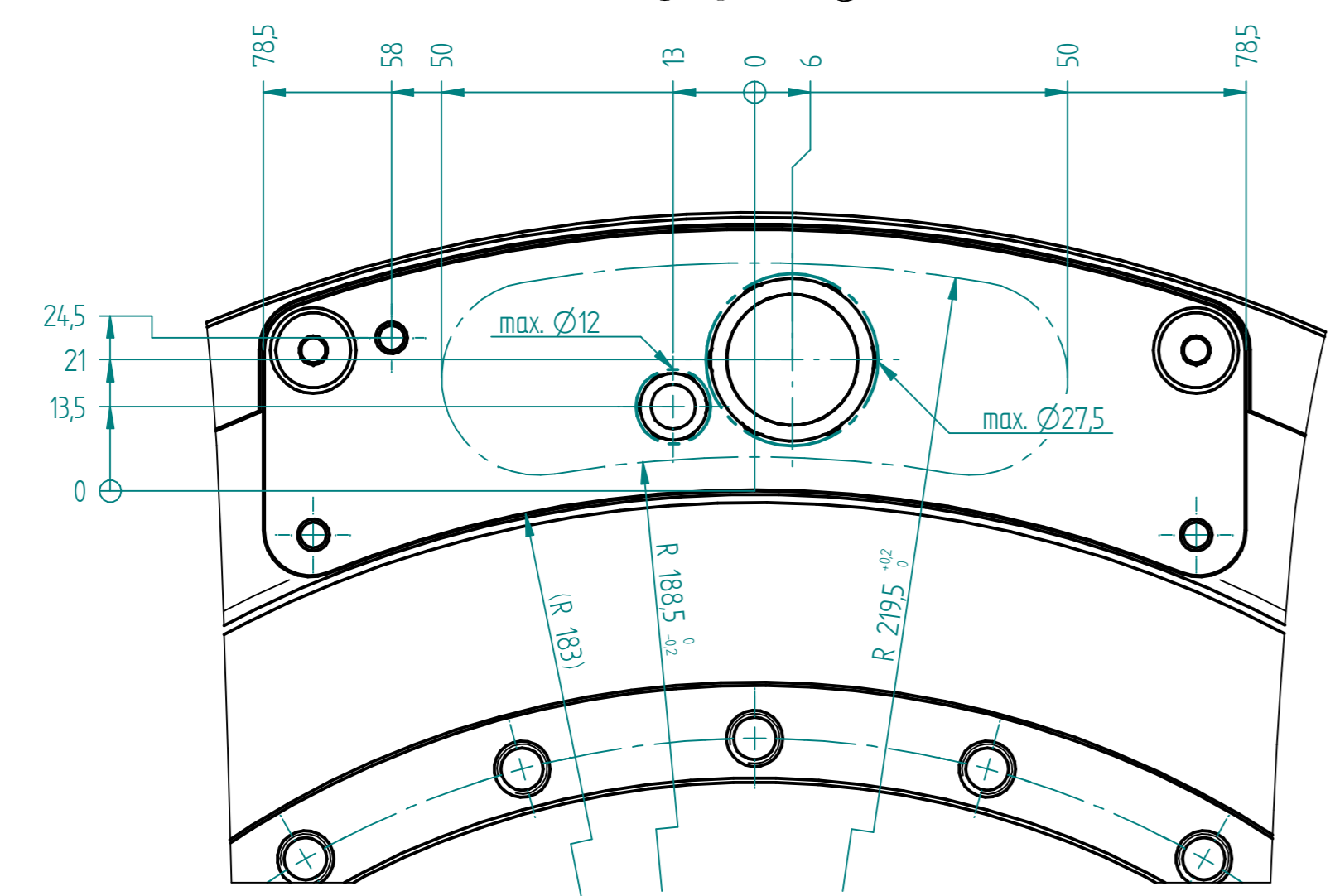
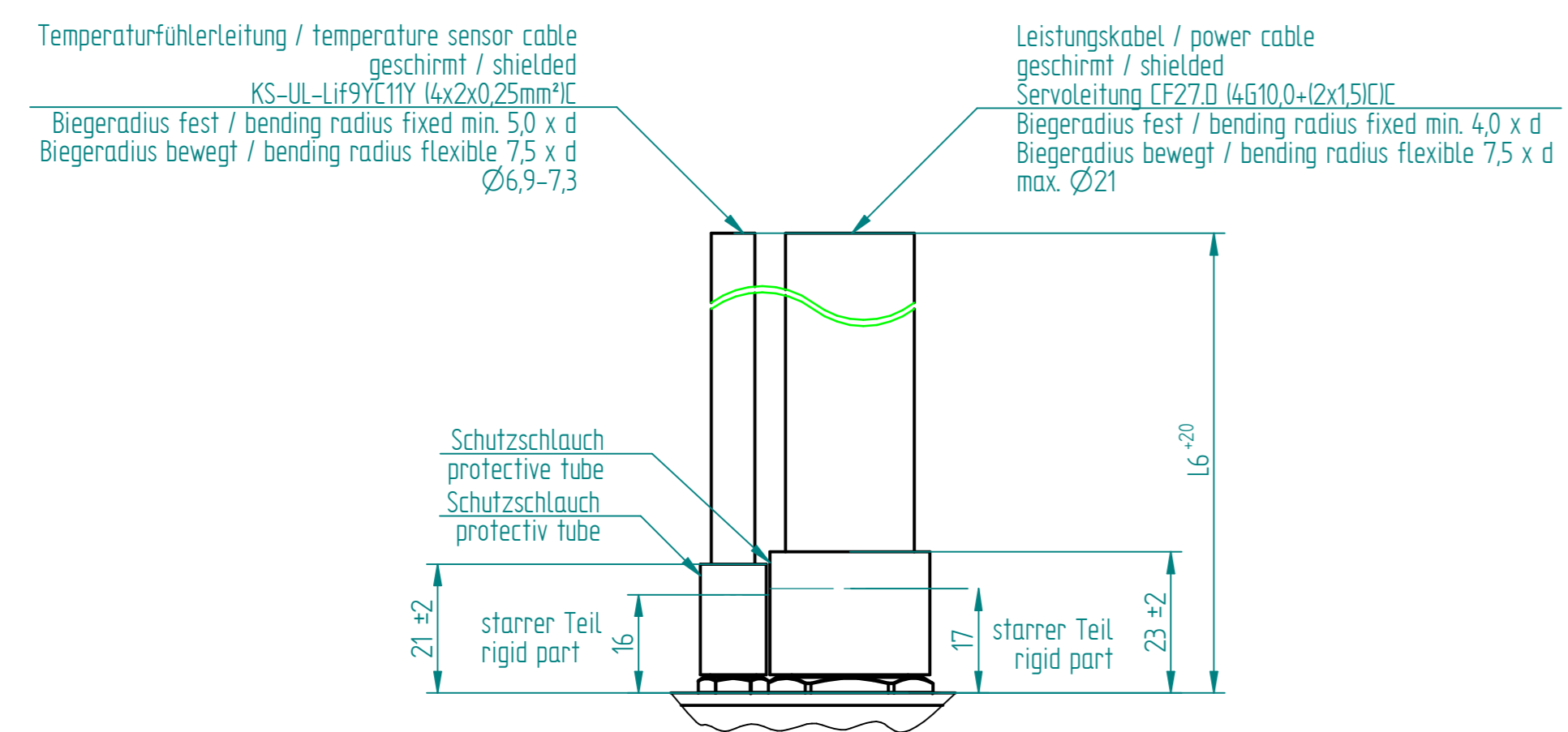
Maß gemäß ISO 14405. Wenn Formtoleranz größer ist als Maßtoleranz, ist Hülfe aufgehoben.
Size accord. ISO 14405. If shape tolerance is greater than size tolerance, the envelope is rescinded.

Gezeichnet nach ISO 8015	Werkzeugkennformel	Status	Material-Nr.
(Extra Angaben in Zeichnung möglich) and any parts according to DIN 9134	nach DIN ISO 1101 form and position tolerances according to DIN ISO 1101	freigegeben	000.718.345
Übersichtszeichnungen nach DIN ISO 1302 Ra, Rn, Din EN ISO 4287 surface texture according to DIN ISO 4287	Maßstab	1:2	Gewicht: Siehe Datenblatt
Änderung	Änderungsdatum	Änderungsgrund	Änderungsnummer
09.10.2018	liberst		

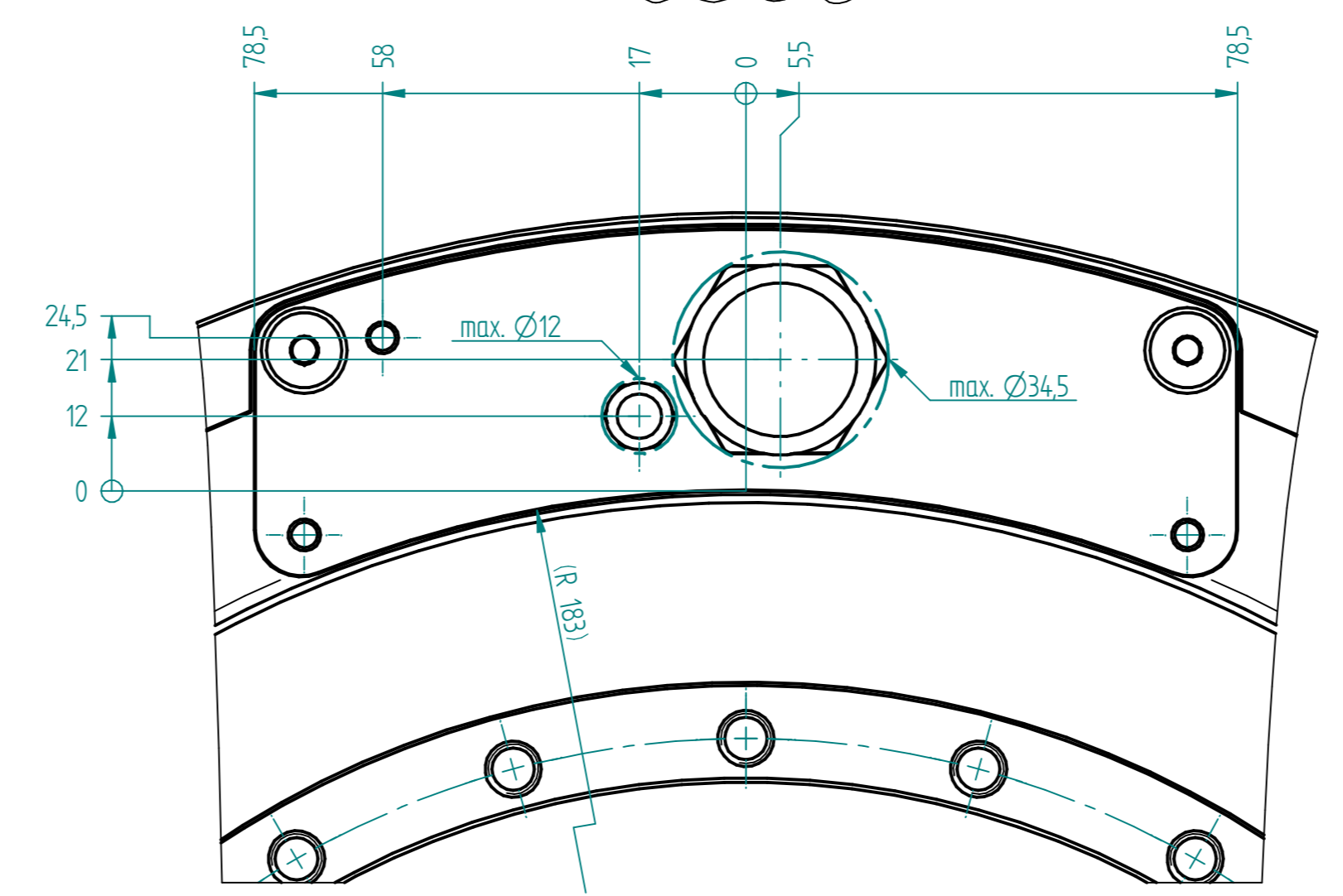
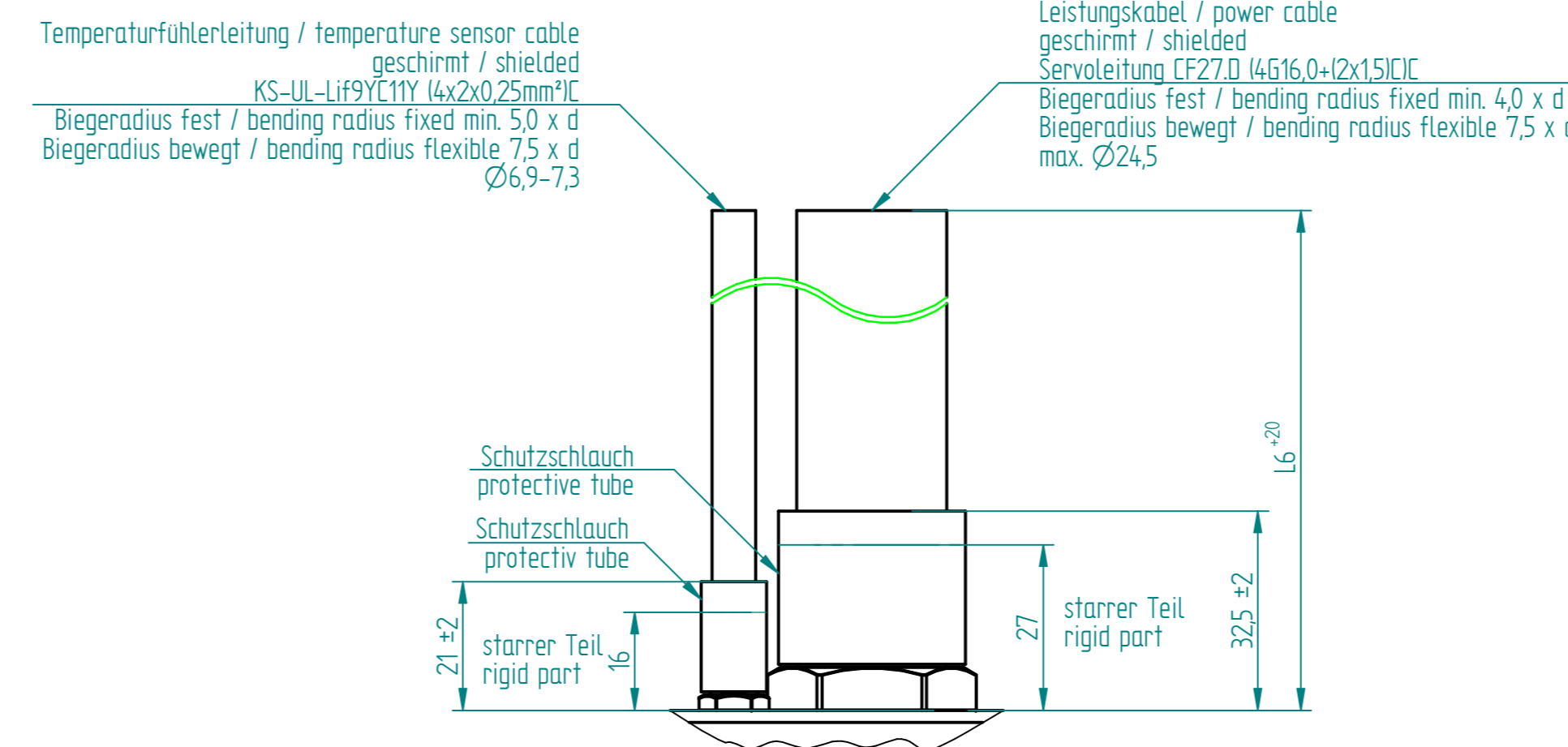
Katalog Maßblatt STMx 420
catalog dimension sheet STMx 420

Blatt 1 von 5

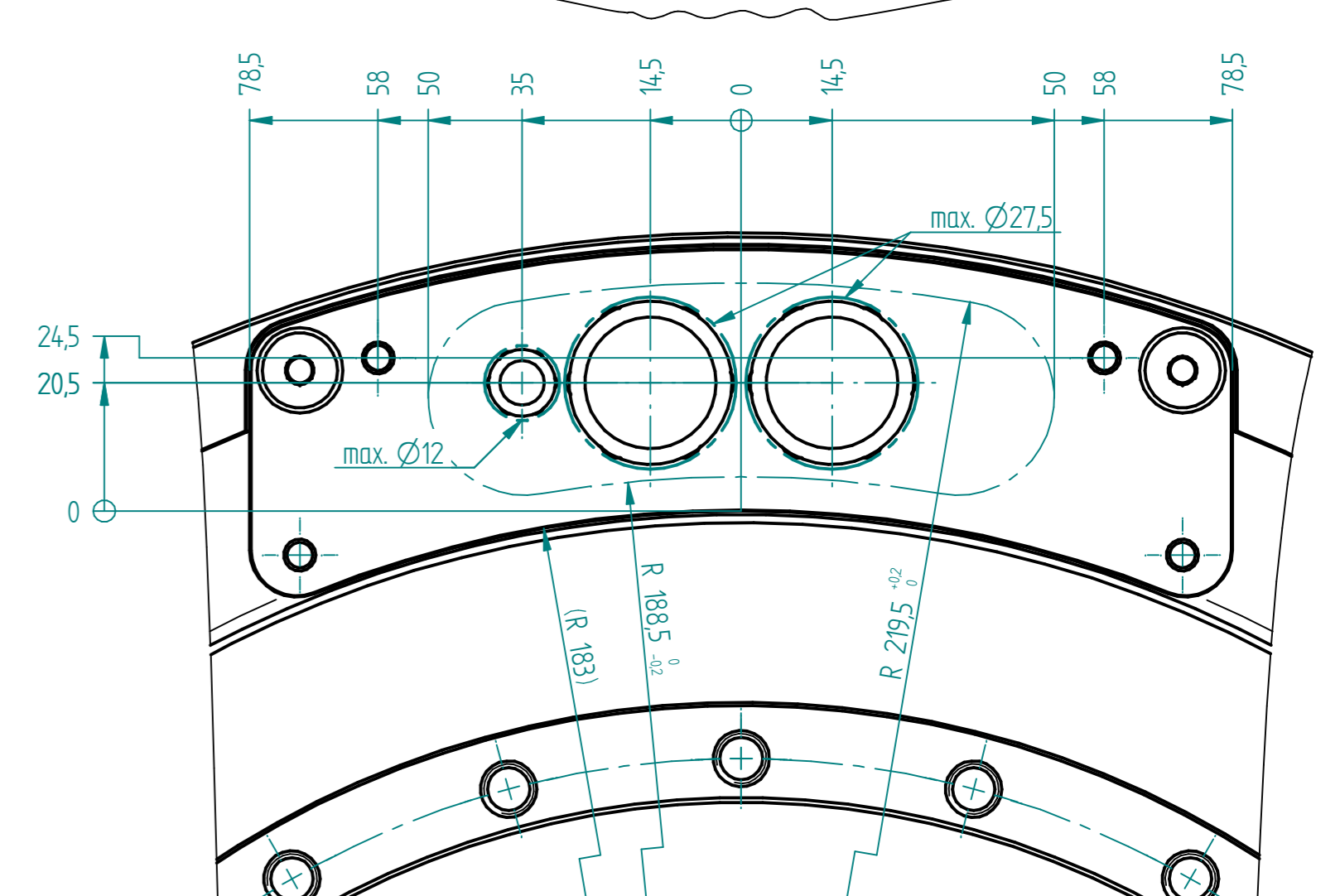
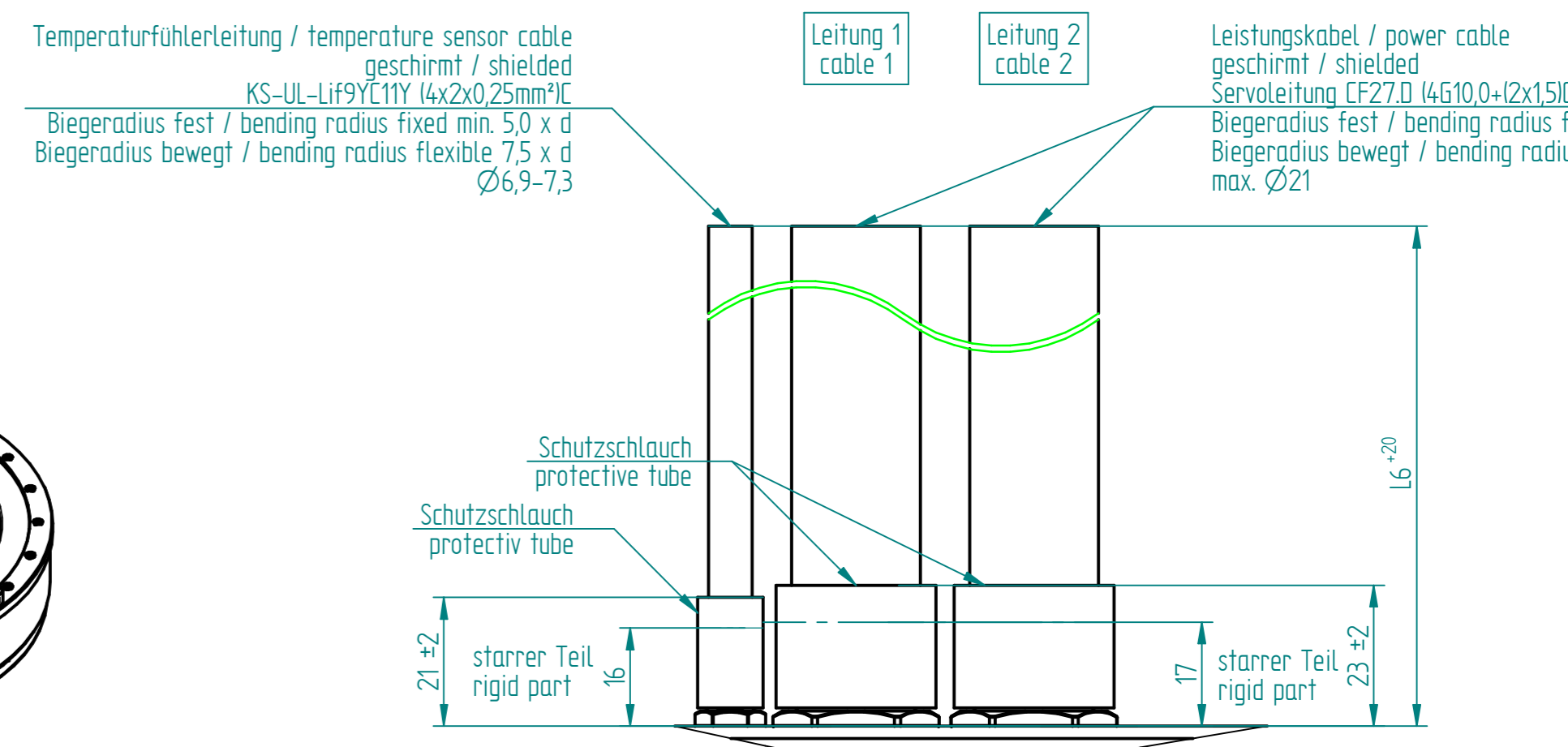
Type 1



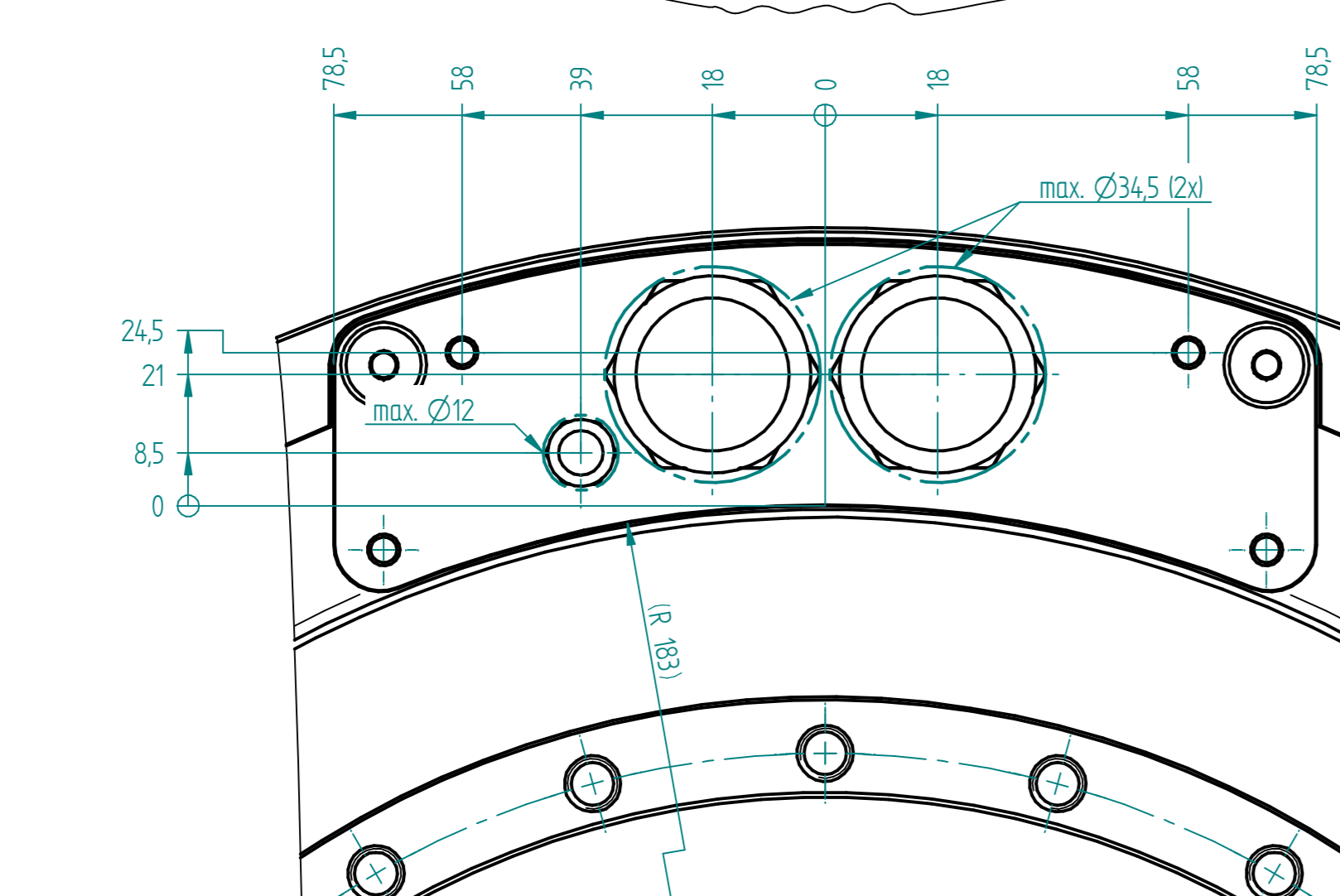
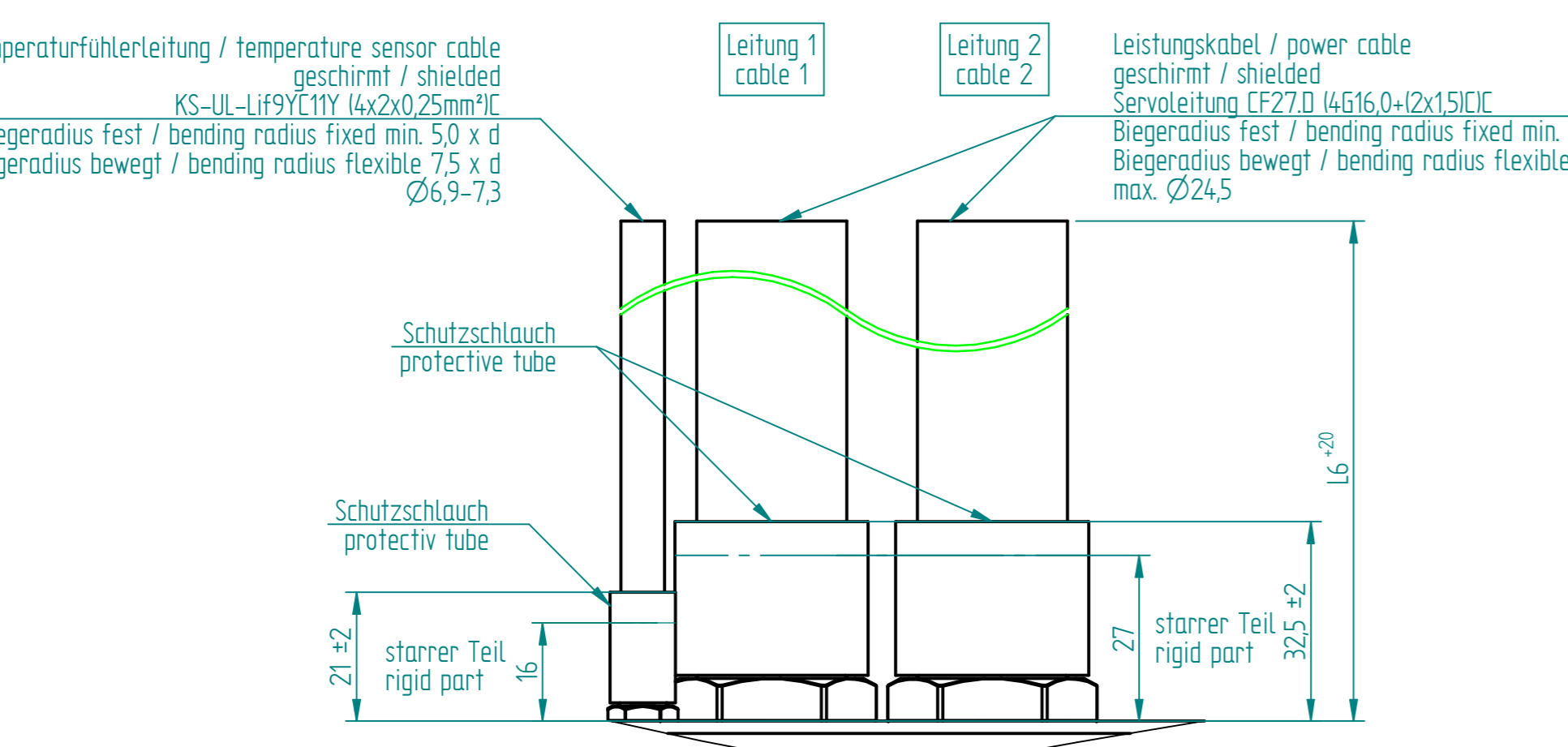
Type 2



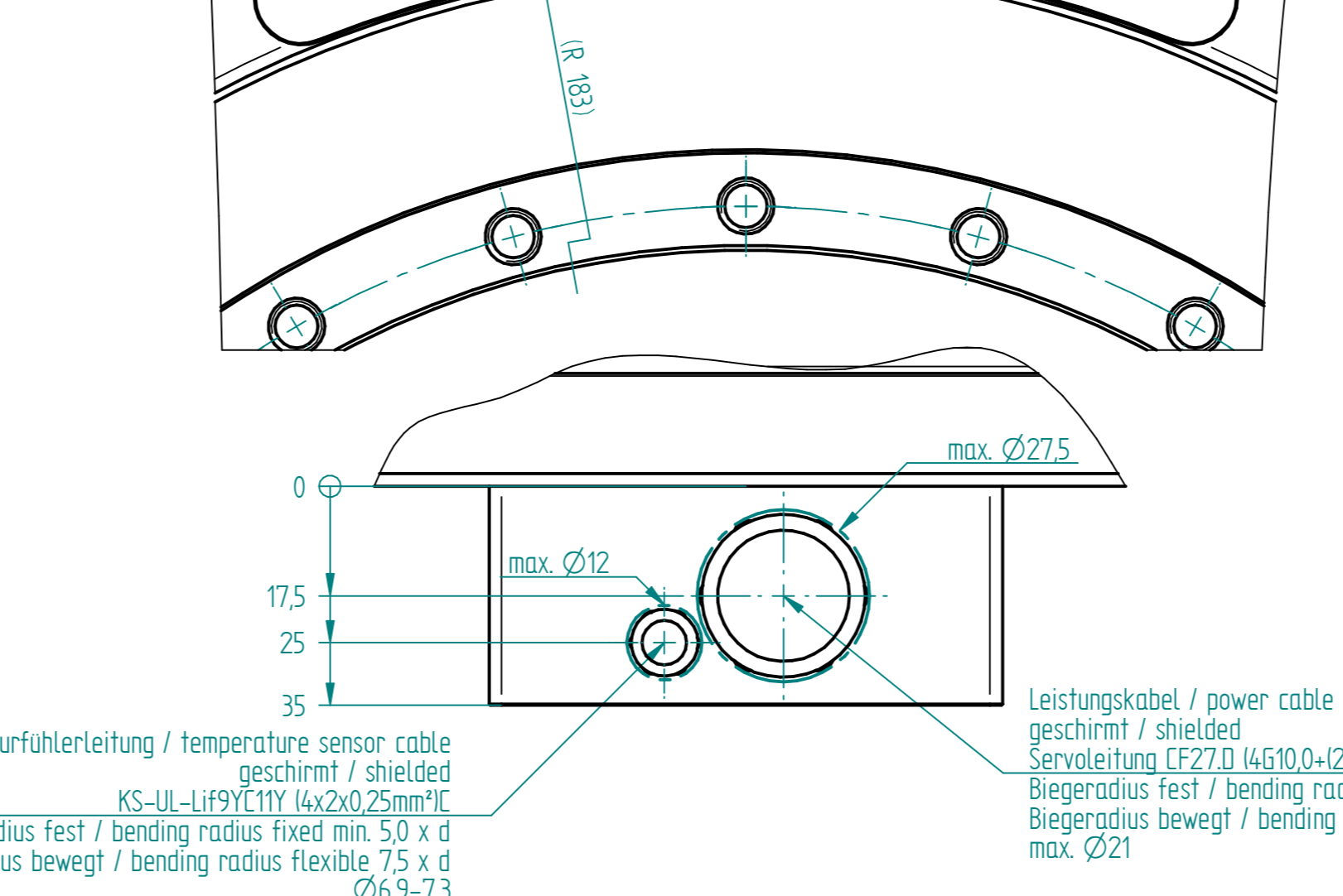
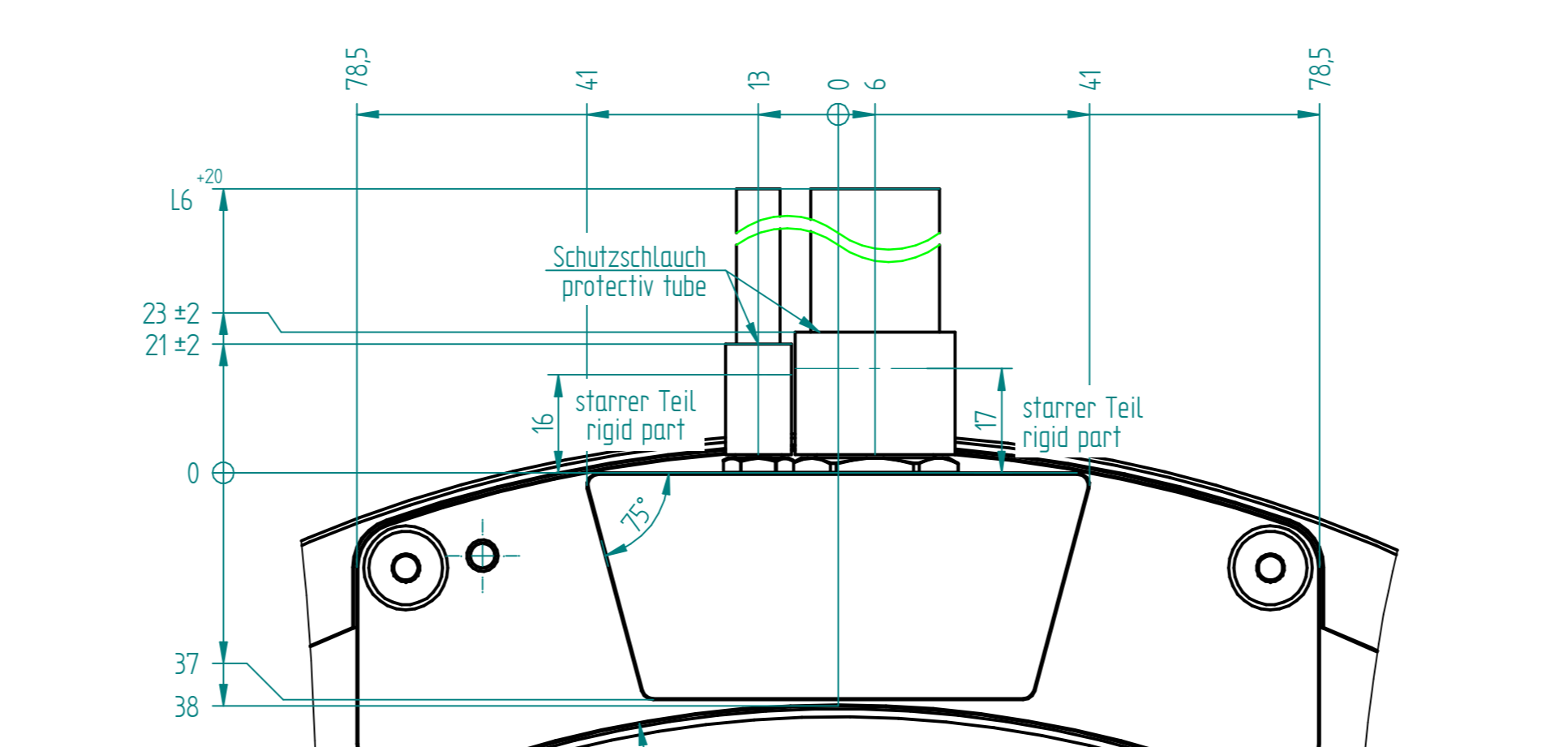
Type 3



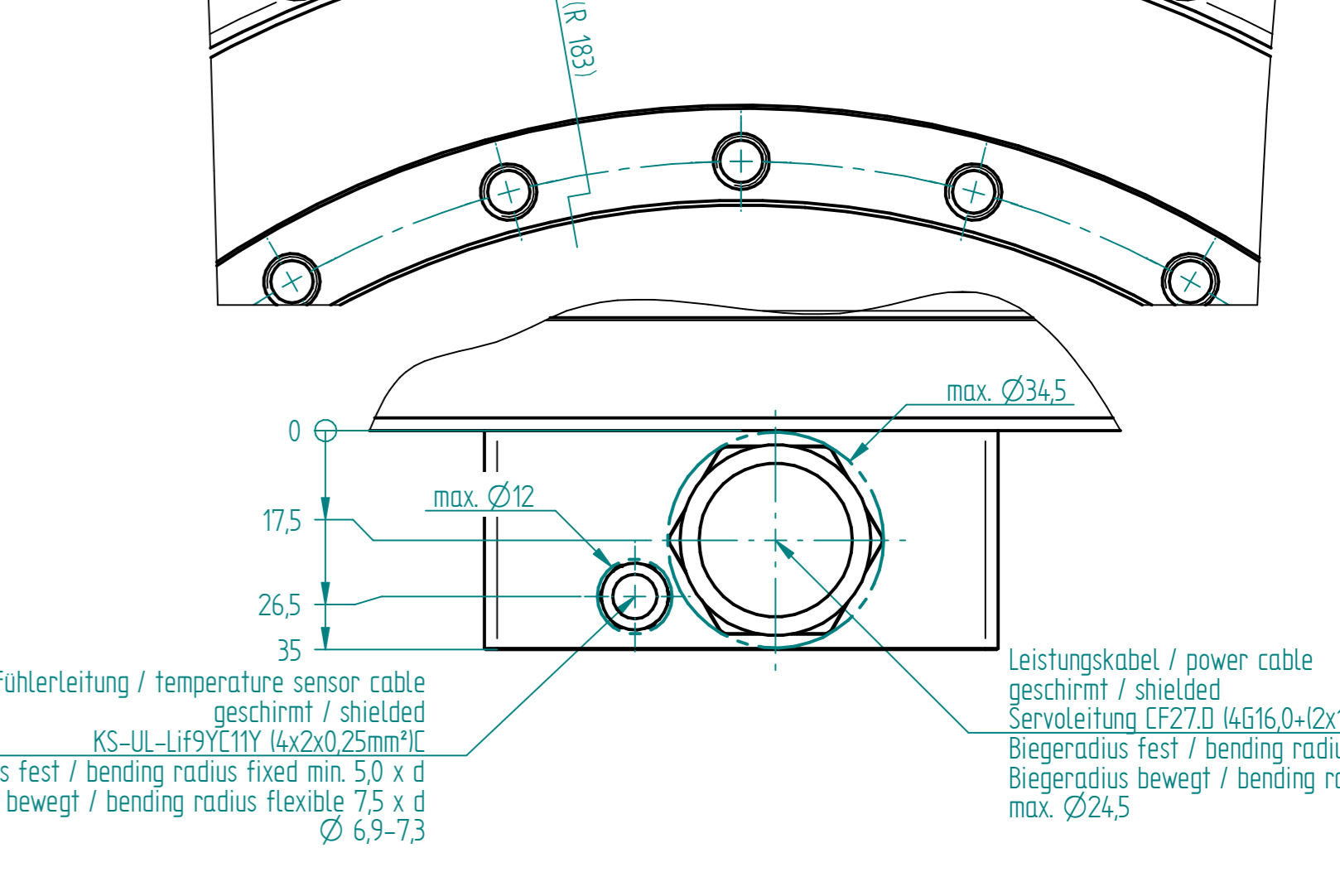
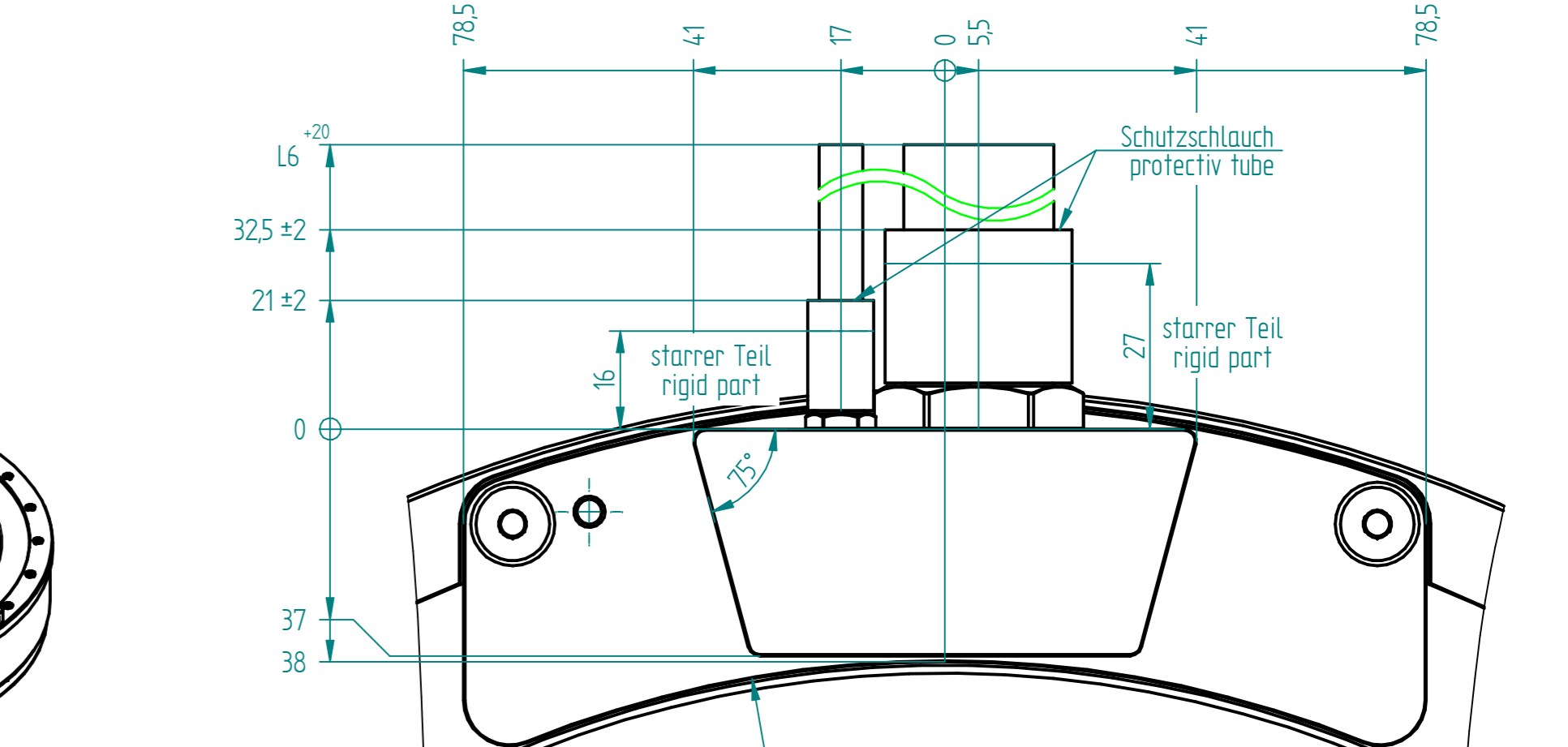
Type 4



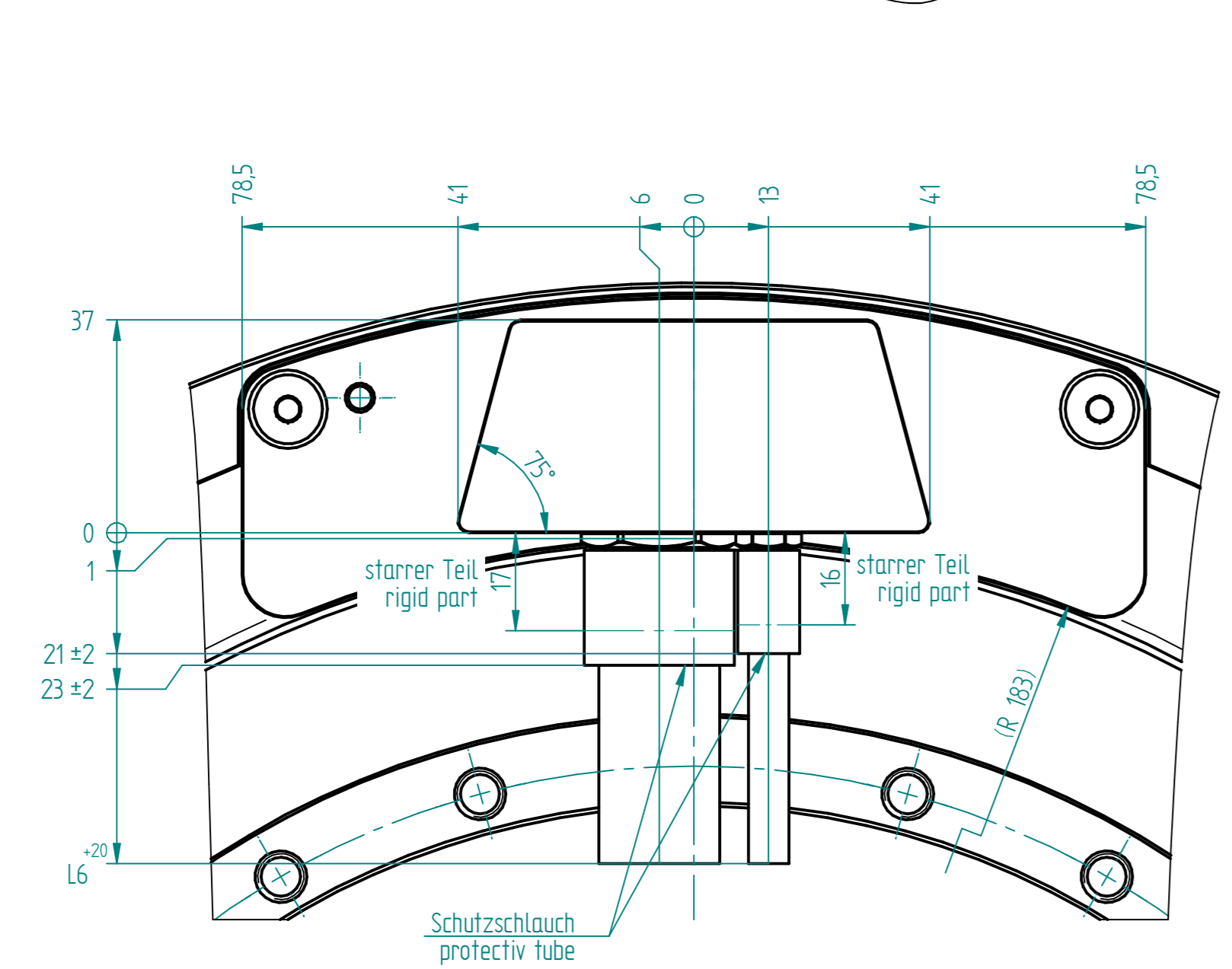
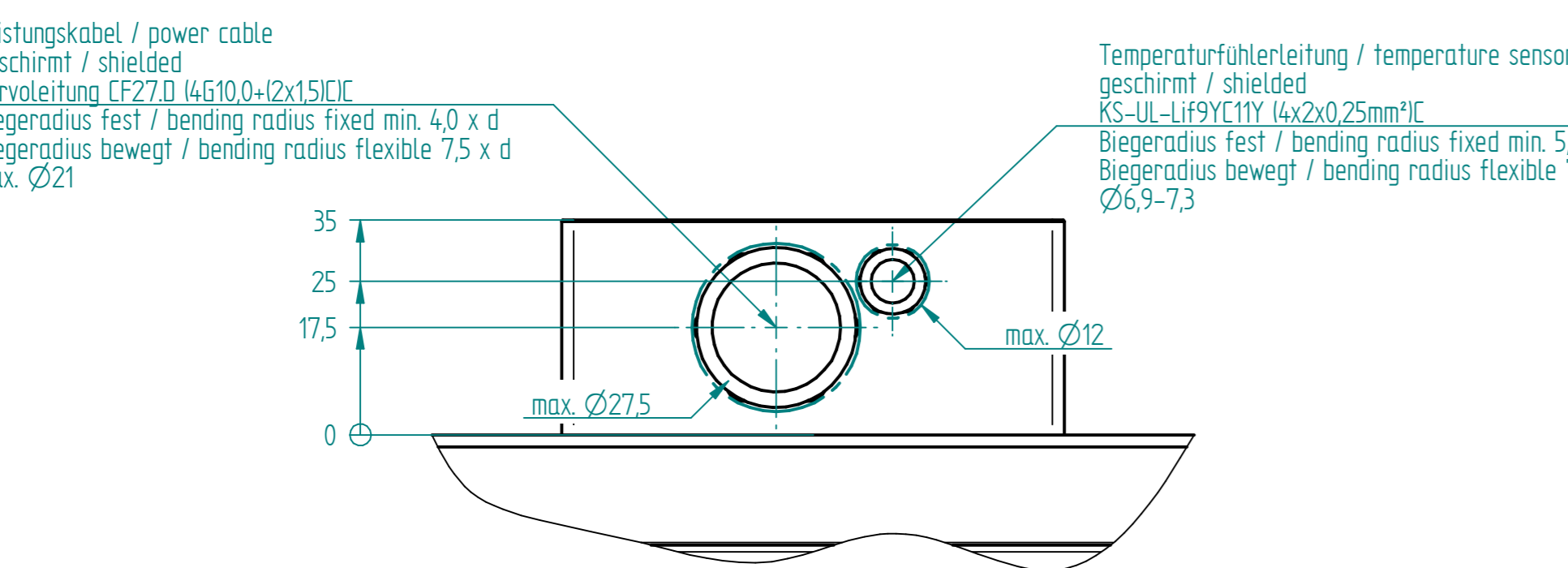
Type 5



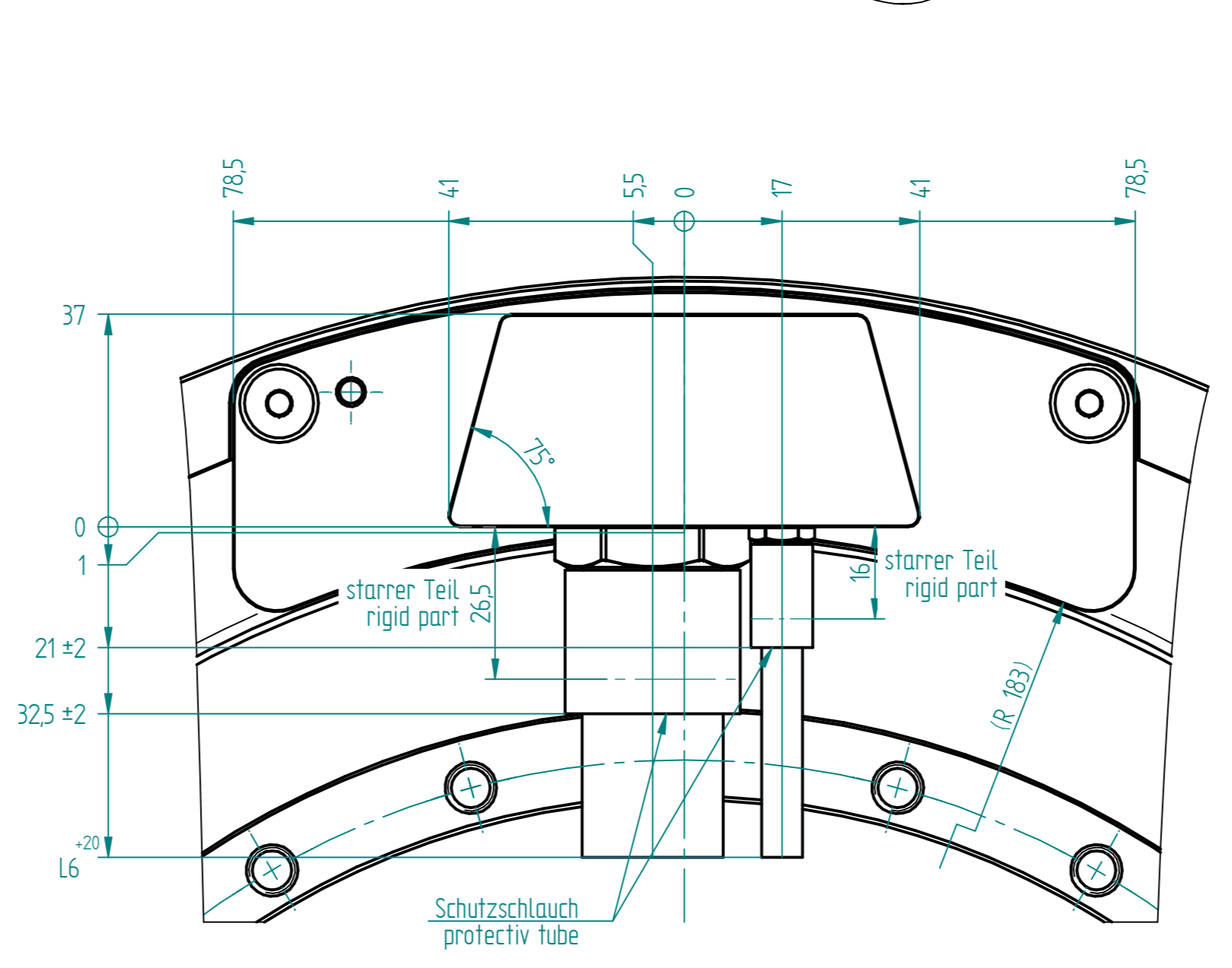
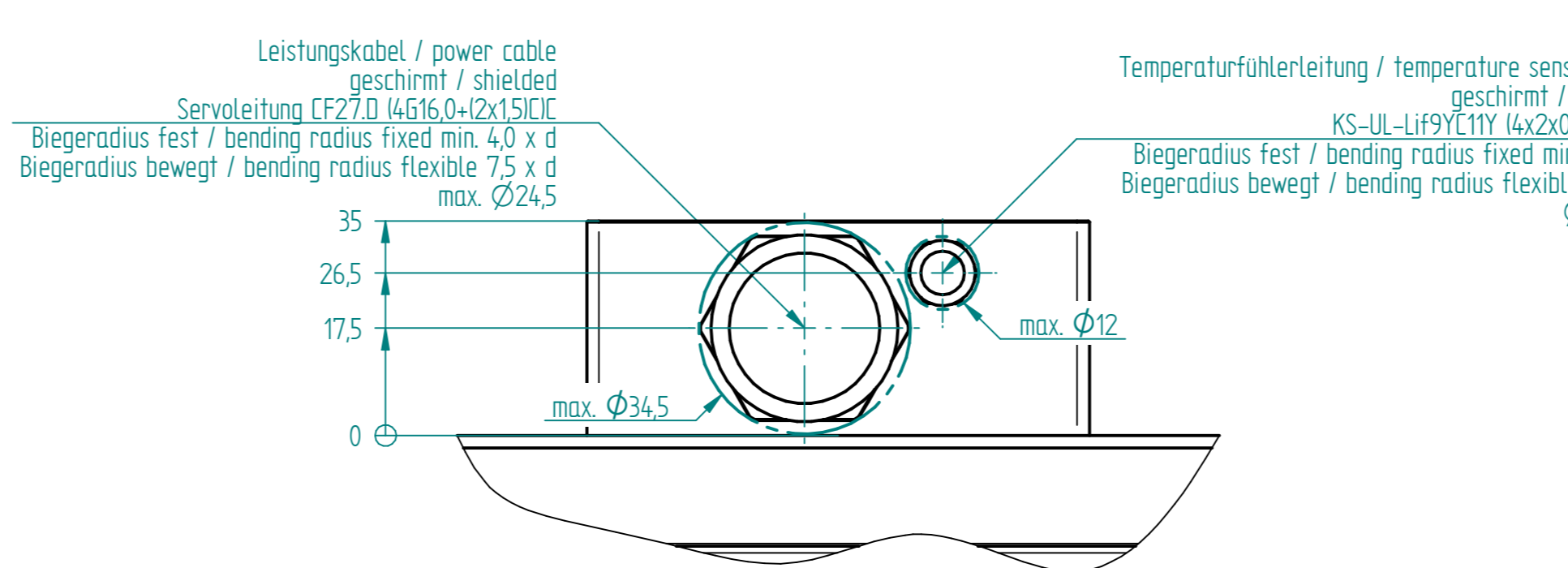
Type 6



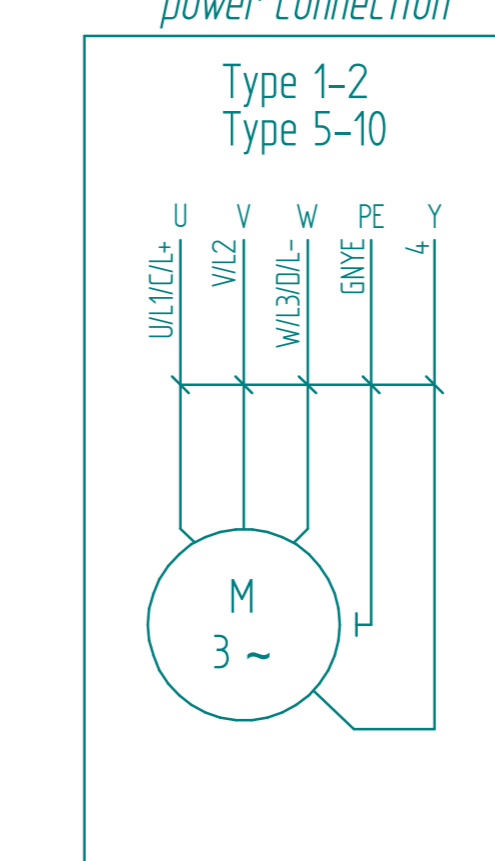
Type 7



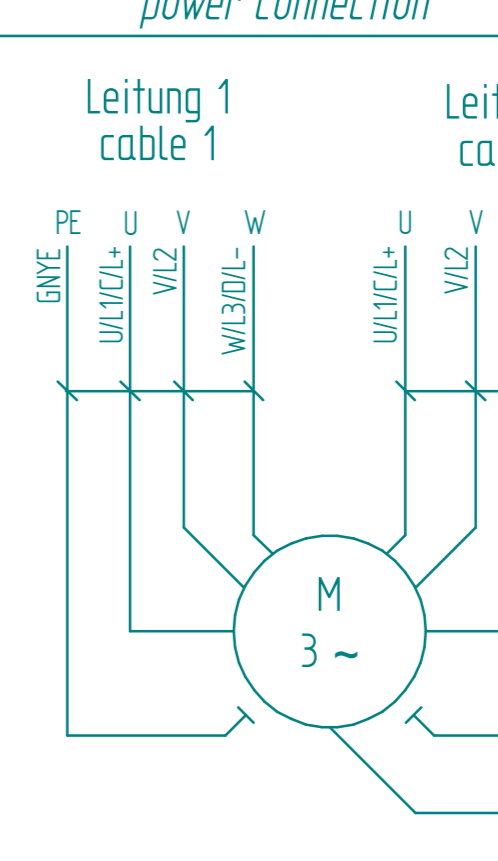
Type 8



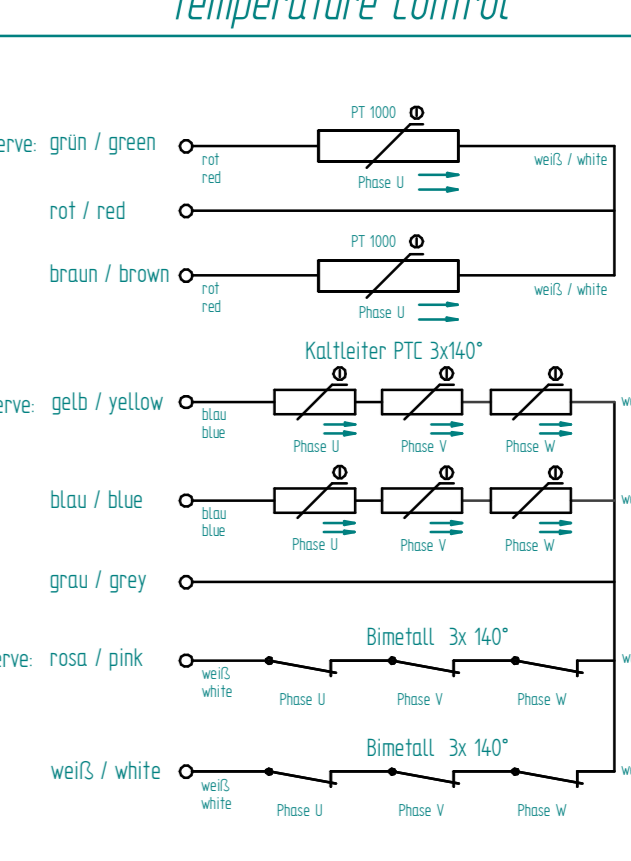
Leistungsanschluss power connection



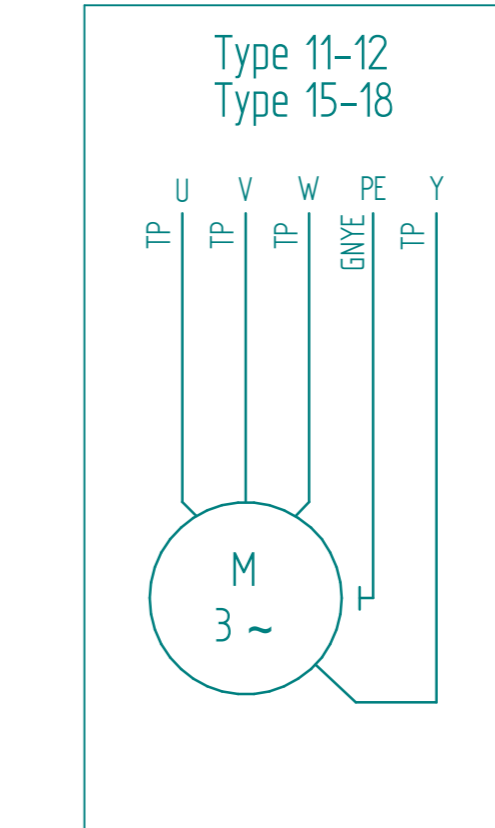
Leistungsanschluss power connection



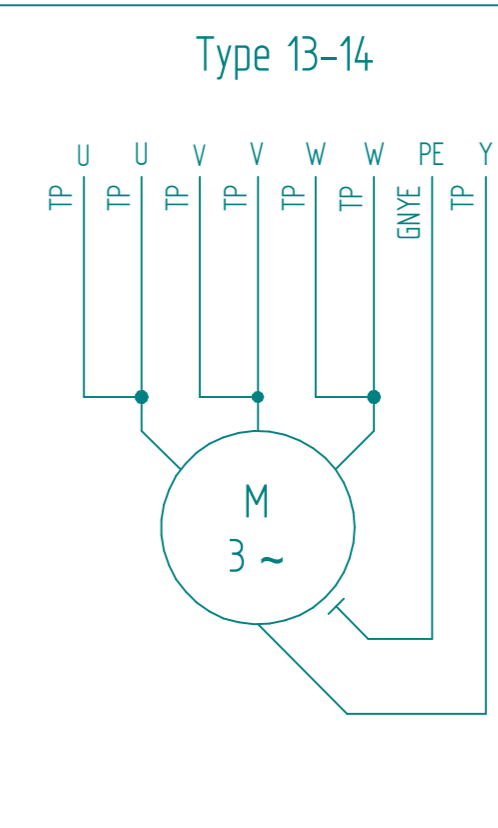
Temperaturüberwachung temperature control



Leistungsanschluss power connection



Leistungsanschluss power connection



Zur Fertigung freigeben / Release for production

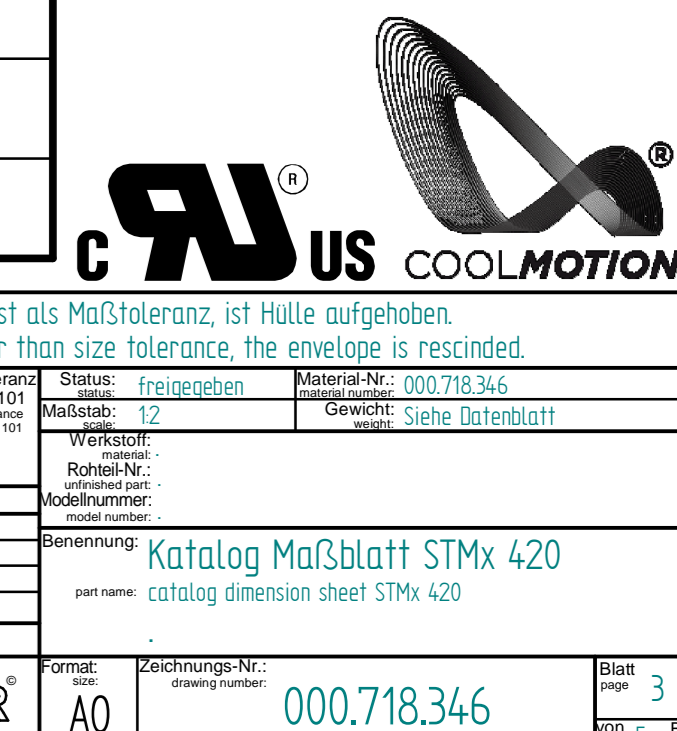
Firma / company: _____

Datum / date: _____

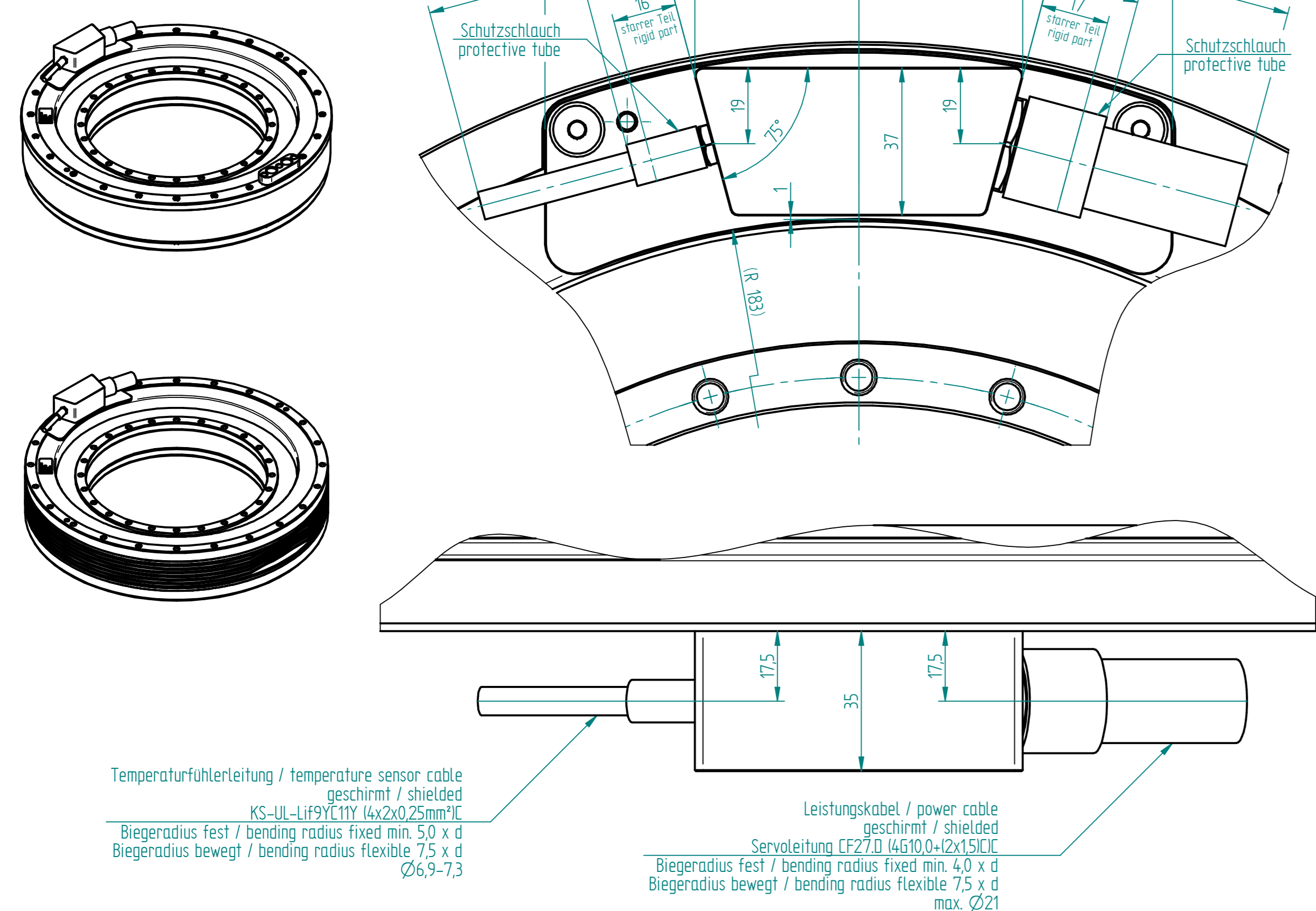
Name / name: _____

Katalog Maßblatt STMx 420
catalog dimension sheet STMx 420

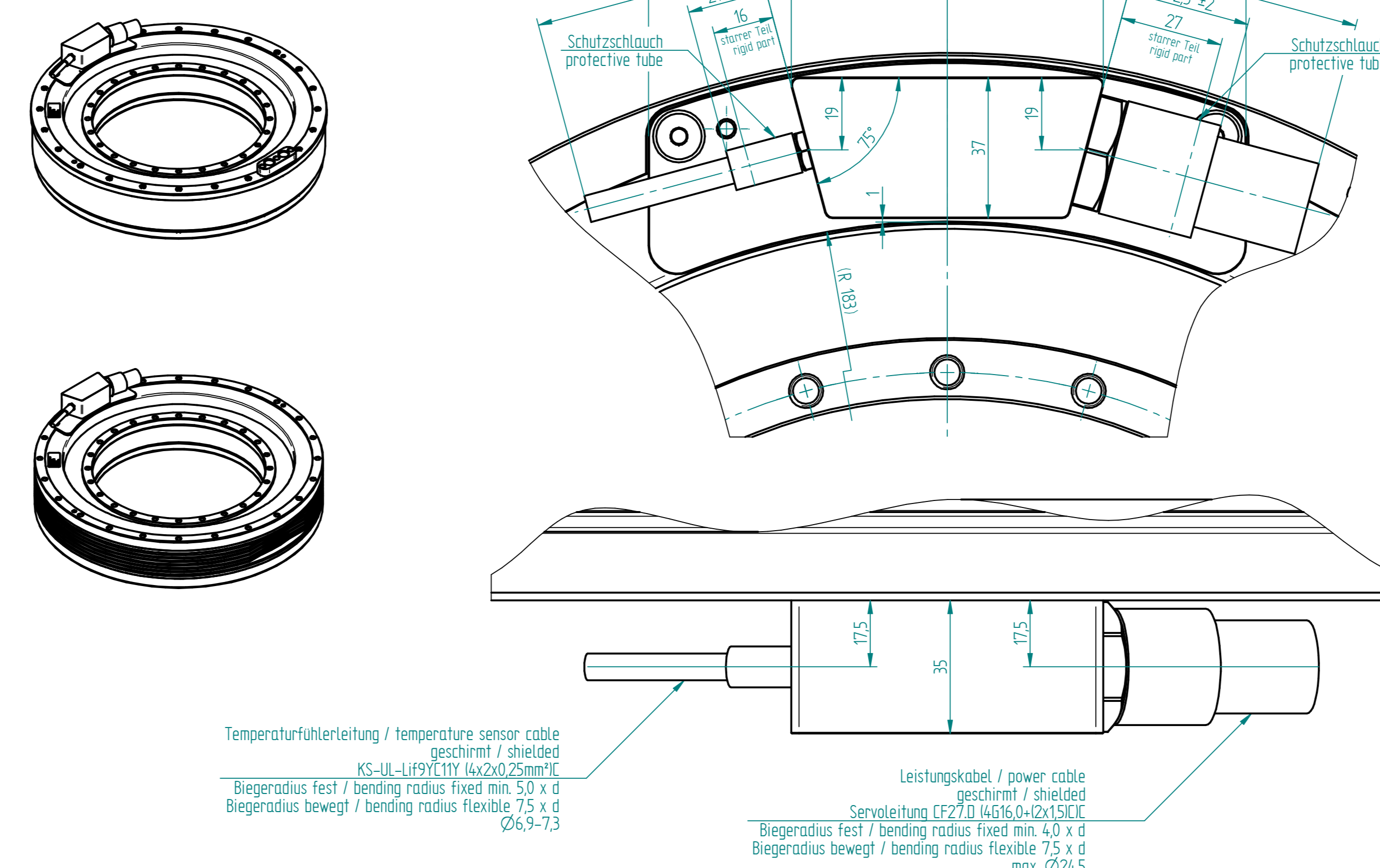
000.718.346



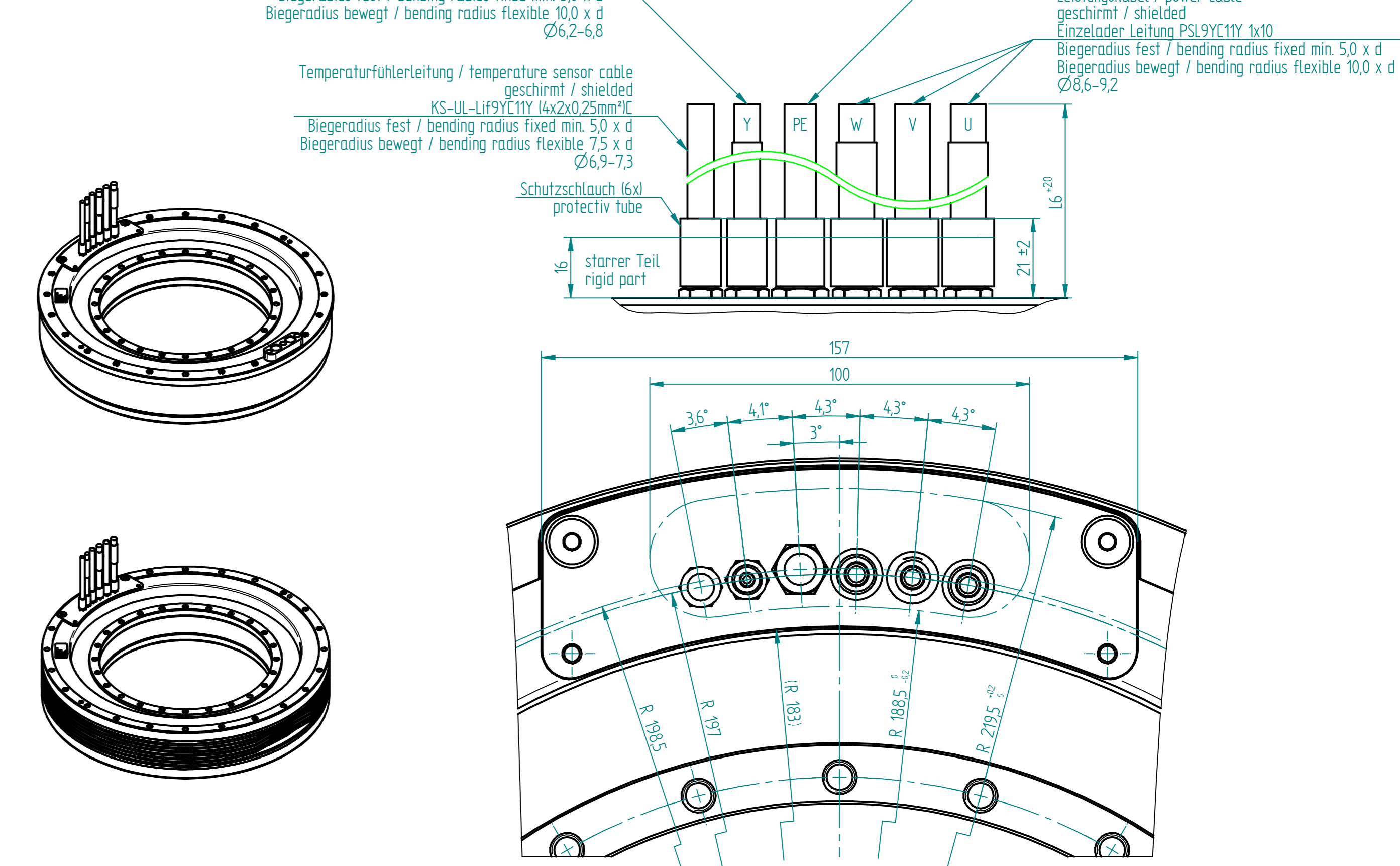
Type 9



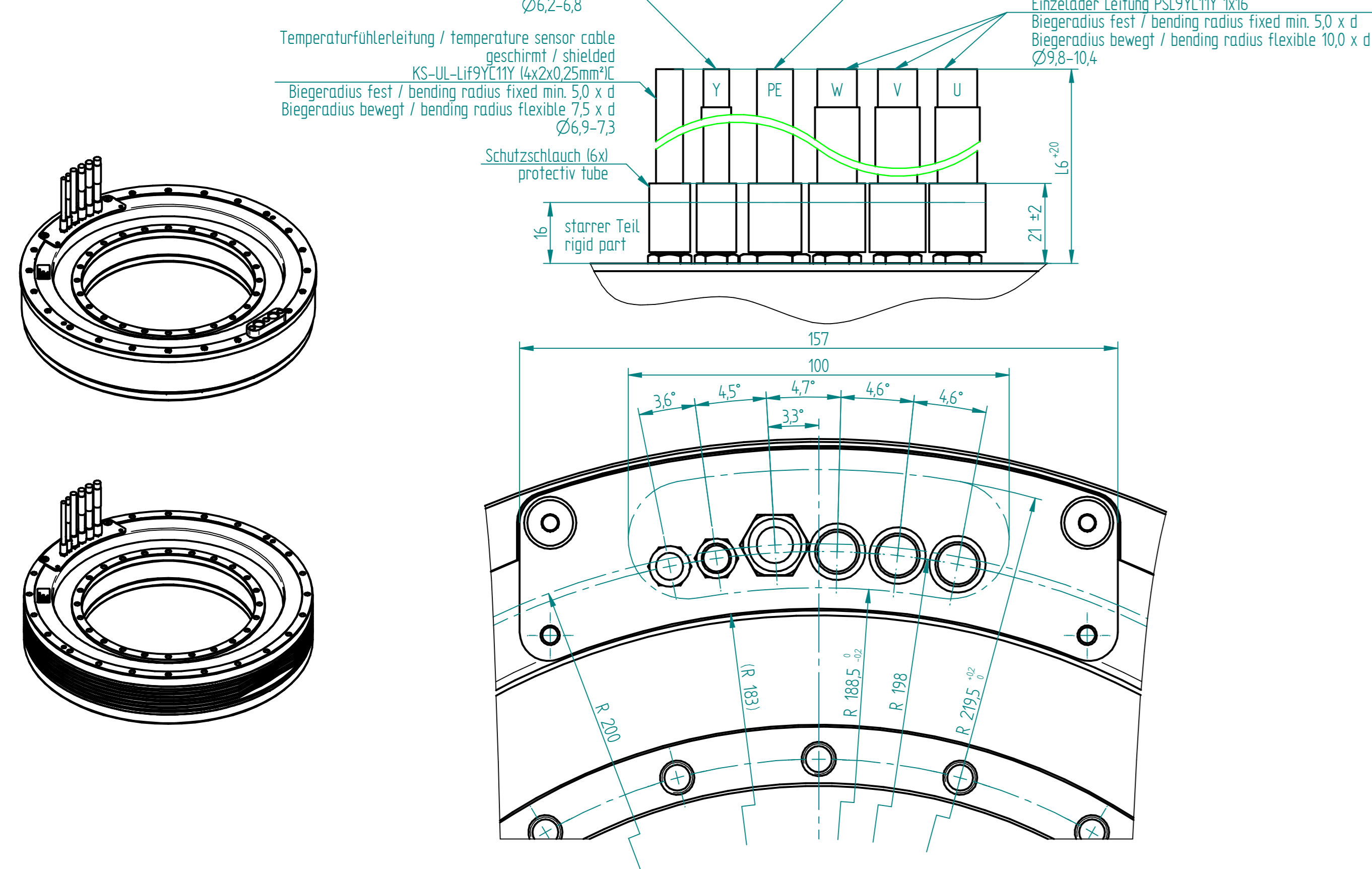
Type 10



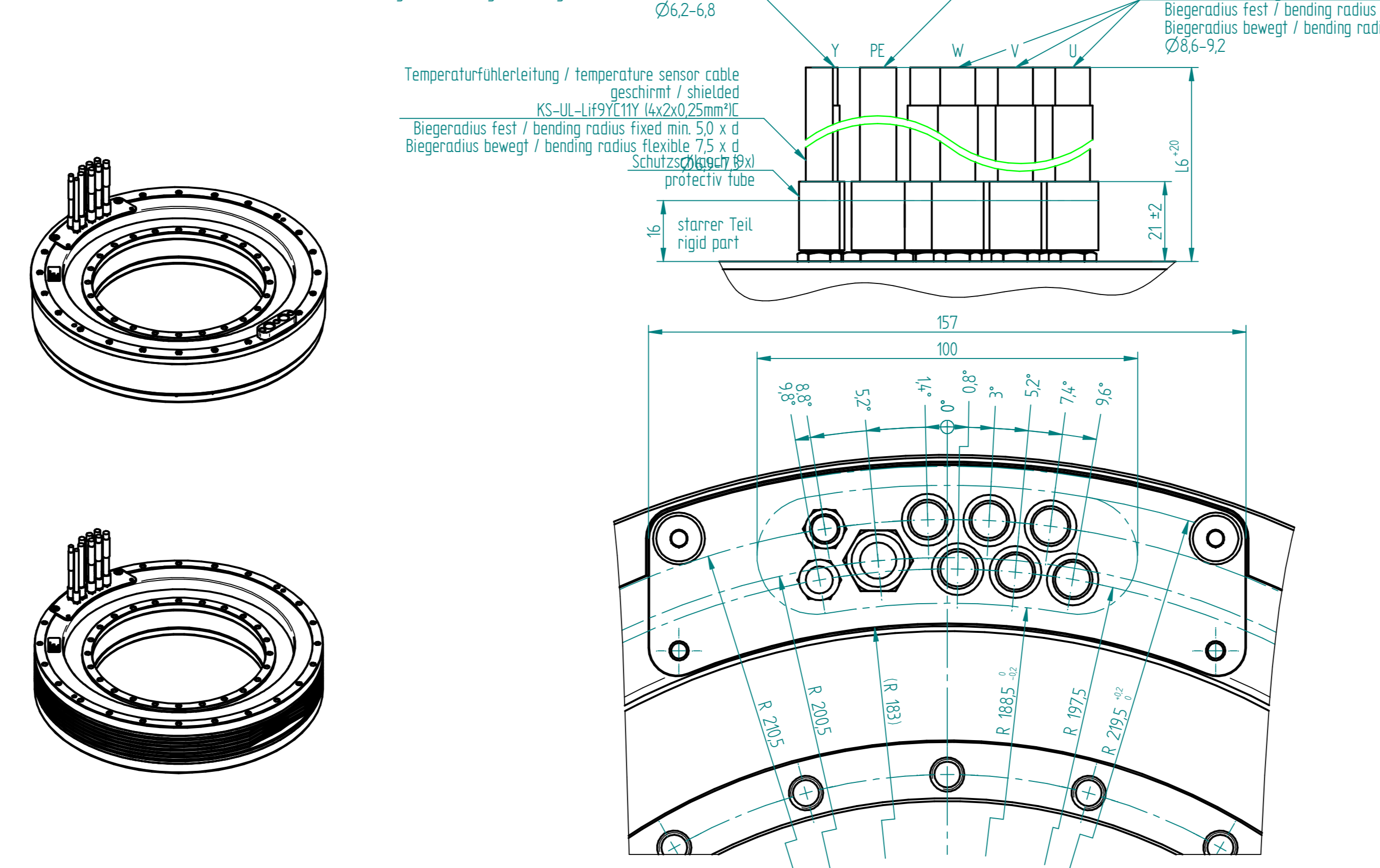
Type 11



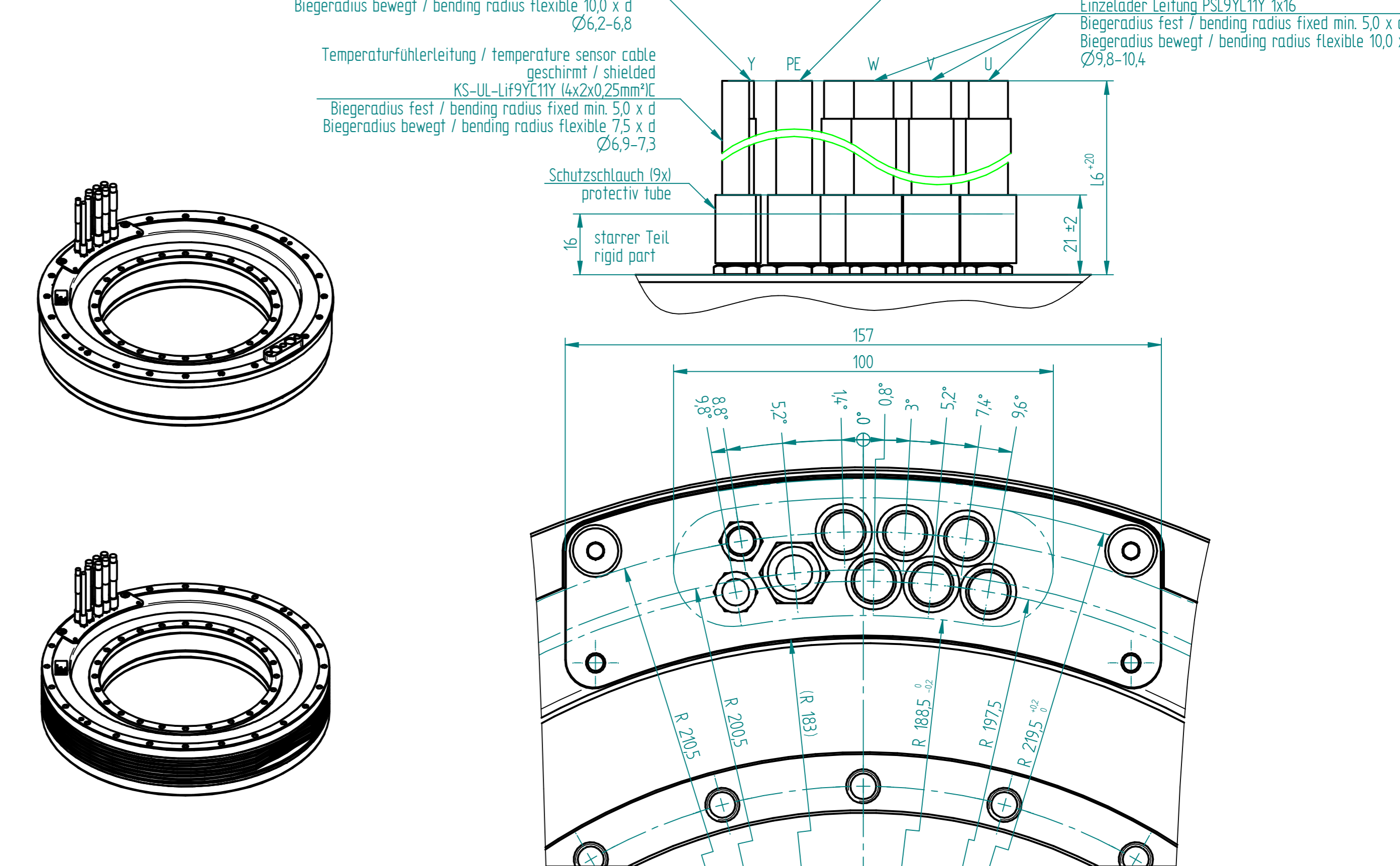
Type 12



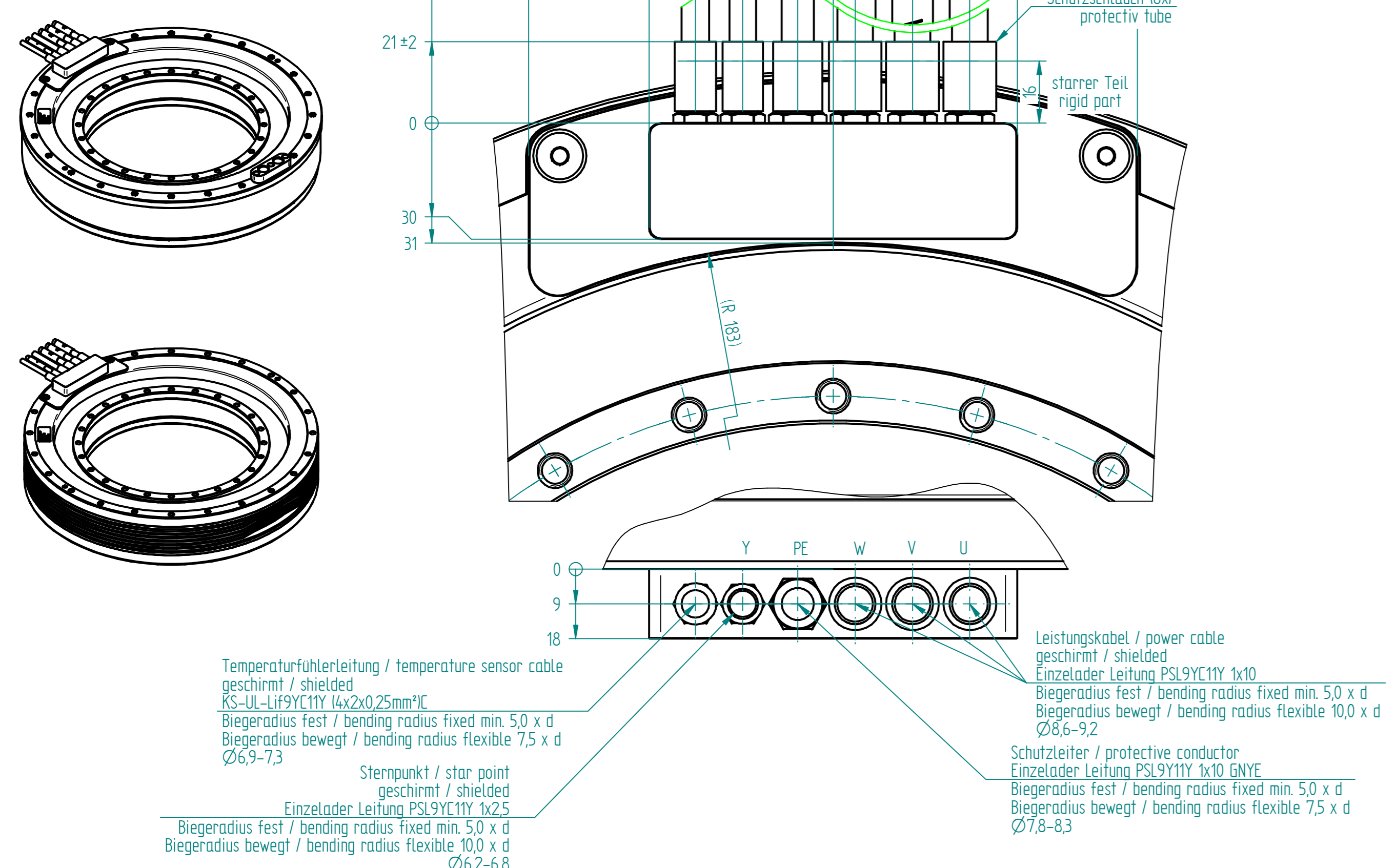
Type 13



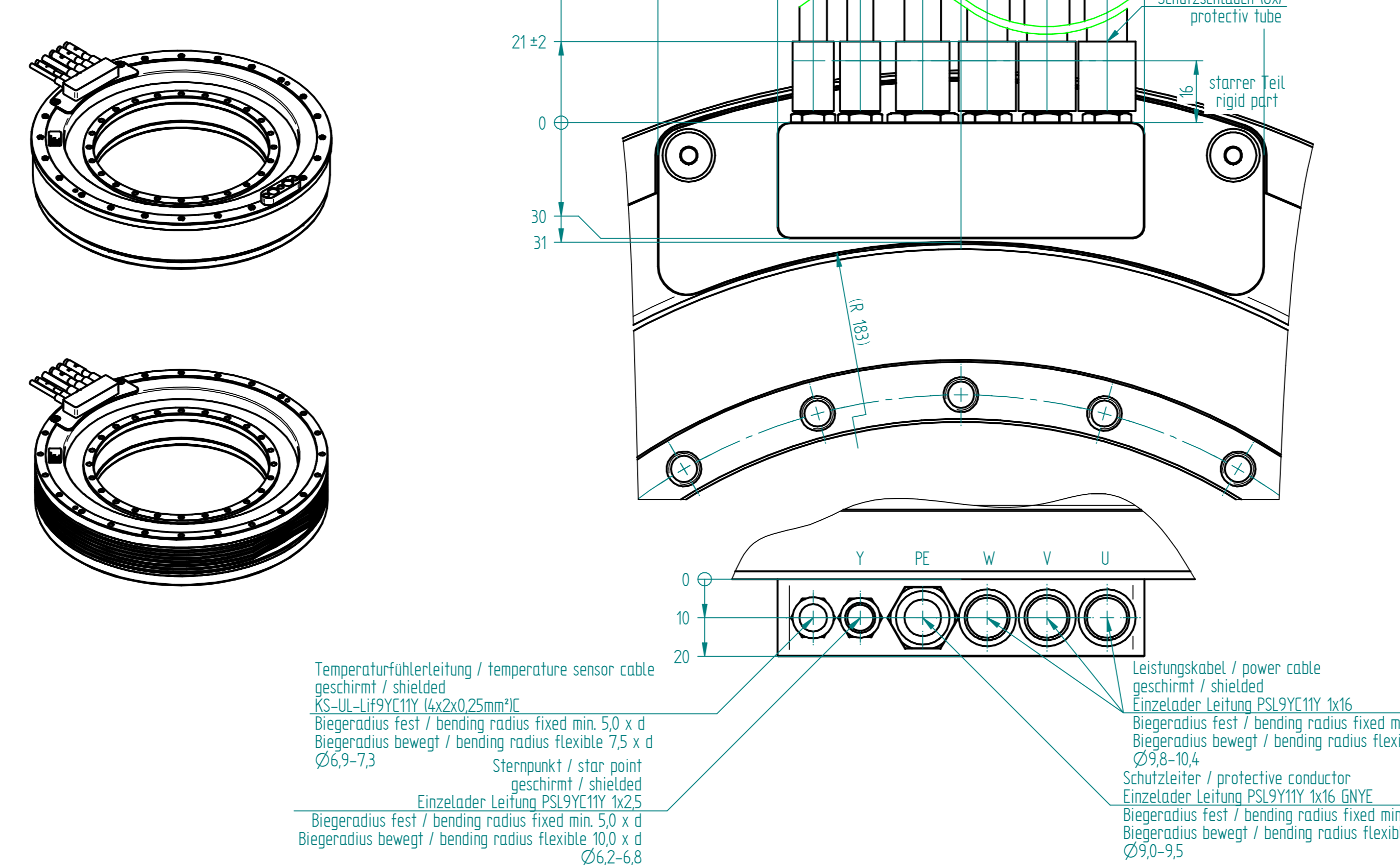
Type 14



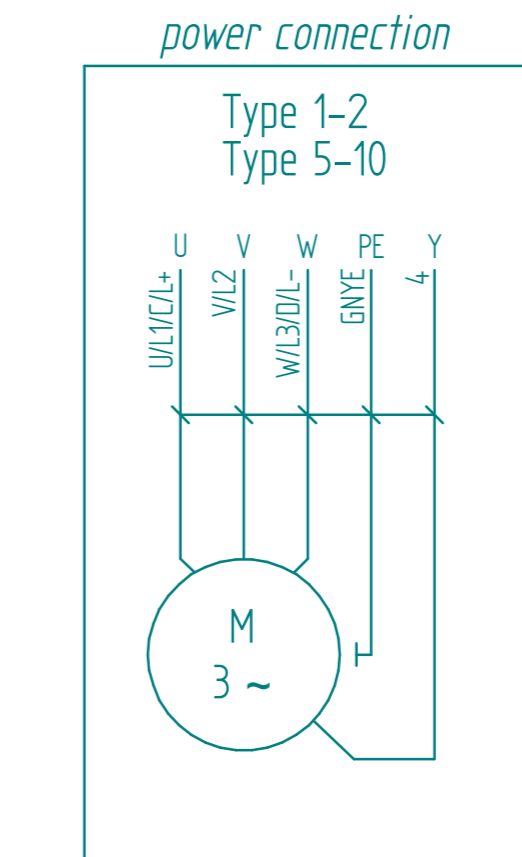
Type 15



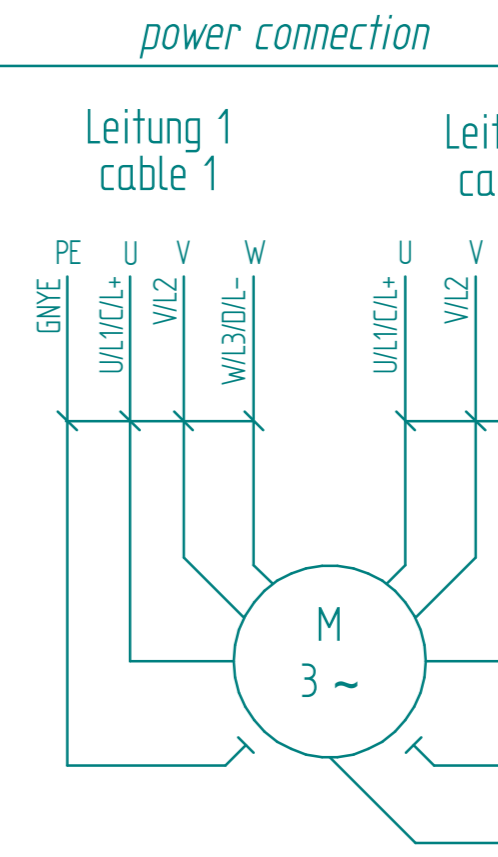
Type 16



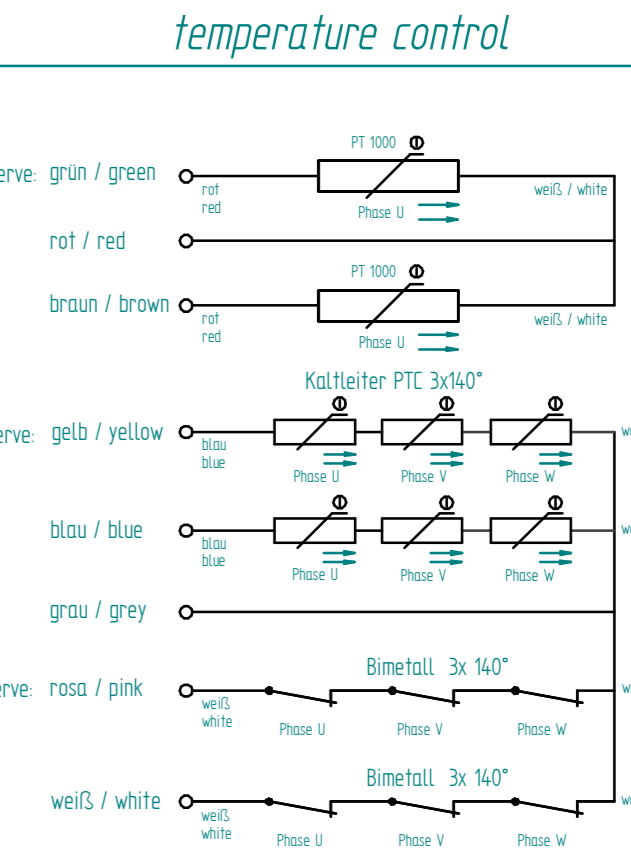
Leistungsanschluss power connection



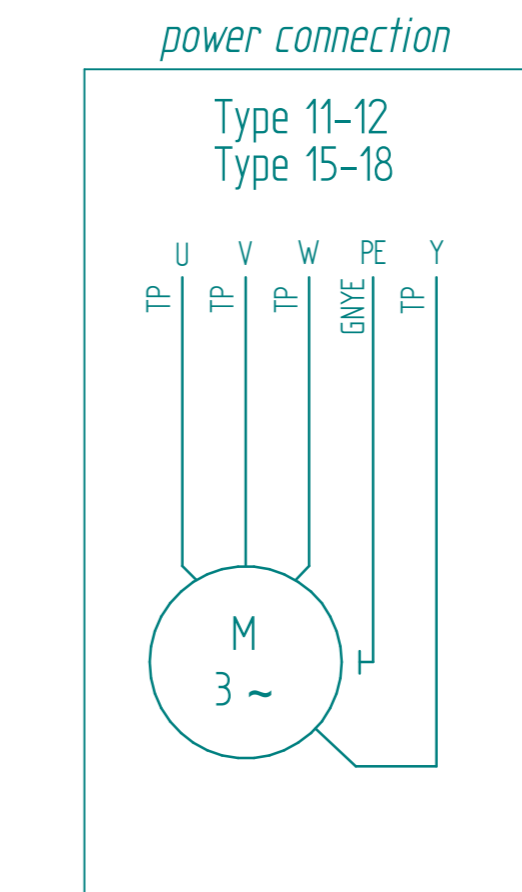
Leistungsanschluss power connection



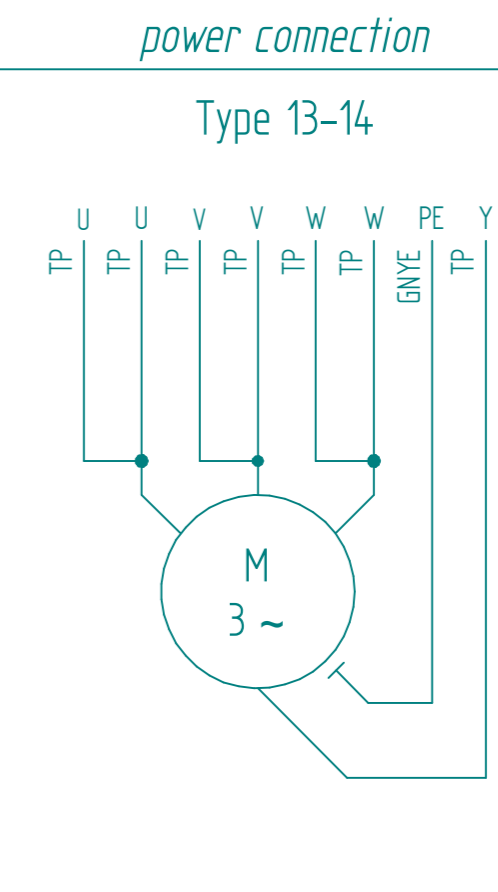
Temperaturüberwachung temperature control



Leistungsanschluss power connection



Leistungsanschluss power connection



Zur Fertigung freigeben / Release for production

Firma / company: _____

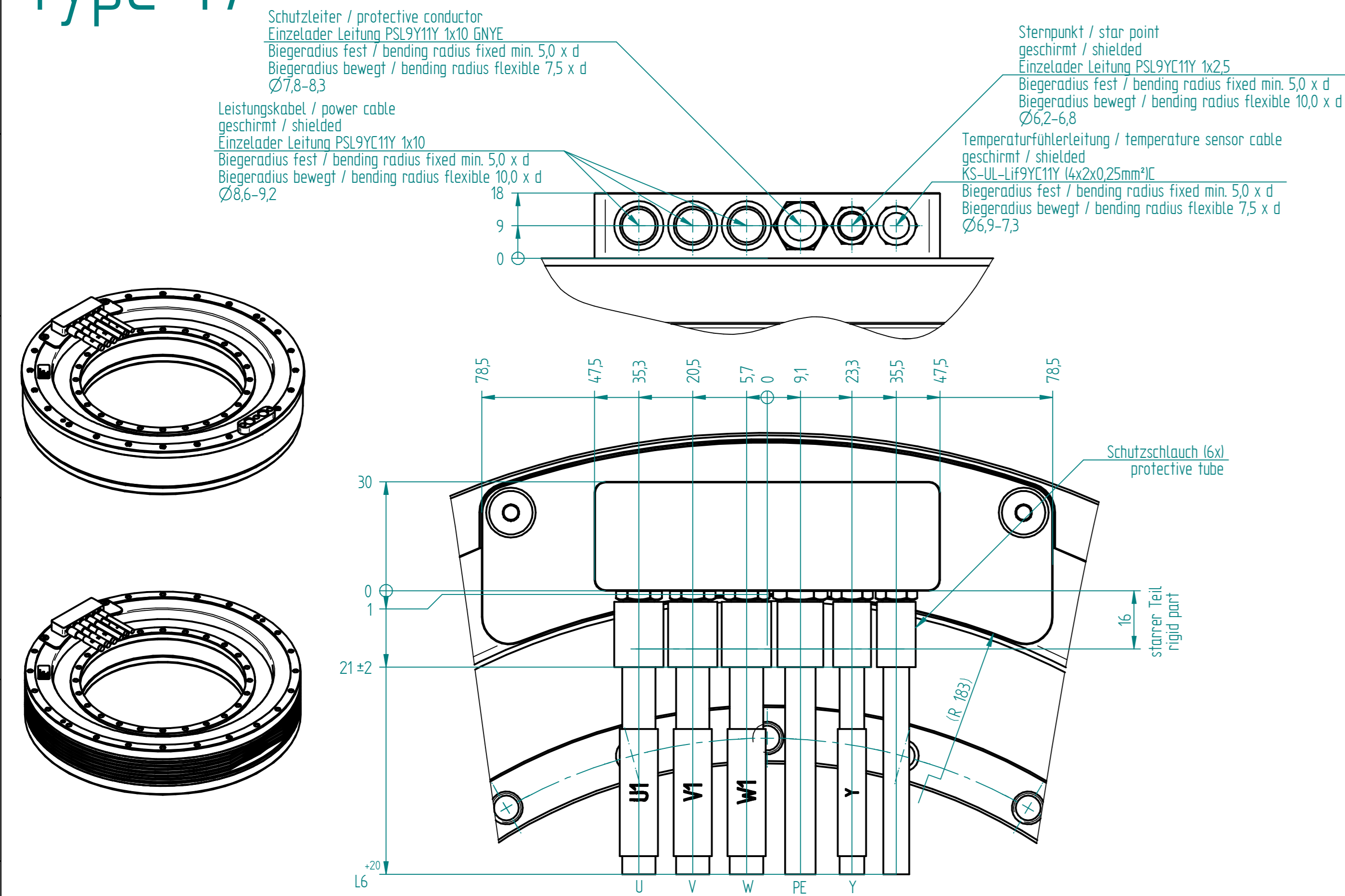
Datum / date: _____

Name / name: _____

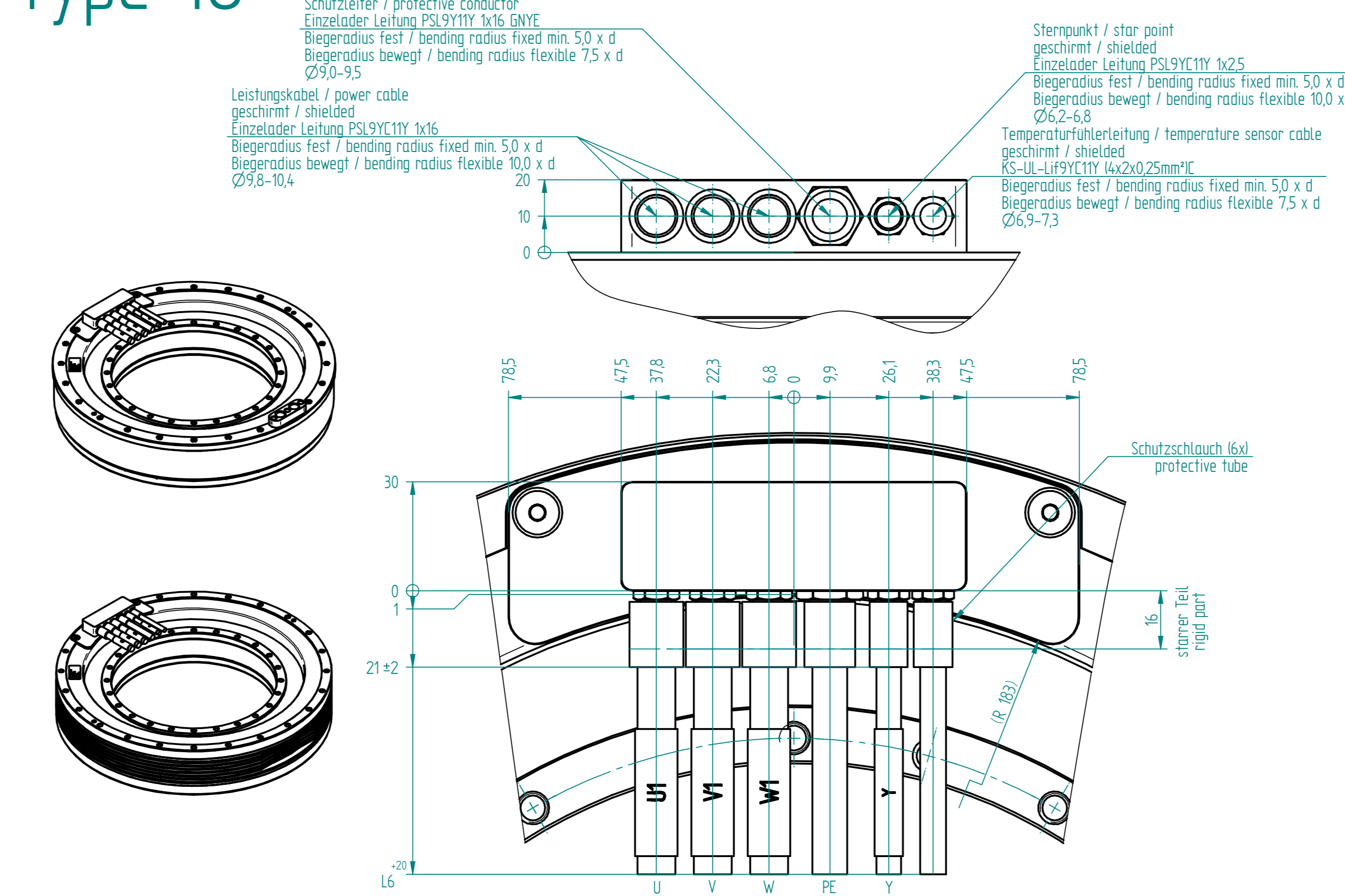
Maßstab 1:50 (40:50) wenn Formtoleranz größer ist als Maßtoleranz, ist Hülle aufzugeben.
 Size accuracy: 1:50 (40:50) shape tolerance is greater than size tolerance, the envelope is discarded.
 Maßstab 1:50 (40:50) wenn Formtoleranz größer ist als Maßtoleranz, ist Hülle aufzugeben.
 Size accuracy: 1:50 (40:50) shape tolerance is greater than size tolerance, the envelope is discarded.

KESSELER
 Katalog Maßblatt STMx 420
 000.718.346

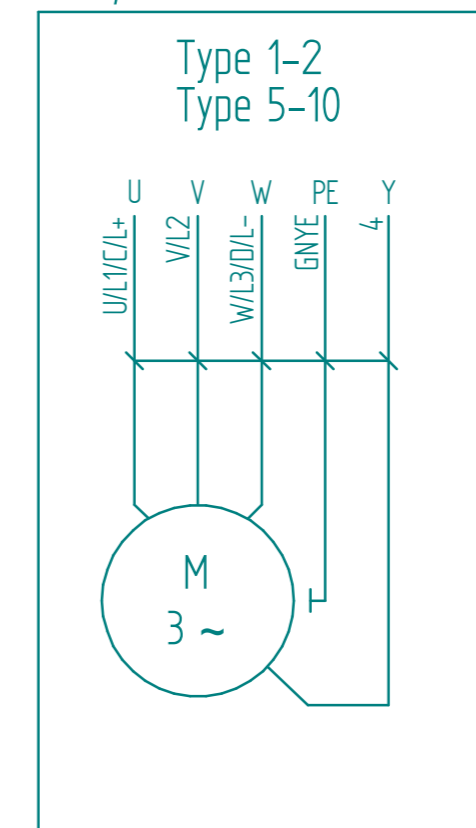
Type 17



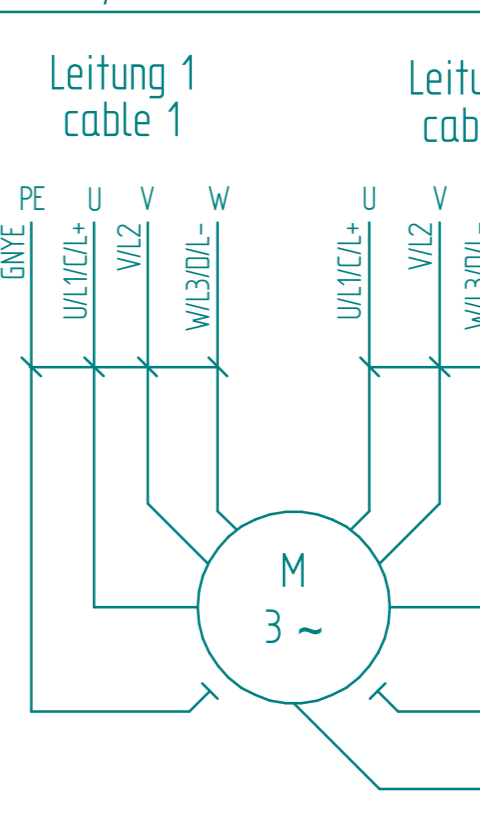
Type 18



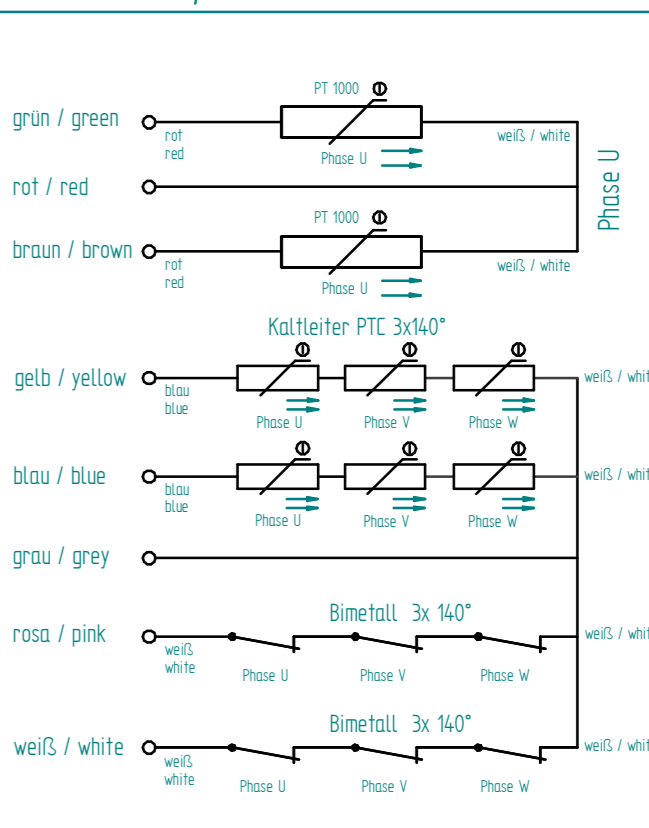
Leistungsanschluss
power connection



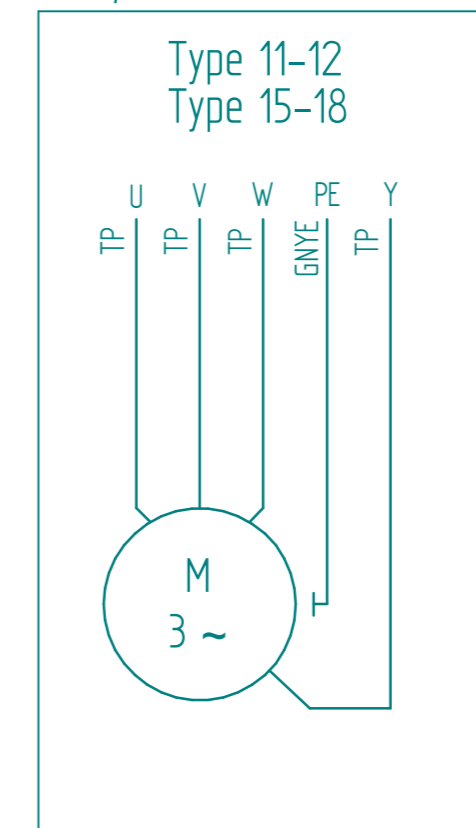
Leistungsanschluss
power connection



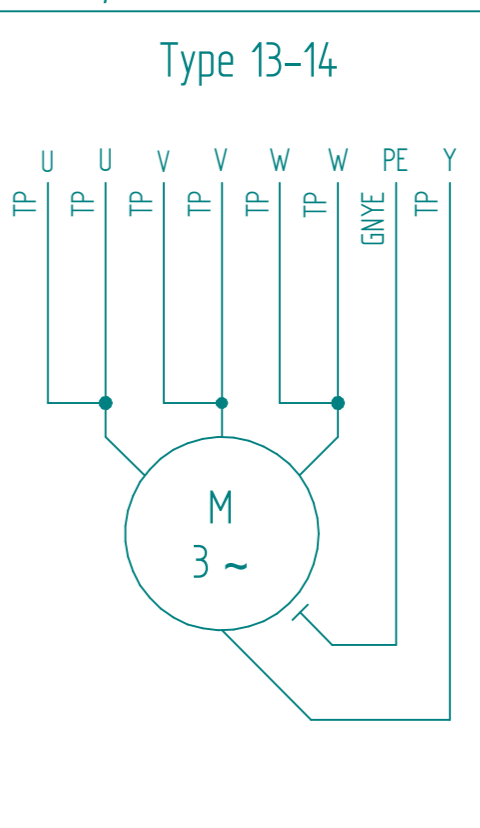
Temperaturüberwachung
temperature control



Leistungsanschluss
power connection



Leistungsanschluss
power connection



Zur Fertigung freigeben / Release for production

Firma / company: _____

Datum / date: _____

Name / name: _____

Maß gemäß ISO 14095, wenn Formtoleranz größer ist als Maßtoleranz, ist Maße aufzugeben.
 Size according to ISO 14095, if shape tolerance is greater than size tolerance, the envelope is reserved.

KESSELLER
 AO
 000.718.346
 Blatt 5
 von 5