

Technische Daten für Halte- und Rohmagnete

Aufbau:

Greifermagnete sind Magnetsysteme, die auf Grund ihres technischen Aufbaus nur eine Haftfläche besitzen. Im Gegensatz zu den Rohmagneten geht bei den Greifermagneten nur von einer Fläche des Körpers eine magnetische Kraftwirkung aus. Diese Aufbauform ermöglicht es, die räumliche Wirkung des Magnetfeldes zu begrenzen. So kann es nicht zu einer unerwünschten Aufmagnetisierung von Werkstücken oder Maschinenelementen durch den Greifermagneten kommen.

Rohmagnete sind keine Magnetsysteme, bei ihnen besitzen alle Flächen des Körpers magnetische Kraftwirkungen.

Ausführung:

Flachgreifer:

Der magnetische Kern wird in ein Gehäuse eingegossen oder eingepresst. Zwischen Magnet und Gehäuse ist eine nichtmagnetische Trennschicht. Somit erreicht man ein geschirmtes System.

Haftmagnete:

Bei ihnen ist der magnetische Kern mit einem Kunststoffmantel umgeben. Durch ihre Konstruktion sind diese Magneten besonders zum Einsatz an Pinnwänden und dünnen Blechen geeignet.

Knopfmagnete / U-Magnete:

Es handelt sich hierbei um ein ungeschirmtes System mit geteilter Haftfläche.

Magnete mit Gummischutzmantel:

Der Magnet wird von einem Gummi ummantelt und schützt somit empfindliche Oberflächen.

Rohmagnete:

Hierbei handelt es sich immer um ein ungeschirmtes System. Alle Flächen des Magneten haben eine magnetische Kraftwirkung.

Stabgreifer:

Diese Magnete besitzen einen Kern aus einem Dauermagnetwerkstoff. Dieser ist zwecks magnetischer Abschirmung von einem nichtmagnetischen Werkstoff vom Gehäuse getrennt. Somit erreicht man ein geschirmtes System.

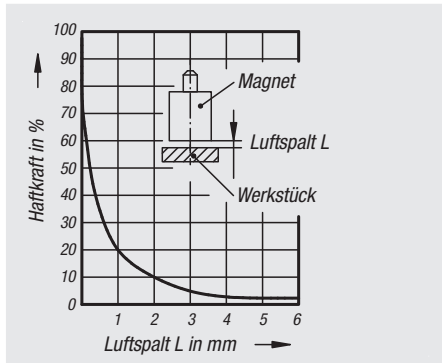
Eigenschaften:

Bezeichnung	Referenz zur Bezeichnung	Schwach ←————→ Stark			
		Hartferrit	AlNiCo	SmCo	NdFeB
Magnetkraft	Magnetische Remanenz	Hartferrit	AlNiCo	SmCo	NdFeB
Wiederholbare Adsorption	Haltekraft	AlNiCo	Hartferrit	SmCo	NdFeB
Mechanische Festigkeit	-	SmCo	Hartferrit	NdFeB	AlNiCo
Korrosionsbeständigkeit	-	NdFeB	AlNiCo	SmCo	Hartferrit
Temperaturstabilität	Materialspezifische Curie-Temperatur	NdFeB	SmCo	Hartferrit	AlNiCo

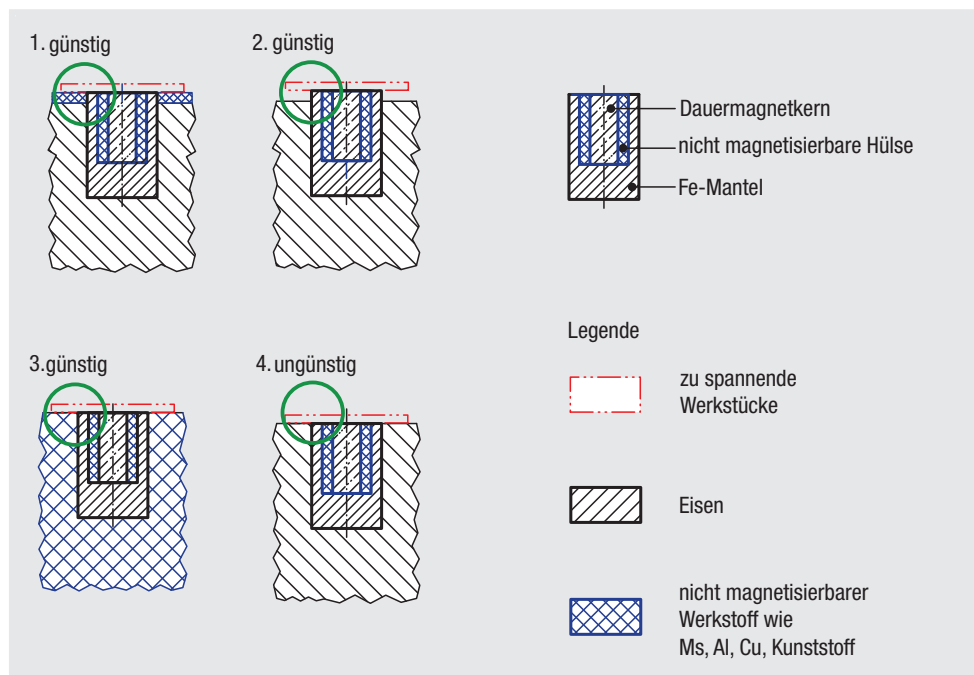
Langzeitige Erhitzung oder thermische Wechselbeanspruchungen können unter Umständen mechanische Änderungen des Magnetsystems zur Folge haben. In vielen Fällen sind sie aber ohne Einfluss auf die Funktion. Gleiches gilt für den Fall chemischer Beanspruchung (chemische Bäder, aggressive Gase etc.).

Haftkräfte:

Die angegebenen Haftkräfte sind Mindestwerte, die bei senkrechtem Abriss und satter Auflage erreicht werden. Bei unsauberen Polflächen oder nicht ebenen Werkstücken bilden sich Luftspalte, durch die die Haftkräfte stark gemindert werden. Generell nimmt die Haftkraft eines Magneten ab bei zunehmendem Luftspalt. Es empfiehlt sich also, stets für eine saubere Polfläche zu sorgen und sie ggf. von Zeit zu Zeit zu reinigen. Magnetisch nichtleitende Zwischenschichten wirken ebenfalls wie Luftspalte.



Einbauanleitung für geschirmte Magnetsysteme



1. Unerwünschtes magnetisieren von Maschinenelementen oder Bauteilen wird durch nicht magnetisierbaren Werkstoff verhindert.
2. Ausreichend großer Luftspalt zwischen Werkstück und magnetisierbarem Werkstoff.
3. Nicht magnetisierbaren Werkstoff der Maschinenelement oder der Bauteile verhindert ein unerwünschtes magnetisieren.
4. Ungünstig weil das zu spannende Werkstück auf einem magnetisierbarem Werkstoff aufliegt. Dadurch entsteht eine unerwünschte Magnetisierung von Maschinenelementen oder Bauteilen.