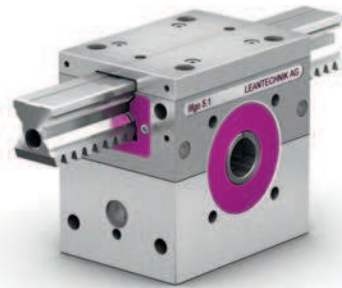
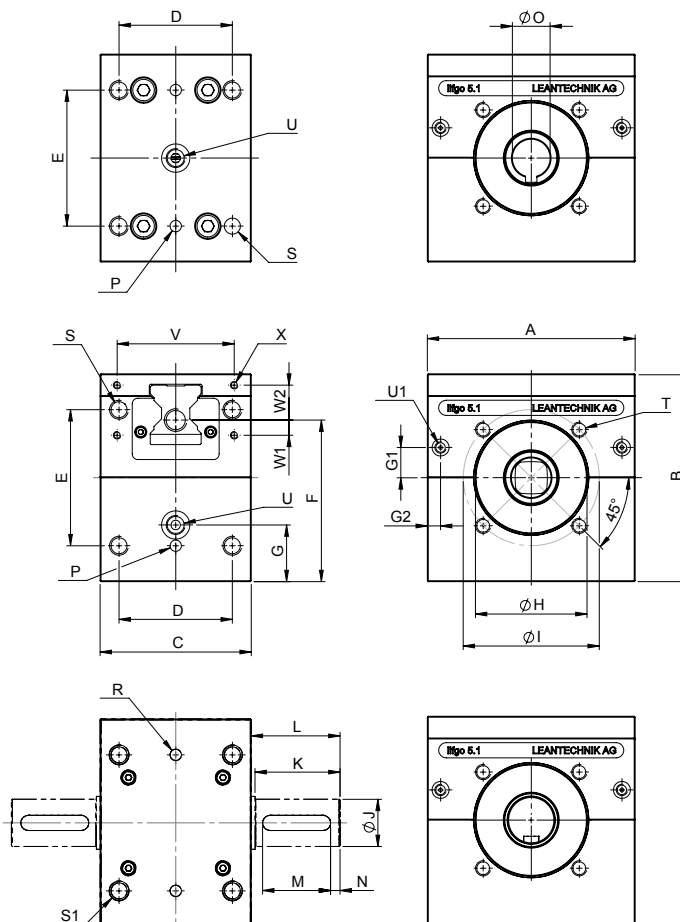


### 3.1.2 lifgo®-Getriebe

#### 3.1.2.1 lifgo® 5.0 – 5.3 • Maßblatt



! Achten Sie auf die richtige Artikelnummer bezüglich der Ritzelwellen-Ausführung.





Dieser Standard-lifgo® ist mit den Getrieben „lean SL®“ in der gleichen Baugröße kombinierbar und kompatibel.

lifgo®-Getriebe	Einheit	5.0	5.1	5.3	
A	mm	80	110	180	
B	mm	80	110	180	
C	mm	70	80	130	
D	mm	55	60	105	
E	mm	50	72	120	
F	mm	59	85,5	139,5	
G	mm	26	30	55	
G1	mm	7,5	16	21,5	
G2	mm	7	7	13	
Zentrierflansch (bei Verwendung Dicht- scheibe entfernen)	H	mm	Ø 38,5 H7 ↓ 2	Ø 59 H7 ↓ 3	Ø 92 H7 ↓ 3
Passfeder DIN 6885 P9	I	mm	Ø 48	Ø 72	Ø 110
	J	mm	Ø 14 h7	Ø 25 h7	Ø 42 h7
	K	mm	30	45	60
	L	mm	32	47	62
	M	mm	25	36	50
Passfeder DIN 6885 P9	N	mm	2	5	5
	O	mm	Ø 10 H7	Ø 20 H7	Ø 35 H7
	P	mm	Ø 6 H7 ↓ 10	Ø 6 H7 ↓ 10	Ø 6 H7 ↓ 10
	R	mm	Ø 6 H7 ↓ 2,5	Ø 6 H7 ↓ 3,5	Ø 6 H7 ↓ 10
	S	mm	M8 ↓ 25 Ø 6,8 durch	M10 ↓ 25 Ø 8,5 durch	M12 ↓ 35 Ø 10,2 durch
	S1	mm	└─┘ Ø 8,5 ↓ 8,5 M8 ↓ 25 Ø 6,8 durch	└─┘ Ø 10,5 ↓ 11,5 M10 ↓ 25 Ø 8,5 durch	└─┘ Ø 12,5 ↓ 19 M12 ↓ 35 Ø 10,2 durch
Schmierbohrung	T	mm	M6 ↓ 8	M8 ↓ 10	M10 ↓ 20
Schmierbohrung	U	mm	M10 x 1 ↓ 10	M10 x 1 ↓ 10	M10 x 1 ↓ 10
	U1	mm	M6 ↓ 5	M6 ↓ 5	M6 ↓ 5
	V	mm	58	62	100
	W1	mm	5,5	8	21,5
	W2	mm	15,5	18,5	30
	X	mm	M4 ↓ 8	M4 ↓ 8	M4 ↓ 8
Gewicht PW	kg	1,30	3,20	14,30	
Gewicht ZA 1	kg	1,41	3,55	16,15	
Gewicht ZA 2	kg	1,45	3,72	16,81	
Gewicht PFN	kg	1,33	3,17	14,51	

Artikelnummer	5.0	5.1	5.3
lifgo® PW	500 001	500 002	500 003
lifgo® ZA 1	500 005	500 006	500 007
lifgo® ZA 2	500 009	500 010	500 011
lifgo® PFN	500 013	500 014	500 015