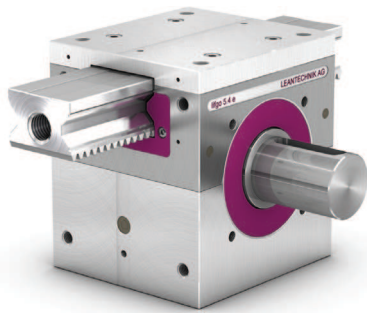
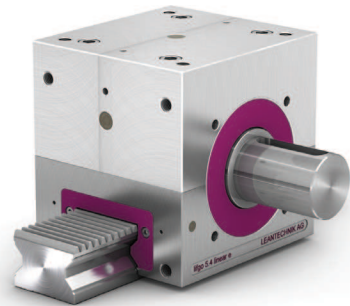


lifgo® Excenter & lifgo® linear Excenter 5.4 • Maßblatt



lifgo® Excenter 5.4



lifgo® linear Excenter 5.4

! Achten Sie auf die richtige Artikelnummer bezüglich der Ritzelwellen-Ausführung.



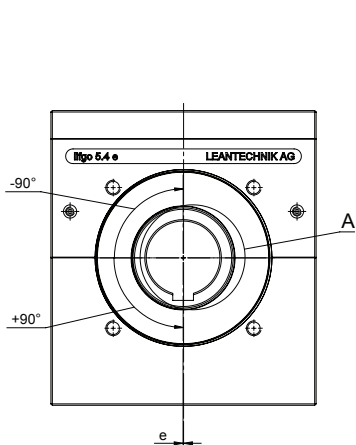
ZA 1



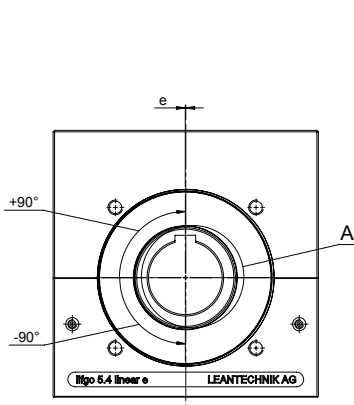
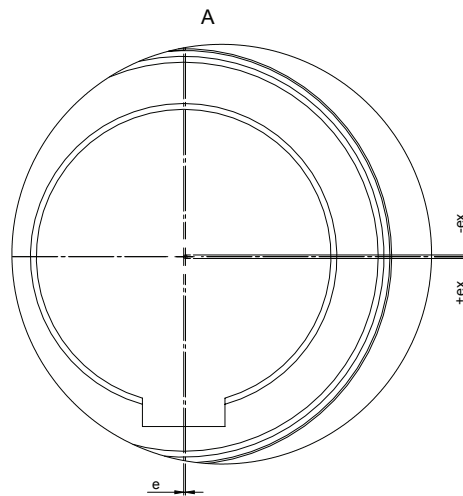
ZA 2



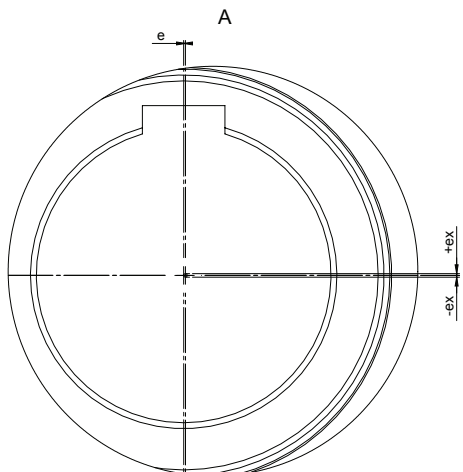
PFN



lifgo® Excenter



lifgo® linear Excenter



- ! Die Abmessungen der Ausführung „Excenter“ sind identisch mit denen des Standardgetriebes lifgo® 5.4. Bitte entnehmen Sie die Abmessungen der Seite 6.
- ! In der Ausführung „Excenter“ wird die Ritzelwelle der Zahnstange zugestellt, somit ist das Zahnflankenspiel einstellbar. Es kann zu einem späteren Zeitpunkt nachgestellt werden. Motorflansche, Getriebeglocken etc. bleiben bei den Justagen zentrisch zum Ritzel.
- ! Beachten Sie, dass die Getriebe „Excenter“ nicht mit Standard-Getrieben (zentrische Lagerung) kombiniert werden können. Die Ritzelwellen sind nicht fluchtend. (Lateralfehler max. 0,3 mm).
- ! Beachten Sie die Handhabungshinweise, die separat als PDF erhältlich sind. Eine Druckversion wird mit den Getrieben ausgeliefert.

lifgo® Excenter spielreduziert		Einheit	lifgo® Excenter 5.4	lifgo® linear Excenter 5.4
Einstellbereich	e	mm	± 0,300	± 0,300
Einstellstufen	n	mm	± 6	± 6
Einstellung/Stufe	e0	mm	0	0
	e1	mm	± 0,078	± 0,078
	e2	mm	± 0,150	± 0,150
	e3	mm	± 0,212	± 0,212
	e4	mm	± 0,260	± 0,260
	e5	mm	± 0,290	± 0,290
	e6	mm	± 0,300	± 0,300
Gewicht ZA 1		kg	24,80	23,50
Gewicht ZA 2		kg	26,40	25,10
Gewicht PFN		kg	20,80	19,50

Artikelnummer	lifgo® Excenter 5.4	lifgo® linear Excenter 5.4
lifgo® Excenter ZA 1	500 024	500 056
lifgo® Excenter ZA 2	500 028	500 060
lifgo® Excenter PFN	500 032	500 064