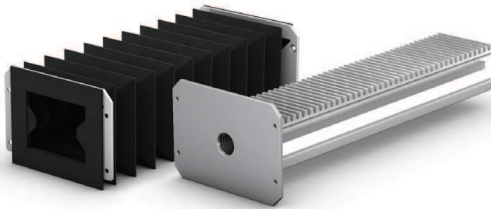
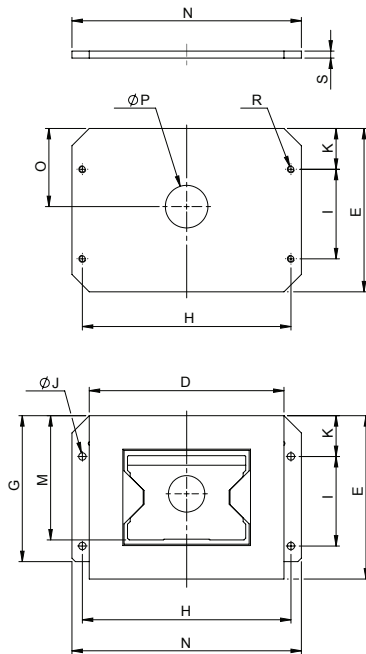


lifgo® & lifgo® linear Zahnstangenschutz & Endplatte • Maßblatt

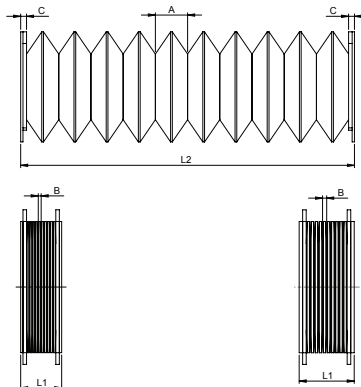
Beachten Sie bei der Wahl des Zahnstangenschutzes, dass die Standardausführung nicht für den Schweißbereich geeignet ist. Die Ausführung „SB“ ist für den Einsatz im Schweißbereich geeignet. Die Endplatte dient zur Befestigung des Zahnstangenschutzes an der lifgo®- bzw. lifgo® linear-Zahnstange.



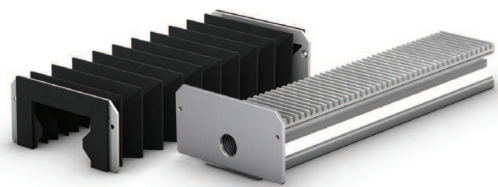
Zahnstangenschutz & Endplatte lifgo®



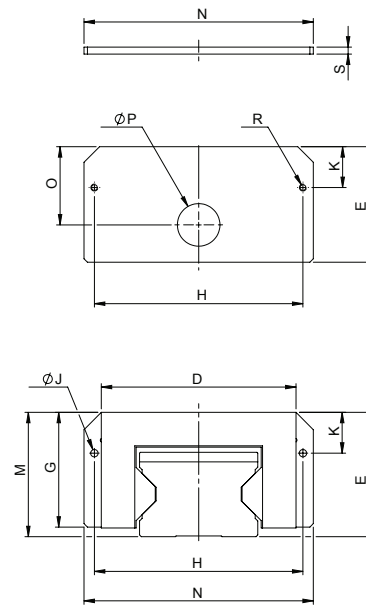
Endplatte lifgo®



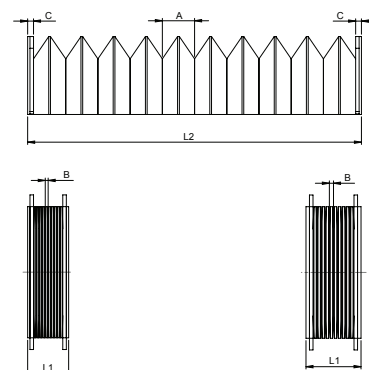
Zahnstangenschutz lifgo®, lifgo® SB



Zahnstangenschutz & Endplatte lifgo® linear



Endplatte lifgo® linear



Zahnstangenschutz lifgo® linear, lifgo® linear SB

- ! Prüfen Sie, ob die Betriebsbedingungen einen Zahnstangenschutz erfordern.
- ! Beachten Sie, dass die Ausführung „SB“ im eingefahrenen Zustand 1,0 mm mehr Bauraum pro Falte benötigt (Maß A, B und C), als die Standardausführung. Der Zahnstangenschutz wird mit Halteplatten und Schrauben geliefert.
- ! Der Zahnstangenschutz ist silikonfrei.
- ! Der Artikelnummer stets die Faltenzahl „F = _ _ _“ anhängen!

lifgo® / lifgo® linear Zahnstangenschutz		Einheit	lifgo®	lifgo® SB	lifgo® linear	lifgo® linear SB
Hub pro Falte	A	mm	27,50	28,50	27,50	28,50
	B	mm	2,50	3,50	2,50	3,50
	(A – B)	mm	25	25	25	25
	C	mm	5	6	5	6
	D	mm	112	112	112	112
Anzahl Falten	E	mm	94	94	66,50	66,50
	F	Stück	Nach Kundenangabe			
	G	mm	84		66	66
	H	mm	120		120	120
	I	mm	51,50			
	J	mm	∅ 4,3 √8,5 x 90°		∅ 4,3 √8,5 x 90°	∅ 4,3 √8,5 x 90°
	K	mm	23,50		23,50	23,50
Hub	L	mm	$L = L2 - L1 = F \times (A - B)$			
	L1	mm	$L1 = 2 \times C + F \times B$			
	L2	mm	$L2 = 2 \times C + F \times A$			
	M	mm	71,50		71,5	71,5
N	mm	132		132	132	
O	mm	45		45	45	
P	mm	∅ 20,5		∅ 20,5	∅ 20,5	
R	mm	M4		M4	M4	
S	mm	4		4	4	

Artikelnummer	lifgo®	lifgo® SB	lifgo® linear	lifgo® linear SB
lifgo® Zahnstangenschutz	500 124	500 854	500 128	500 855
lifgo® Endplatte	500 881	500 881	500 882	500 882