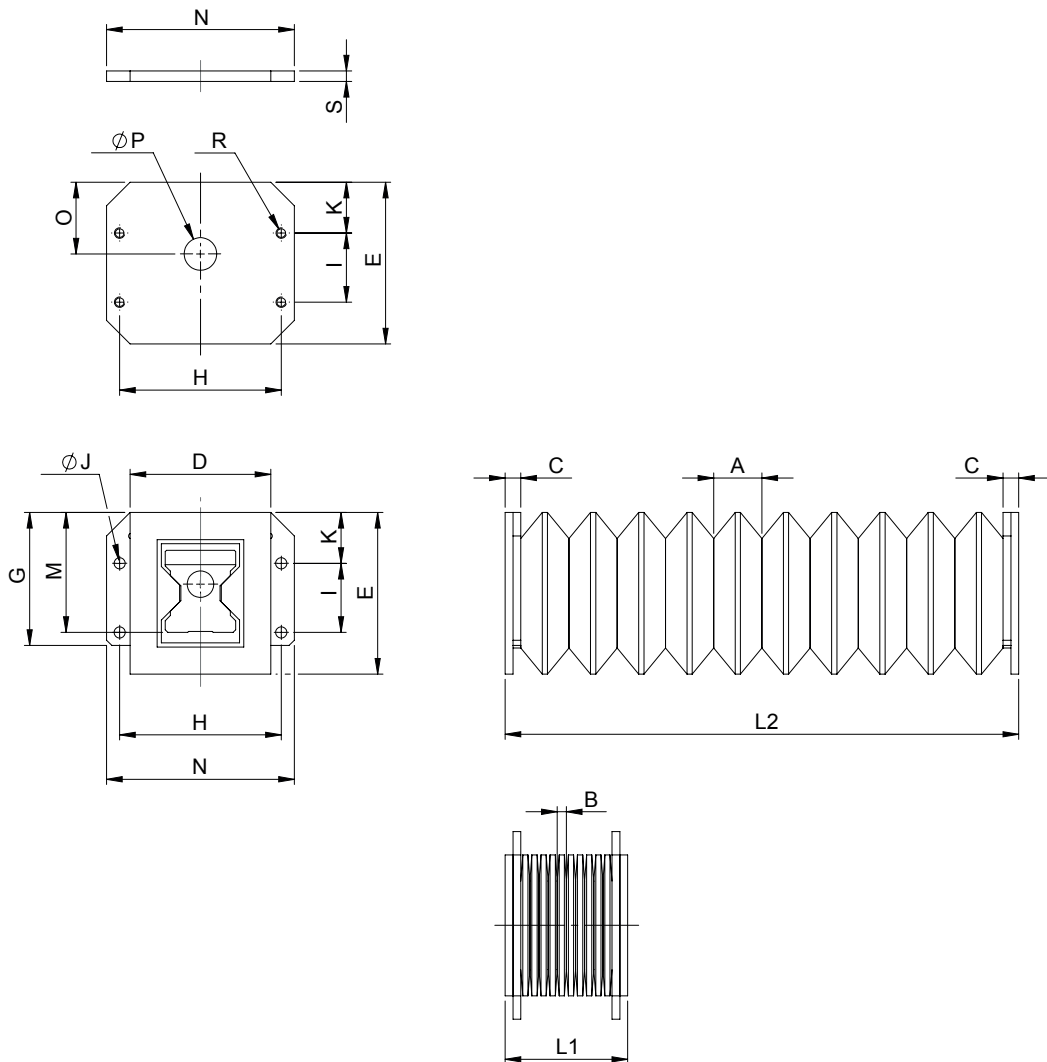


3.1.3.3 lifgo® Zahnstangenschutz SB & Endplatte • Maßblatt

Dieser Zahnstangenschutz ist für den Einsatz im Schweißbereich (SB) geeignet. Die Endplatte dient zur Befestigung des Zahnstangenschutzes an der lifgo®-Zahnstange.



! Prüfen Sie, ob die Betriebsbedingungen einen Zahnstangenschutz erfordern. Dieser Zahnstangenschutz ist **für den Einsatz im Schweißbereich geeignet**. Er wird mit Halteplatten und Schrauben geliefert.

Beachten Sie, dass die Ausführung „SB“ im eingefahrenen Zustand 1,0 mm mehr Bauraum pro Falte benötigt (Maß A, B und C).

Der Zahnstangenschutz ist silikonfrei.

Der Artikelnummer stets die Faltenzahl „F = _ _ _“ anhängen!

lifgo® Zahnstangenschutz SB		Einheit	5.0	5.1	5.3	
Hub pro Falte	A	mm	18,5	18,5	28,5	
	B	mm	3,5	3,5	3,5	
	(A – B)	mm	15	15	25	
	C	mm	6	6	6	
Anzahl Falten	D	mm	50	54	92	
	E	mm	54	62	94	
	F	Stück	nach Kundenangabe			
	G	mm	44,5	51	84	
	H	mm	58	62	100	
	I	mm	21	26,5	51,5	
	J	mm	∅ 4,3 √ 8,5 x 90°	∅ 4,3 √ 8,5 x 90°	∅ 4,3 √ 8,5 x 90°	
	K	mm	18,5	19,5	23,5	
	Hub	L	mm	$L = L2 - L1 = F \times (A - B)$		
		L1	mm	$L1 = 2 \times C + F \times B$		
L2		mm	$L2 = 2 \times C + F \times A$			
	M	mm	40	46	71,5	
	N	mm	68	72	112	
	O	mm	24	27,5	45	
	P	mm	∅ 10,5	∅ 12,5	∅ 20,5	
	R	mm	M4	M4	M4	
	S	mm	4	4	4	

Artikelnummer	5.0	5.1	5.3
lifgo® Zahnstangenschutz SB	500 510	500 511	500 512
lifgo® Endplatte	500 539	500 541	500 543