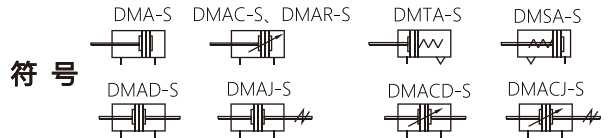


不锈钢迷你气缸

DMA系列



规格

内径(mm)	16	20	25	32	40
动作形式	DMSA/DMTA		单动型		
	DMA/DMAJ		复动型		
	DMAR		复动型		
	DMAC/DMACD/DMACJ		复动缓冲型		
工作介质	空气(经40μm以上滤网过滤)				
使用压力	复动型		0.15~1.0MPa(22~145psi)(1.5~10.0bar)		
力范围	单动型		0.2~1.0MPa(28~145psi)(2.0~10.0bar)		
保证耐压力	1.5MPa(215psi)(15bar)				
工作温度℃	-20~70				
使用速度范围mm/s	复动型		30~80		
行程公差范围mm	单动型		50~800		
			0~150 ^{+1.0} ₀ >150 ^{+1.5} ₀		
缓冲方式	DMAC、DMACD、DMACJ系列		可调缓冲		其他系列:缓冲垫
接管口径	M5 x 0.8		Rc1/8		Rc1/4

产品特性

1. 执行企业标准；
2. 活塞密封采用异型双向密封结构，尺寸紧凑，有储油功能；
3. 前后盖带有橡胶缓冲垫，可减少气缸的换向冲击；
4. 多种后盖形式，使气缸安装更方便；
5. 前后盖与不锈钢缸体采用铆合结构，紧凑可靠；
6. 缸体采用高精度不锈钢管，强度高，抗腐蚀性好；
7. 多种规格气缸及气缸安装附件可供客户选择使用。

行程

内径(mm)	标准行程(mm)	最大行程	容许行程
DMA/DMAC 16	10 15 20 25 30 40 50 60 75 80 100 125 150 160 175 200 250 300 350 400 450 500	500	800
DMA 25	10 15 20 25 30 40 50 60 75 80 100 125 150 160 175 200 250 300	300	—
DMAC 32	10 15 20 25 30 40 50 60 75 80 100 125 150 160 175 200 250 300 350 400 450 500	500	—
DMAR 40	10 15 20 25 30 40 50 60 75 80 100	—	—
DMAD 16	10 15 20 25 30 40 50 60 75 80 100	—	—
DMAJ 25	10 15 20 25 30 40 50 60 75 80 100 125 150	—	—
DMACD 32	10 15 20 25 30 40 50 60 75 80 100 125 150	—	—
DMACJ 40	10 15 20 25 30 40 50 60 75 80 100	—	—
DMSA 16	10 15 20 25 30 40 50 60 75 80 100 125 150	—	—
DMTA 20	10 15 20 25 30 40 50 60 75 80 100	—	—
DMTA 25	10 15 20 25 30 40 50 60 75 80 100	—	—
DMTA 32	10 15 20 25 30 40 50 60 75 80 100	—	—
DMTA 40	10 15 20 25 30 40 50 60 75 80 100	—	—

[注]其它特殊行程请与本公司联系。

型号选择

DMA 20-50 S CM -
DMAD 20-50 S -
DMAJ 20-50-20 S -
DMAR U 20-50 S -

规格代号 [注1]	前盖型式	缸径	行程	调整行程	内置磁环	后盖型式	固定型式	磁性开关型号 [注2]	磁性开关个数	
DMA:迷你气缸(复动型)	无	规格	详见行程列表	无	S:内置磁环	CA:摆尾型 U:平尾型 CM:圆尾型	无:无安装附件 FA:前法兰连接板 LB:轴向固定架	详见磁性开关表	详见磁性开关表	
DMAC:迷你气缸(复动缓冲可调型)		缸径								
DMSA:迷你气缸(单动伸出型)		16								
DMTA:迷你气缸(单动引入型)		20								
DMAD:迷你气缸(双轴复动型)		DMTA								25
DMACD:迷你气缸(双轴复动缓冲可调型)		DMAD								32
		DMAJ								40
DMAJ:迷你气缸(双轴复动行程可调型)		DMAC								16
DMACJ:迷你气缸(双轴复动行程可调缓冲可调型)		DMACD								20
		DMAR								25
	DMACD	32								
DMAR:迷你气缸(复动可调缓冲型)	F:前方固定型 U:上方固定型	DMACJ	40	无	无	无	无	无		

注1]单动伸出型是指通气时活塞杆伸出，前置弹簧被压缩，断气时活塞杆在弹簧复位力作用下缩回复位；
单动引入型是指通气时活塞杆缩回，后置弹簧被压缩，断气时活塞杆在弹簧复位力作用下伸出复位。

[注2]标准线长2m，如需1m、3m、5m线长的型号请参照型录磁性开关系列。

磁性开关表

缸径mm	磁性开关型号	磁性开关安装码型号	磁性开关个数
16	SW-T2H (电子两线式开关)	BM-MJ2-16	无记号 : 2个 S : 1个 n : n个
20		BM-MM2-20	
25		BM-MM2-25	
32	BM-MM2-32		
40	BM-MM2-40		
	SW-T3H (电子三线式开关)		

[注]标准线长2m, 如需1m、3m、5m线长的型号请参照型录磁性开关系列。
[注2]订购磁性开关则默认匹配相应安装码, 安装码数量与磁性开关数量相同。

订货举例

成品气缸订货举例 : DMA20-60SCM-T2H

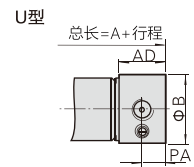
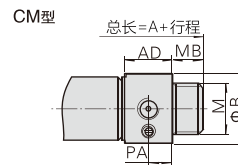
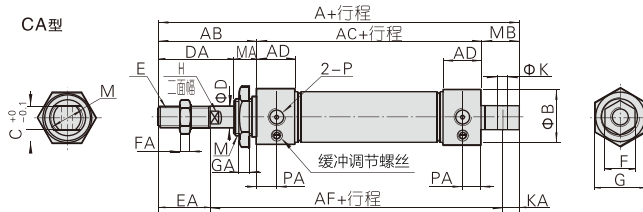
此型号为20缸径60行程, 内置磁环, 后盖型式为圆尾型, 无安装附件, 需配2条2米长线的T2H磁性开关及固定码。

磁性开关 : SW-T2H 2米线长 单位/条

磁性开关固定码 : BM-MM2-20 此型号为20缸径固定码

外部规格

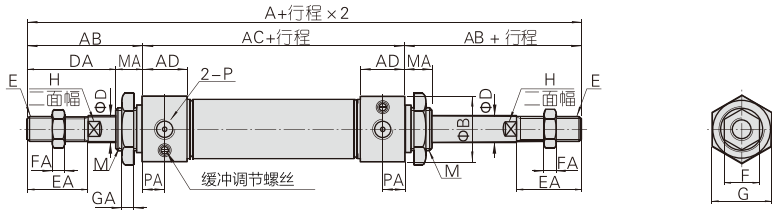
 DMA $\phi 16 \sim \phi 40$

 DMAC $\phi 16 \sim \phi 40$


缸径/符号 后盖型式	A			AB	AC	AD	AF	B	C	D	DA	E	EA	F	FA	G	GA	H	K	KA	M	MA	MB		P	PA
	CA	CM	U																				CA	CM		
16	114	114	98	38	60	10	91	21	12	6	22	M6×1.0	16	10	5	22	6	5	6	7	M16×1.5	16	16	16	M5×0.8	5
20	137	128	116	40	76	16	108	27	16	8	28	M8×1.25	20	12	6	29	7	6	8	9	M22×1.5	12	21	12	Rc1/8	8
25	141	134	120	44	76	16	110	30	16	10	30	M10×1.25	22	17	6	29	7	8	8	9	M22×1.5	14	21	14	Rc1/8	8
32	147	134	120	44	76	16	113	35	16	12	30	M10×1.25	22	17	6	32	8	10	10	12	M24×2.0	14	27	14	Rc1/8	8
40	149	136	122	46	76	16.5	113	41.5	20	16	32	M12×1.25	24	17	7	41	9	14	12	12	M30×2.0	14	27	14	Rc1/8	8

DMAD/DMACD

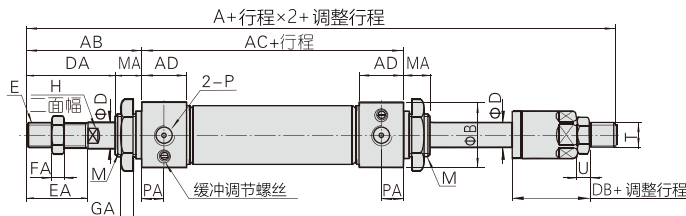
Φ16~Φ40



缸径/符号	A	AB	AC	AD	B	D	DA	E	EA	F	FA	G	GA	H	M	MA	P	PA
16	136	38	60	10	21	6	22	M6×1.0	16	10	5	22	6	5	M16×1.5	16	M5×0.8	5
20	156	40	76	16	27	8	28	M8×1.25	20	12	6	29	7	6	M22×1.5	12	Rc1/8	8
25	164	44	76	16	30	10	30	M10×1.25	22	17	6	29	7	8	M22×1.5	14	Rc1/8	8
32	164	44	76	16	35	12	30	M10×1.25	22	17	6	32	8	10	M24×2.0	14	Rc1/8	8
40	168	46	76	16.5	41.5	16	32	M12×1.25	24	17	7	41	9	14	M30×2.0	14	Rc1/8	8

DMAJ/DMACJ

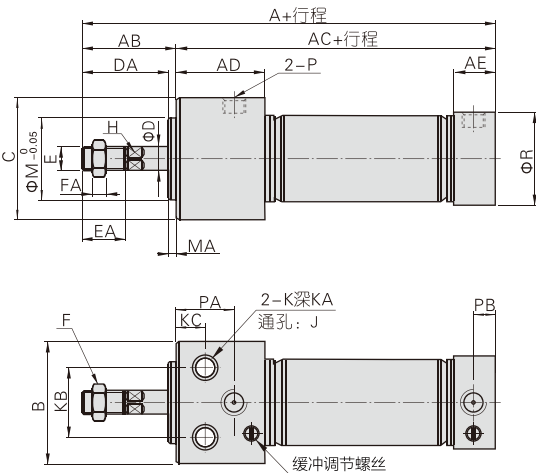
Φ16~Φ40



缸径/符号	A	AB	AC	AD	B	D	DA	DB	E	EA	F	FA	H	M	MA	P	PA	G	GA	T	U	
16	135	38	60	10	21	6	22	21	M6×1.0	16	10	5	5	M16×1.5	16	M5×0.8	5	22	6	6	M6×1.0	5
20	153	40	76	16	27	8	28	25	M8×1.25	20	12	6	6	M22×1.5	12	PT1/8	8	29	7	7	M8×1.25	6
25	161	44	76	16	30	10	30	27	M10×1.25	22	17	6	8	M22×1.5	14	PT1/8	8	29	7	7	M10×1.25	6
32	161	44	76	16	35	12	30	27	M10×1.25	22	17	6	10	M24×2.0	14	PT1/8	8	32	8	8	M10×1.25	6
40	164	46	76	16.5	41.5	16	32	28	M12×1.25	24	17	7	14	M30×2.0	14	PT1/8	8	41	9	9	M12×1.25	7

DMARU(上方固定型)

Φ20~Φ40

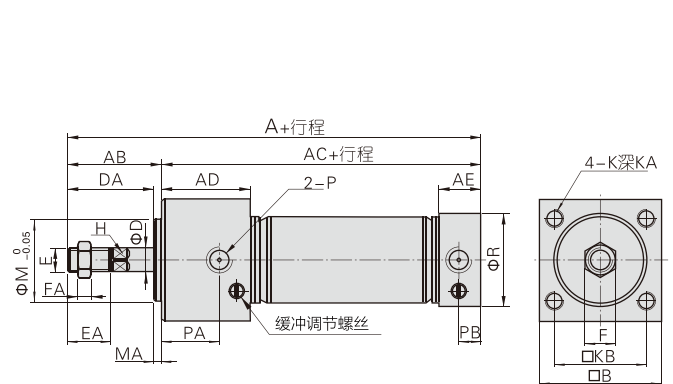


缸径/符号	A	AB	AC	AD	AE	B	C	D	DA	E	EA	F	FA
20	120	31	89	29	16	33.5	30.5	8	28	M8×1.25	20	13	5
25	122	33	89	29	16	39	36.5	10	30	M10×1.25	22	17	6
32	122	33	89	29	16	47	42.5	12	30	M10×1.25	22	17	6
40	132.5	35	97.5	37.5	16.5	58.5	52.5	16	32	M14×1.5	24	19	8

缸径/符号	H	J	K	KA	KB	KC	M	MA	P	PA	PB	R
20	6	Φ5.5	Φ9.5	6.5	21	12	20	3	Rc1/8	22	8	27
25	8	Φ6.5	Φ11.0	7.5	25	12	26	3	Rc1/8	22	8	30
32	10	Φ9.0	Φ14.0	10	30	12	26	3	Rc1/8	22	8	35
40	14	Φ11	Φ17.5	12.5	38	15	32	3	Rc1/8	27	8	41.5

DMARF(前方固定型)

Φ20~Φ40



缸径/符号	A	AB	AC	AD	AE	B	D	DA	E	EA
20	120	31	89	29	16	30.5	8	28	M8×1.25	20
25	122	33	89	29	16	36.5	10	30	M10×1.25	22
32	122	33	89	29	16	42.5	12	30	M10×1.25	22
40	132.5	35	97.5	37.5	16.5	52.5	16	32	M14×1.5	24

缸径/符号	F	FA	H	K	KA	KB	M	MA	P	PA	PB	R
20	13	5	6	M5×0.8	9	22	20	3	Rc1/8	22	8	27
25	17	6	8	M6×1.0	11	26	26	3	Rc1/8	22	8	30
32	17	6	10	M6×1.0	11	30	26	3	Rc1/8	22	8	35
40	19	8	14	M8×1.25	14	36	32	3	Rc1/8	27	8	41.5

附件订购码列表

缸径/附件类别	安装附件		活塞杆端接头	
	LB	FA	F: 浮动接头	U: 鱼眼接头
16	F-MA16LB	F-MA16FA	F-M6X100F	F-M6X100U
20	F-MA20LB	F-MA20FA	F-M8X125F	F-M8X125U
25				
32	F-MA32LB	F-MA32FA	F-M10X125F	F-M10X125U
40	F-MA40LB	F-MA40FA	F-M12X125F	F-M12X125U

附件选配

气缸系列/附件类别	安装附件		活塞杆端接头	
	LB	FA	U	F
DMA\DMAC	●	●	●	●
DMSA\DMTA	●	●	●	●
DMAD\DMACD	●	●	●	●
DMAJ\DMACJ	●	●	●	●
DMARF\DMARU	×	×	●	●

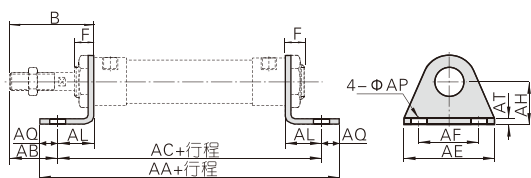
附件材质

缸径/附件类别	安装附件		活塞杆端接头	
	LB	FA	F	U
16~40	○	○	□	□

○——低碳钢; □——碳钢

附件外部规格

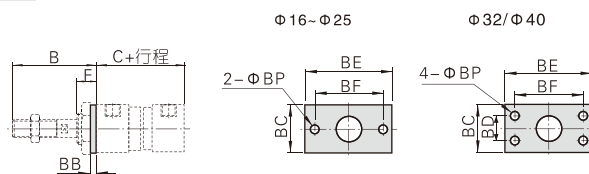
LB



缸径/符号 行程	AA	AA(DMSA)			AC	AC(DMSA)		
	(DMA\DMAC)	0~50	51~100	101~150	(DMA\DMAC)	0~50	51~100	101~150
16	98	123	148	-	86	111	136	-
20	122	147	172	197	106	131	156	181
25	122	147	172	197	106	131	156	181
32	142	167	192	217	126	151	176	201
40	142	167	192	217	126	151	176	201

缸径/符号	B	F	AB	AE	AF	AL	AQ	AP	AT	AH
16	38	16	25	44	32	13	6	5.5	2.5	20
20	40	12	25	54	40	15	8	6.5	3	25
25	44	14	29	54	40	15	8	6.5	3	25
32	44	14	19	59	45	25	8	7	3.5	32
40	46	14	21	64	50	25	8	7	3.5	36

FA



缸径/符号 行程	B	C	C(DMSA)			BB	BC	BD	BE	BF	BP	F
	(DMA\DMAC)	0~50	51~100	101~150	(DMA\DMAC)	0~50	51~100	101~150	0~50	51~100	101~150	
16	38	60	85	110	-	3	26	-	52	40	5.5	16
20	40	76	101	126	151	3.5	38	-	64	50	7	12
25	44	76	101	126	151	3.5	38	-	64	50	7	14
32	44	76	101	126	151	4	47	33	72	58	6.5	14
40	46	76	101	126	151	4	50	36	84	70	6.5	14