

行程磁性开关表

缸径 mm	标准行程	制作最大行程 mm		磁性开关表	
		单杆双作用	双杆双作用 ^{注2)}	磁性开关型号	磁性开关安装码型号
20	25,50,75,100,125,150,200 ,250,300	1000	300	SW-T2H(L) SW-T3H(L)	BM-MM2-20
25					BM-MM2-25
32					BM-MM2-32
40					BM-MM2-40

注1)每1mm的中间行程都可制作。

注2)超出300mm行程の場合，应按气缸行程选定资料，决定可能使用的最大行程

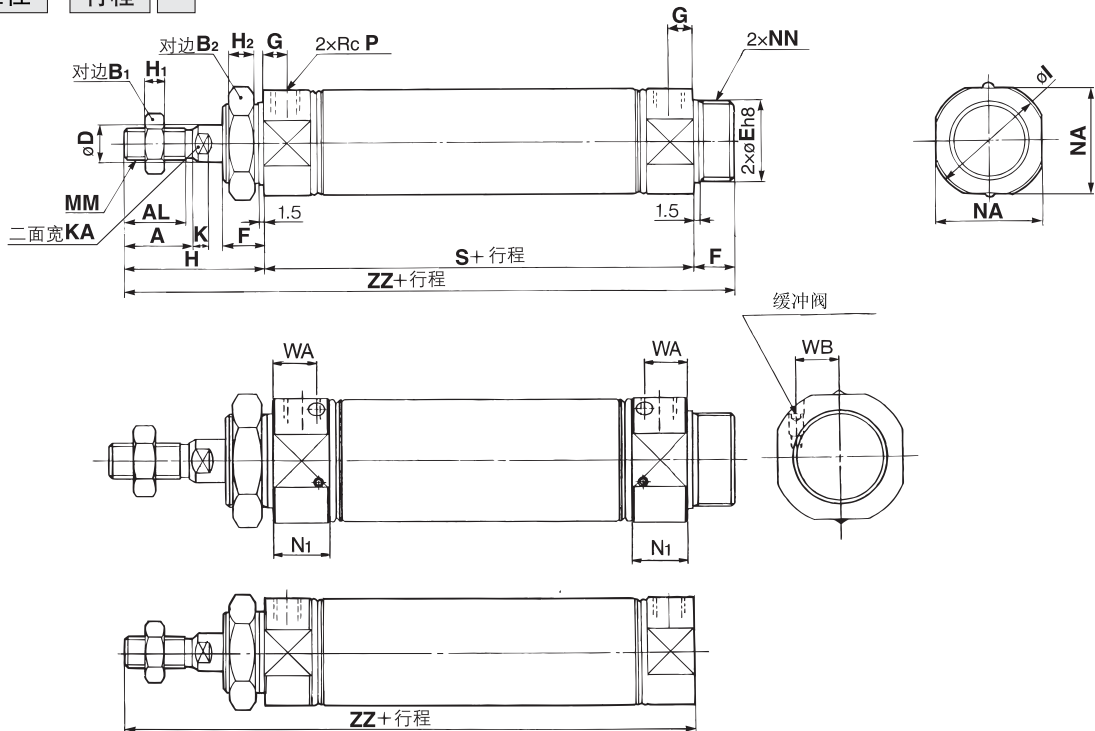
订货举例： 成品气缸 MDM2B20-50A-T2H 附磁 带气缓冲 缸径 20 行程 50 带磁性开关
 磁性开关 SW-T2H 线长 1 米 单位/条
 磁性开关固定码 BM-MM2-20此型号为 20 缸径固定码

外形尺寸图 (毫米)

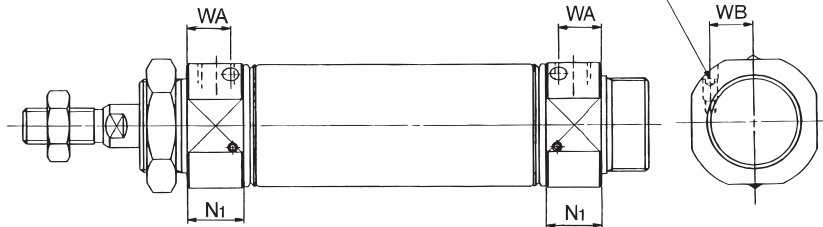
单杆双作用

基本型 (B)

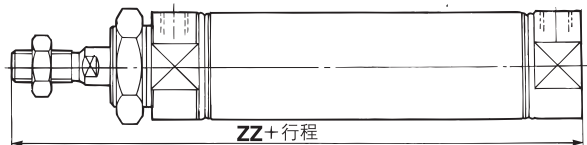
M□M2B 缸径 行程



带气缓冲



平端型



(mm)

缸径	A	AL	B ₁	B ₂	D	E	F	G	H	H ₁	H ₂	I	K	KA	MM	NA
20	18	15.5	13	26	8	20 ⁰ _{-0.033}	13	8	41	5	8	28	5	7	M8×1.25	24
25	22	19.5	17	32	10	26 ⁰ _{-0.033}	13	8	45	6	8	33.5	5.5	8	M10×1.25	30
32	22	19.5	17	32	12	26 ⁰ _{-0.033}	13	8	45	6	8	37.5	5.5	10	M10×1.25	34.5
40	24	21	22	41	14	32 ⁰ _{-0.039}	16	11	50	8	10	46.5	7	12	M14×1.5	42.5

(mm)

平端型

(mm)

缸径	NN	P	S	ZZ
20	M20×1.5	1/8	62	116
25	M26×1.5	1/8	62	120
32	M26×1.5	1/8	64	122
40	M32×2	1/4	88	154

缸径	ZZ
20	103
25	107
32	109
40	138

带气缓冲

(mm)

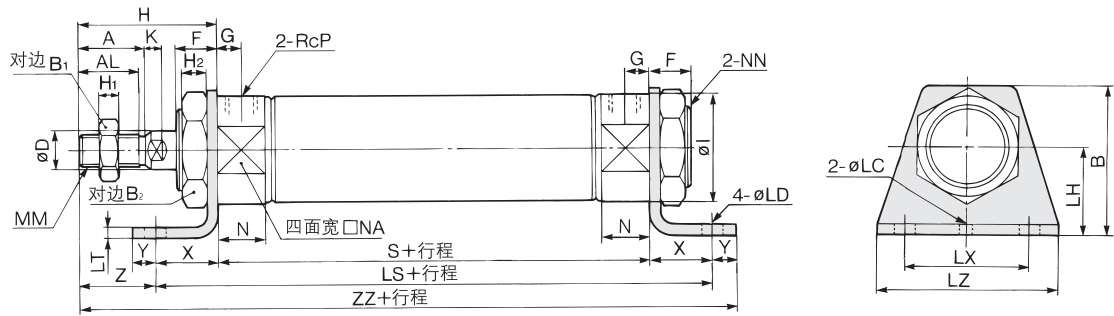
缸径	N ₁	WA	WB
20	17.5	13	8.5
25	17	13	10.3
32	17.5	13	11.5
40	21.5	16	15

安装方式/安装件型号

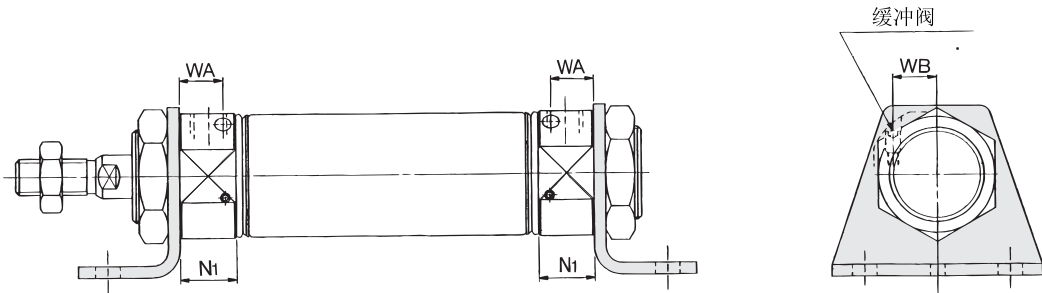
缸径 mm	20	25	32	40
轴向脚座	MM2-L020	MM2-L032	MM2-L040	
法兰	MM2-F020	MM2-F032	MM2-F040	

轴向脚座型 (L)

M□M2L 缸径 行程



带气缓冲



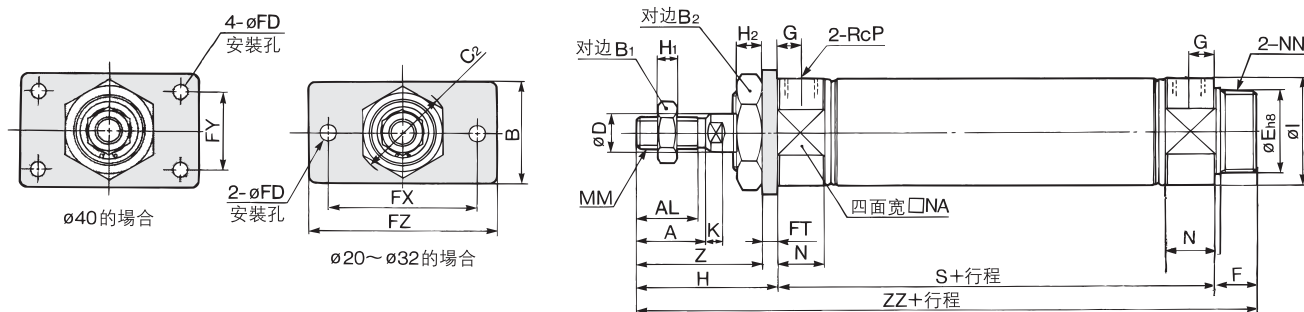
缸径	A	AL	B	B ₁	B ₂	D	F	G	H	H ₁	H ₂	I	K	LC	LD	LH	LS	LT	LX	LZ	MM	N	NA	NN	P	S	X	Y	Z	ZZ
20	18	15.5	40	13	26	8	13	8	41	5	8	28	5	4	6.8	25	102	3	40	55	M8×1.25	15	24	M20×1.5	1/8	62	20	8	21	131
25	22	19.5	47	17	32	10	13	8	45	6	8	33.5	5.5	4	6.8	28	102	3	40	55	M10×1.25	15	30	M26×1.5	1/8	62	20	8	25	135
32	22	19.5	47	17	32	12	13	8	45	6	8	37.5	5.5	4	6.8	28	104	3	40	55	M10×1.25	15	34.5	M26×1.5	1/8	64	20	8	25	137
40	24	21	54	22	41	14	16	11	50	8	10	46.5	7	4	7	30	134	3	55	75	M14×1.5	21.5	42.5	M32×2	1/4	88	23	10	27	171

带气缓冲

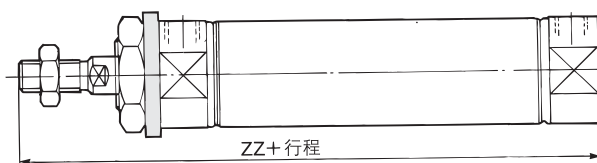
缸径	N ₁	WA	WB
20	17.5	13	8.5
25	17	13	10.3
32	17.5	13	11.5
40	21.5	16	15

杆侧法兰型 (F)

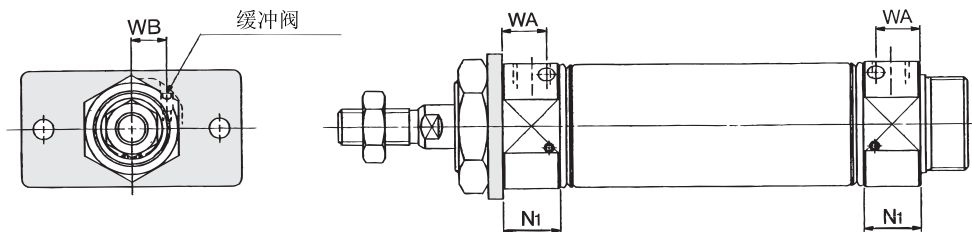
M□M2F 缸径 行程



平端型



带气缓冲



(mm)

缸径	A	AL	B	B ₁	B ₂	C ₂	D	E	F	FD	FT	FX	FY	FZ	G	H	H ₁	H ₂	I	K	MM	N	NA	NN	P	S	Z	ZZ
20	18	15.5	34	13	26	30	8	20 ⁰ _{-0.033}	13	7	4	60	-	75	8	41	5	8	28	5	M8×1.25	15	24	M20×1.5	1/8	62	37	116
25	22	19.5	40	17	32	37	10	26 ⁰ _{-0.033}	13	7	4	60	-	75	8	45	6	8	33.5	5.5	M10×1.25	15	30	M26×1.5	1/8	62	41	120
32	22	19.5	40	17	32	37	12	26 ⁰ _{-0.033}	13	7	4	60	-	75	8	45	6	8	37.5	5.5	M10×1.25	15	34.5	M26×1.5	1/8	64	41	122
40	24	21	52	22	41	47.3	14	32 ⁰ _{-0.039}	16	7	5	66	36	82	11	50	8	10	46.5	7	M14×1.5	21.5	42.5	M32×2	1/4	88	45	154

平端型

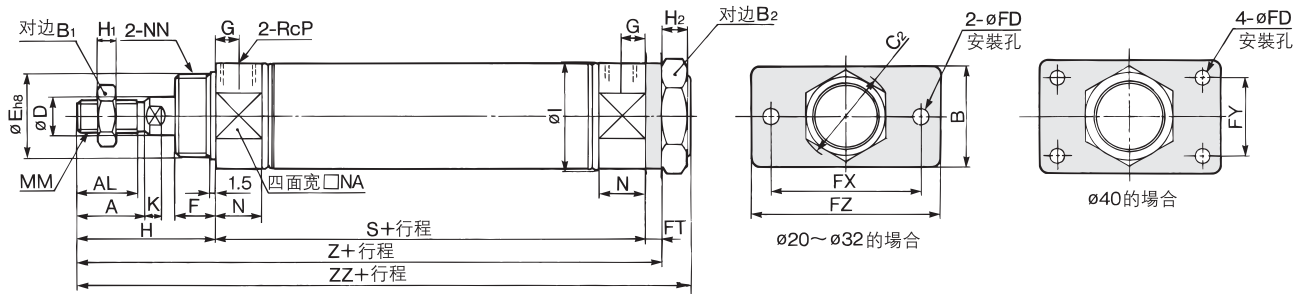
缸径	ZZ
20	103
25	107
32	109
40	138

带气缓冲

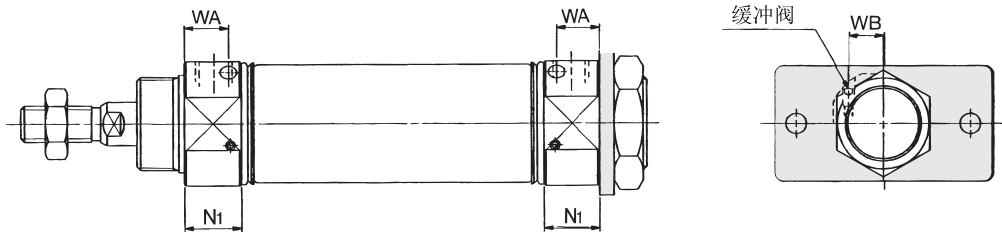
缸径	N ₁	WA	WB
20	17.5	13	8.5
25	17	13	10.3
32	17.5	13	11.5
40	21.5	16	15

无杆侧法兰型 (G)

M□M2G 缸径 行程



带气缓冲



缸径	A	AL	B	B ₁	B ₂	C ₂	D	E	F	FD	FT	FX	FY	FZ	G	H	H ₁	H ₂	I
20	18	15.5	34	13	26	30	8	20 ⁰ _{-0.033}	13	7	4	60	-	75	8	41	5	8	28
25	22	19.5	40	17	32	37	10	26 ⁰ _{-0.033}	13	7	4	60	-	75	8	45	6	8	33.5
32	22	19.5	40	17	32	37	12	26 ⁰ _{-0.033}	13	7	4	60	-	75	8	45	6	8	37.5
40	24	21	52	22	41	47.3	14	32 ⁰ _{-0.039}	16	7	5	66	36	82	11	50	8	10	46.5

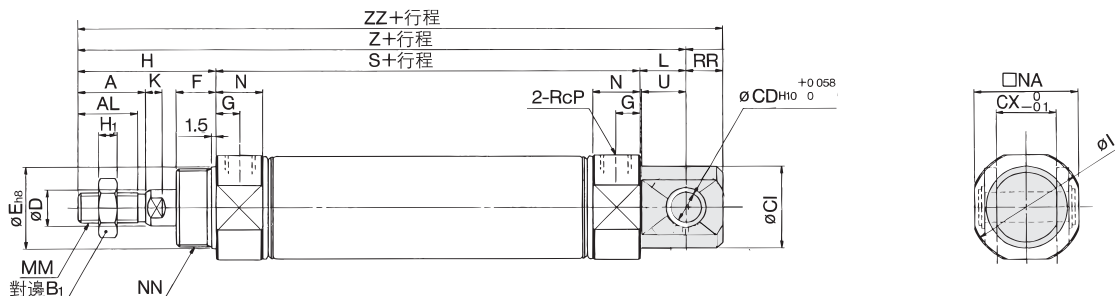
缸径	K	MM	N	NA	NN	P	S	Z	ZZ
20	5	M8 × 1.25	15	24	M20 × 1.5	1/8	62	107	116
25	5.5	M10 × 1.25	15	30	M26 × 1.5	1/8	62	111	120
32	5.5	M10 × 1.25	15	34.5	M26 × 1.5	1/8	64	113	122
40	7	M14 × 1.5	21.5	42.5	M32 × 2	1/4	88	143	154

带气缓冲

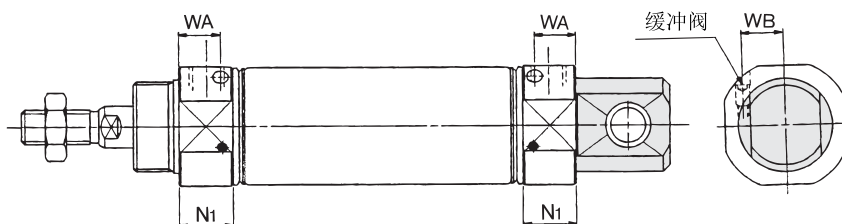
缸径	N ₁	WA	WB
20	17.5	13	8.5
25	17	13	10.3
32	17.5	13	11.5
40	21.5	16	15

耳环一体型 (E)

M□M2E 缸径 行程



带气缓冲



缸径	A	AL	B ₁	CD	CI	CX	D	E	F	G	H	H ₁	I	K	L	MM	N	NA	NN
20	18	15.5	13	8	20	12	8	20 ⁰ _{-0.033}	13	8	41	5	28	5	12	M8 × 1.25	15	24	M20 × 1.5
25	22	19.5	17	8	22	12	10	26 ⁰ _{-0.033}	13	8	45	6	33.5	5.5	12	M10 × 1.25	15	30	M26 × 1.5
32	22	19.5	17	10	27	20	12	26 ⁰ _{-0.033}	13	8	45	6	37.5	5.5	15	M10 × 1.25	15	34.5	M26 × 1.5
40	24	21	22	10	33	20	14	32 ⁰ _{-0.039}	16	11	50	8	46.5	7	15	M14 × 1.5	21.5	42.5	M32 × 2

带气缓冲

缸径	P	RR	S	U	Z	ZZ
20	1/8	9	62	11.5	115	124
25	1/8	9	62	11.5	119	128
32	1/8	12	64	14.5	124	136
40	1/4	12	88	14.5	153	165

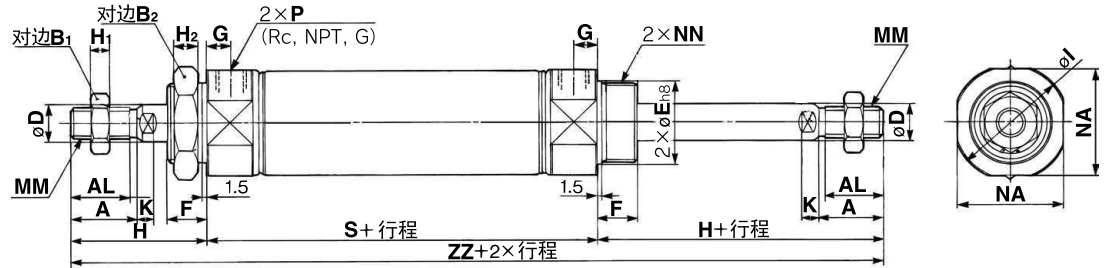
缸径	N ₁	WA	WB
20	17.5	13	8.5
25	17	13	10.3
32	17.5	13	11.5
40	21.5	16	15

订货举例: 成品气缸 MDM2E20-50A-T2H 附磁 带气缓冲 缸径 20 行程 50 带磁性开关
 磁性开关 SW-T2H 线长 1 米 单位/条
 磁性开关固定码 BM-MM2-20此型号为 20 缸径固定码

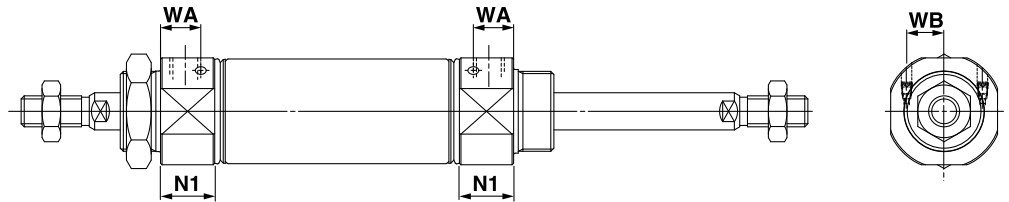
单杆双作用

基本型 (B)

M□M2B 缸径 行程



带气缓冲



(mm)

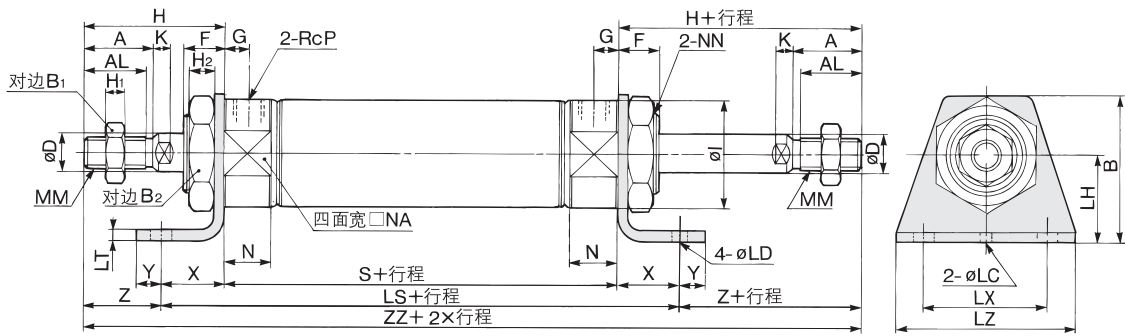
缸径(mm)	A	AL	B ₁	B ₂	D	E	F	G	H	H ₁	H ₂	I	K	MM	NA	NN	P	S	ZZ
20	18	15.5	13	26	8	20 ⁰ _{-0.033}	13	8	41	5	8	28	5	M8×1.25	24	M20×1.5	1/8	62	144
25	22	19.5	17	32	10	26 ⁰ _{-0.033}	13	8	45	6	8	33.5	5.5	M10×1.25	30	M26×1.5	1/8	62	152
32	22	19.5	17	32	12	26 ⁰ _{-0.033}	13	8	45	6	8	37.5	5.5	M10×1.25	34.5	M26×1.5	1/8	64	154
40	24	21	22	41	14	32 ⁰ _{-0.039}	16	11	50	8	10	46.5	7	M14×1.5	42.5	M32×2	1/4	88	188

带气缓冲 (mm)

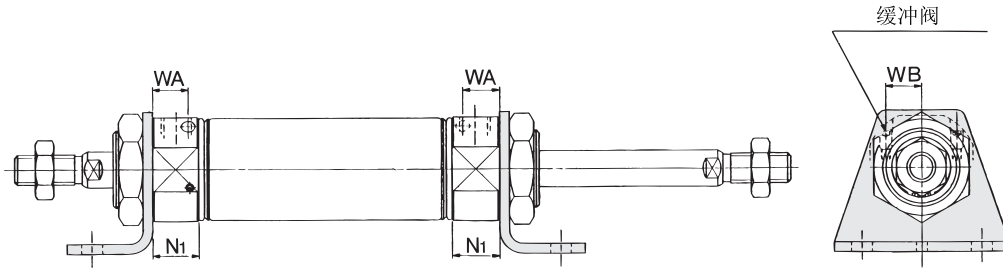
缸径(mm)	N1	WA	WB
20	17.5	13	8.5
25	17	13	10.3
32	17.5	13	11.5
40	21.5	16	15

轴向脚座型 (L)

M□M2WL 缸径 行程



带气缓冲



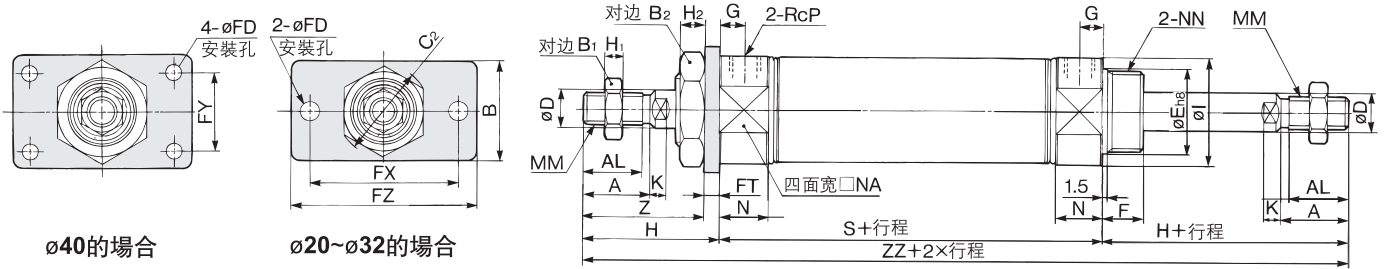
缸径	A	AL	B	B ₁	B ₂	D	F	G	H	H ₁	H ₂	I	K	LC	LD	LH	LS	LT	LX	LZ	MM	N	NA	NN	P	S	X	Y	Z	ZZ
20	18	15.5	40	13	26	8	13	8	41	5	8	28	5	4	6.8	25	102	3	40	55	M8×1.25	15	24	M20×1.5	1/8	62	20	8	21	144
25	22	19.5	47	17	32	10	13	8	45	6	8	33.5	5.5	4	6.8	28	102	3	40	55	M10×1.25	15	30	M26×1.5	1/8	62	20	8	25	152
32	22	19.5	47	17	32	12	13	8	45	6	8	37.5	5.5	4	6.8	28	104	3	40	55	M10×1.25	15	34.5	M26×1.5	1/8	64	20	8	25	154
40	24	21	54	22	41	14	16	11	50	8	10	46.5	7	4	7	30	134	3	55	75	M14×1.5	21.5	42.5	M32×2	1/4	88	23	10	27	188

带气缓冲

缸径	N ₁	WA	WB
20	17.5	13	8.5
25	17	13	10.3
32	17.5	13	11.5
40	21.5	16	15

法兰型 (F)

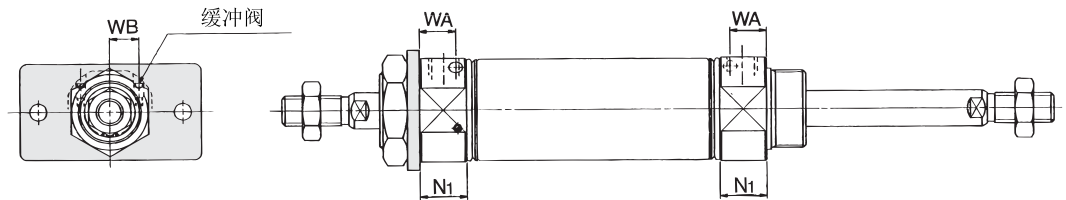
M□M2WF 缸径 行程



φ40の場合

φ20~φ32の場合

带气缓冲



缸径	A	AL	B	B ₁	B ₂	C ₂	D	E	F	FD	FT	FX	FY	FZ	G	H	H ₁	H ₂	I	K	MM
20	18	15.5	34	13	26	30	8	20 ⁰ _{-0.033}	13	7	4	60	-	75	8	41	5	8	28	5	M8 × 1.25
25	22	19.5	40	17	32	37	10	26 ⁰ _{-0.033}	13	7	4	60	-	75	8	45	6	8	33.5	5.5	M10 × 1.25
32	22	19.5	40	17	32	37	12	26 ⁰ _{-0.033}	13	7	4	60	-	75	8	45	6	8	37.5	5.5	M10 × 1.25
40	24	21	52	22	41	47.3	14	32 ⁰ _{-0.039}	16	7	5	66	36	82	11	50	8	10	46.5	7	M14 × 1.5

缸径	N	NA	NN	P	S	Z	ZZ
20	15	24	M20 × 1.5	1/8	62	37	144
25	15	30	M26 × 1.5	1/8	62	41	152
32	15	34.5	M26 × 1.5	1/8	64	41	154
40	21.5	42.5	M32 × 2	1/4	88	45	188

带气缓冲

缸径	N ₁	WA	WB
20	17.5	13	8.5
25	17	13	10.3
32	17.5	13	11.5
40	21.5	16	15