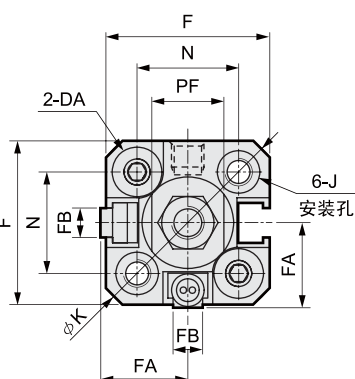
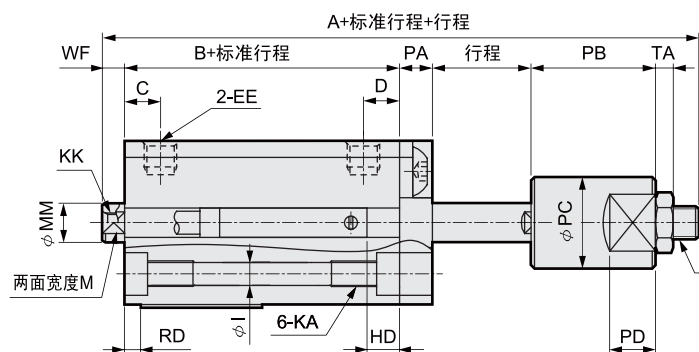
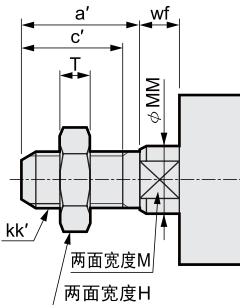


●BDX-XC8-12~25 (带开关)

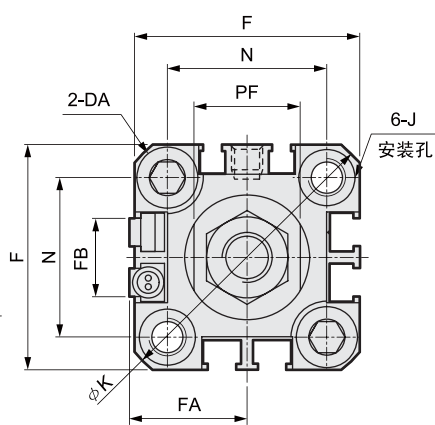
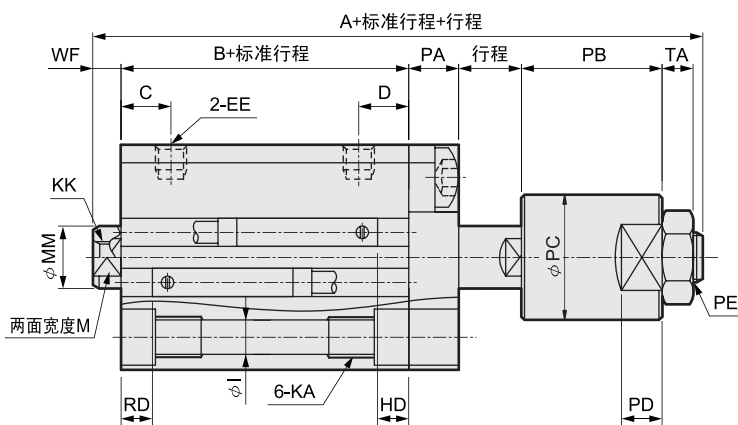
φ 12 · φ 16



● 杆端外螺纹部



φ 20 · φ 25



● 关于开关安装槽的注意事项

注1: 对于缸径为 φ 20、φ 25 的配管端口面, 仅限F形开关。

型号		带开关及通用尺寸																							
缸径 (mm)	A <sup>注1</sup>	B <sup>注1</sup>	C	D	DA	EE	F	FA <sup>注4</sup>	FB	I	J	K	KA	KK	M	MM	N	PA	PB	PC	PD	PE	PF	TA	WF
φ 12	61.1	27	5.5	5.5	M4×12	M5	25	13 (16.5)	4.5	3.5	6.5 铰孔深3.5	32	M4深7	M3深6	5	6	15.5	5	19	14	7	M5	11	3.2	3.5
φ 16	61.5	27	5.5	5.5	M4×12	M5	29	15 (18.5)	4.5	3.5	6.5 铰孔深3.5	38	M4深7	M4深8	6	8	20	5	19	14	7	M6	11	3.6	3.5
φ 20	77.5	36	8	8	M6×16	M5	36	18.5 (22)	12.5	5.5	9 铰孔深5.5	47	M6深11	M5深7	8	10	25.5	8	22.5	20	10	M8	17	5	4.5
φ 25	81	39	11	11	M6×16	M5	40	20.5 (24)	13.5	5.5	9 铰孔深5.5	51	M6深11	M6深12	10	12	28	8	22.5	20	10	M10×1.25	17	6	5
开关尺寸		T0H																							
缸径 (mm)	HD		RD																						
φ 12	5		2.5																						
φ 16	5		2																						
φ 20	9.5		6.5																						
φ 25	11.5		9.5																						

注2: 在计算中间行程时的A+标准行程+行程、B+标准行程时, 请不要将中间行程的值代入行程, 而是将其上一标准的标准行程的值代入进行计算。[A+标准行程+行程]中代码[行程]为气缸的实际行程。

(例) 中间行程为7mm时, 请代入标准行程10mm、行程7mm进行计算。

注3: 行程为5的HD、RD尺寸在制作时设定, 与本尺寸不同。

注4: FA的 ( ) 内尺寸为L形导线型时的值。

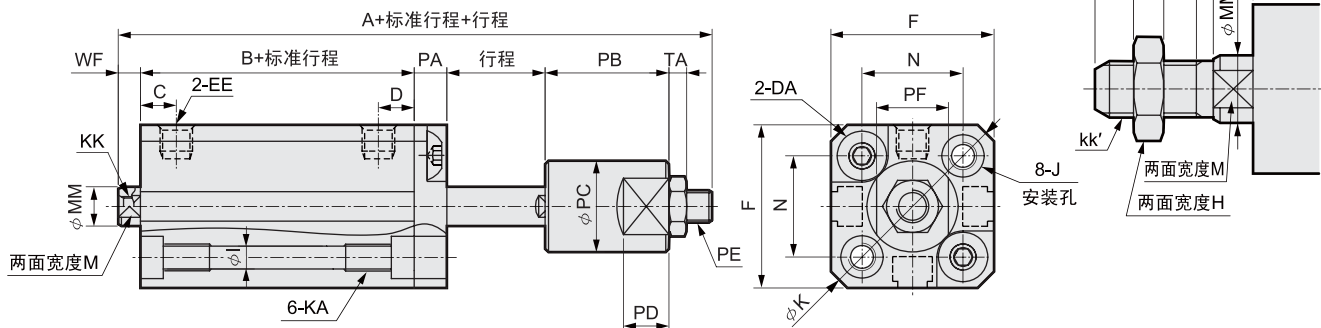
注5: 带附件的外形尺寸图请参照第184页。

● 杆端外螺纹部

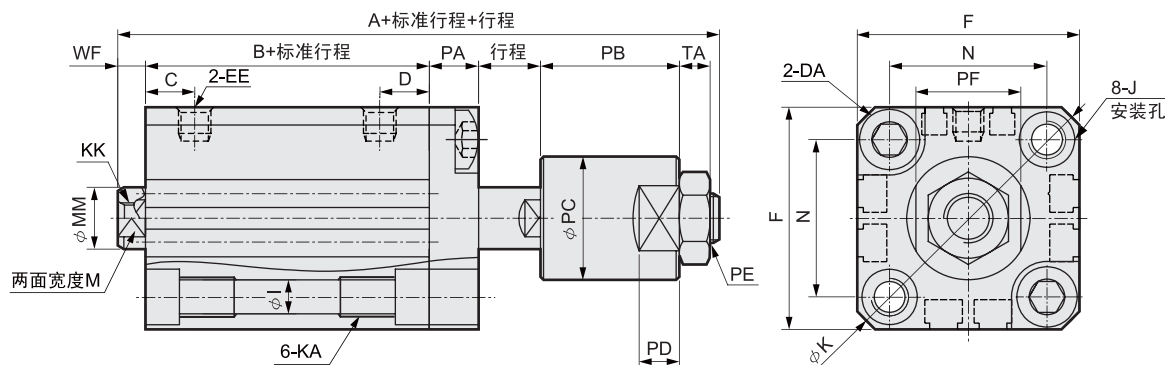
符号	a'	c'	H	kk'	M	MM	T	wf
缸径 (mm)								
φ 12	10.5	9	8	M5	5	6	3.2	3.5
φ 16	12	10	8	M6	6	8	3.6	3.5
φ 20	14	12	13	M8	8	10	5	4.5
φ 25	17.5	15	17	M10×1.25	10	12	6	5

● BX-XC8-12~25 (不带开关)

φ 12 • φ 16



φ 20 • φ 25



符号 缸径 (mm)	不带开关及通用尺寸																						
	A	B	C	D	DA	EE	F	I	J	K	KA	KK	M	MM	N	PA	PB	PC	PD	PE	PF	TA	WF
φ 12	56.1	22	5.5	5.5	M4×12	M5	25	3.5	6.5 铤孔深3.5	32	M4深7	M3深6	5	6	15.5	15.5	19	14	7	M5	11	3.2	3.5
φ 16	56.5	22	5.5	5.5	M4×12	M5	29	3.5	6.5 铤孔深3.5	38	M4深7	M4深8	6	8	20	20	19	14	7	M6	11	3.6	3.5
φ 20	67.5	26	8	8	M6×16	M5	36	5.5	9 铤孔深5.5	47	M6深11	M5深7	8	10	25.5	25.5	22.5	20	10	M8	17	5	4.5
φ 25	71	29	11	11	M6×16	M5	40	5.5	9 铤孔深5.5	51	M6深11	M6深12	10	12	28	28	22.5	20	10	M10×1.25	17	6	5

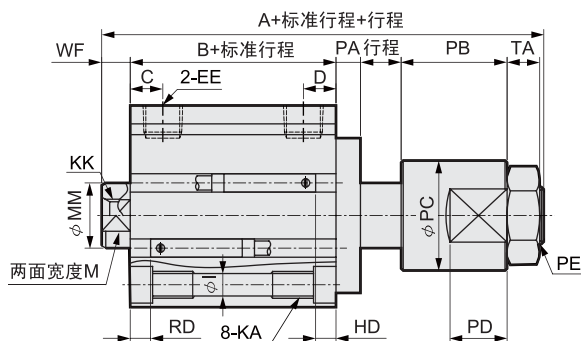
● 杆端外螺纹部

符号 缸径 (mm)	a'	c'	H	kk'	M	MM	T	wf
φ 12	10.5	9	8	M5	5	6	3.2	3.5
φ 16	12	10	8	M6	6	8	3.6	3.5
φ 20	14	12	13	M8	8	10	5	4.5
φ 25	17.5	15	17	M10×1.25	10	12	6	5

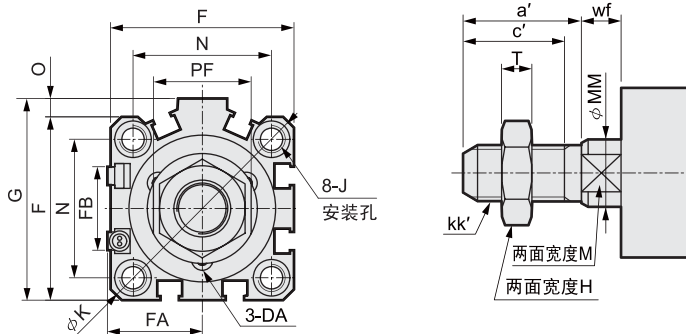
注1: 在计算中间行程时的A+标准行程+行程、B+标准行程时, 请不要将中间行程的值代入行程, 而是将其上一标准的标准行程的值代入进行计算。[A+标准行程+行程]中代码[行程]为气缸的实际行程。

(例) 中间行程为7mm时, 请代入标准行程10mm、行程7mm进行计算。

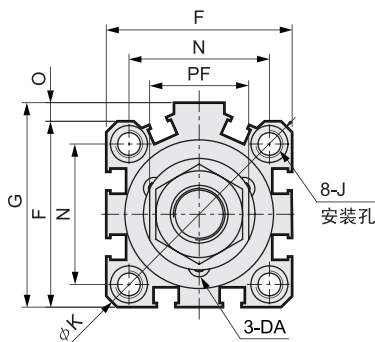
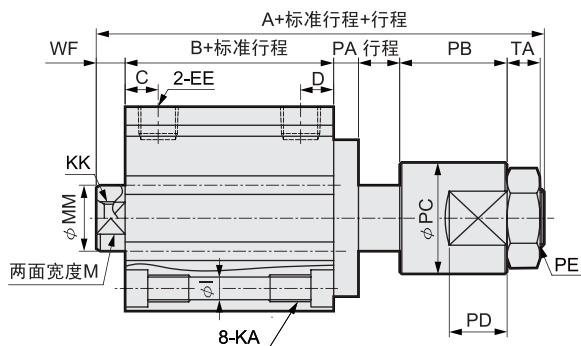
● BD<sub>X</sub>-XC8 -32~100 (带开关)



● 杆端外螺纹部



● BX-XC8 -32~100 (不带开关)



型号	带开关及通用尺寸																													
	不带开关		A <sup>注1</sup>	B <sup>注1</sup>	A <sup>注1</sup>	B <sup>注1</sup>	C	D	DA	EE	F	FA <sup>注3</sup>	FB	G	I	J	K	KA	KK	M	MM	N	O	PA	PB	PC	PD	PE	PF	TA
φ 32	78.5	30.5	88.5	40.5	8	8	M3×10	Rc1/8	45	23 (26.5)	20.5	49.5	5.5	9	9	60	M6深11	M8深13	14	16	34	4.5	6	26	27	14	M14×1.5	24	8	7
φ 40	88	40	98	50	12	12	M3×12	Rc1/8	52	26.5 (30)	27.5	57	5.5	9	9	69	M6深11	M8深13	14	16	40	5	6	26	27	14	M14×1.5	24	8	7
φ 50	100.5	40.5	110.5	50.5	10.5	10.5	M4×12	Rc1/4	64	32.5 (36)	28.5	71	6.9	11	11	86	M8深13	M10深15	17	20	50	7	8	30	35	16	M18×1.5	30	11	8
φ 63	102	42	112	52	13	13	M4×16	Rc1/4	77	39 (42.5)	28.5	84	8.7	14	14	103	M10深25	M10深15	17	20	60	7	10	30	35	16	M18×1.5	30	11	8
φ 80	125	51	135	61	16	16	M6×16	Rc3/8	98	49.5 (53)	28.5	104	10.5	17.5	17.5	132	M12深28	M16深21	22	25	77	6	12	38	48	20	M22×1.5	41	13	10
φ 100	138.5	60.5	148.5	70.5	23	23	M6×20	Rc3/8	117	59 (62.5)	28.5	123.5	10.5	17.5	17.5	156	M12深28	M20深27	27	30	94	6.5	14	38	48	20	M22×1.5	41	13	12
开关尺寸	有接点TOH																													
缸径 (mm)	HD <sup>注2</sup>													RD <sup>注2</sup>																
φ 32	11													9																
φ 40	16.5													12																
φ 50	16.5													12.5																
φ 63	18													13																
φ 80	23													15.5																
φ 100	28.5													19.5																

注1: 在计算中间行程时的A+标准行程+行程、B+标准行程时, 请不要将中间行程的值代入行程, 而是将其上一标准的标准行程的值代入进行计算。[A+标准行程+行程]中代码[行程]为气缸的实际行程。

(例) 中间行程为7mm时, 请代入标准行程10mm、行程7mm进行计算。

注2: 行程为5的HD、RD尺寸在制作时设定, 与本尺寸不同。

注3: FA的( )内尺寸为L形导线型时的值。

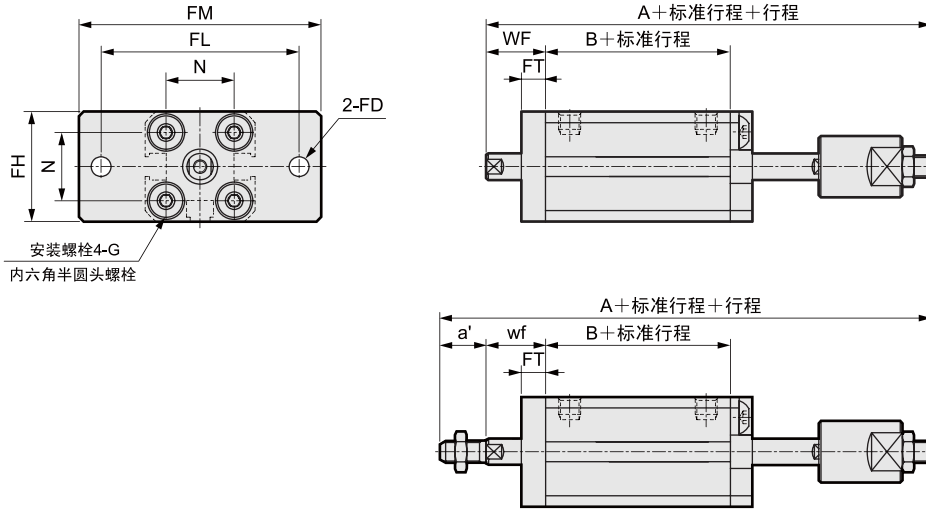
注4: 带附件的外形尺寸图请参照第184页。

● 杆端外螺纹部

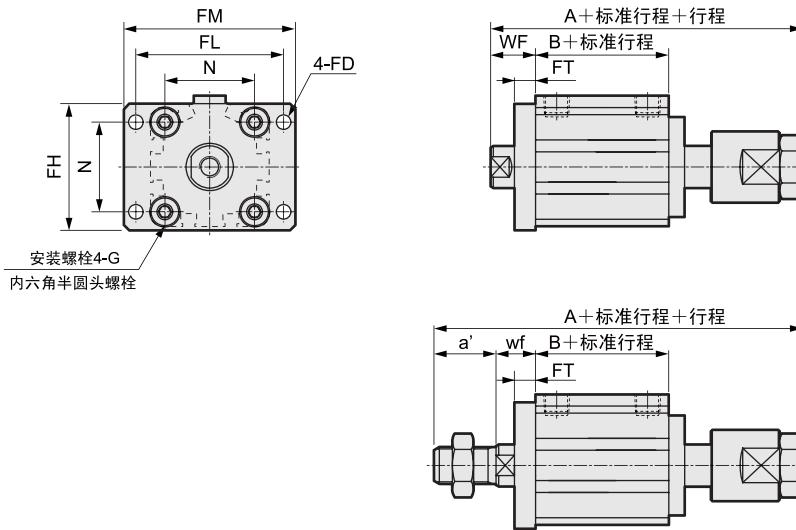
符号	a'	c'	H	kk'	M	MM	T	wf
缸径 (mm)								
φ 32	23.5	20.5	22	M14×1.5	14	16	8	5
φ 40	23.5	20.5	22	M14×1.5	14	16	8	5
φ 50	28.5	26	27	M18×1.5	17	20	11	5
φ 63	28.5	26	27	M18×1.5	17	20	11	5
φ 80	35.5	32.5	32	M22×1.5	22	25	13	8
φ 100	35.5	32.5	41	M26×1.5	27	30	16	8

● BXF-XC8

•  $\phi 12 \sim \phi 25$



•  $\phi 32 \sim \phi 100$



BXF-XC8 (双作用·伸出行程可调型)

符号 缸径 (mm)	通用尺寸								内螺纹の場合				外螺纹の場合						
	FC	FD	FH	FL	FM	FT	N	G	WF	不带开关		带开关		a'	wf	不带开关		带开关	
										A	B	A	B			A	B	A	B
$\phi 12$	-	4.5	25	45	55	5.5	15.5	M4×12	13.5	66.1	22	71.1	27	10.5	13.5	76.6	22	81.6	27
$\phi 16$	-	4.5	30	45	55	5.5	20	M4×12	13.5	66.5	22	71.5	27	12	13.5	78.5	22	83.5	27
$\phi 20$	-	6.6	39	48	60	8	25.5	M6×16	14.5	77.5	26	87.5	36	14	14.5	91.5	26	101.5	36
$\phi 25$	-	6.6	42	52	64	8	28	M6×16	15	81	29	91	39	17.5	15	98.5	29	108.5	39
$\phi 32$	34	5.5	48	56	65	8	34	M6×16	17	88.5	30.5	98.5	40.5	23.5	15	110	30.5	120	40.5
$\phi 40$	40	5.5	54	62	72	8	40	M6×16	17	98	40	108	50	23.5	15	119.5	40	129.5	50
$\phi 50$	50	6.6	67	76	89	9	50	M8×20	18	110.5	40.5	120.5	50.5	28.5	15	136	40.5	146	50.5
$\phi 63$	60	9	80	92	108	9	60	M10×25	18	112	42	122	52	28.5	15	137.5	42	147.5	52
$\phi 80$	77	11	99	116	134	11	77	M12×40	20	135	51	145	61	35.5	18	168.5	51	178.5	61
$\phi 100$	94	11	117	136	154	11	94	M12×40	22	148.5	60.5	158.5	70.5	35.5	18	180	60.5	190	70.5