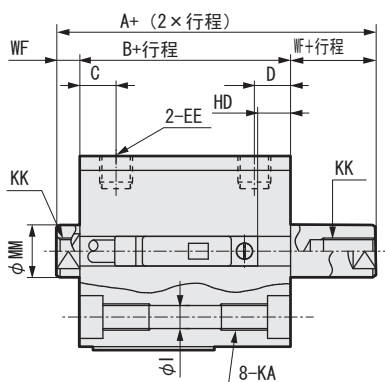
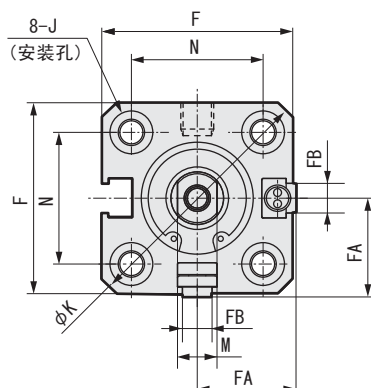


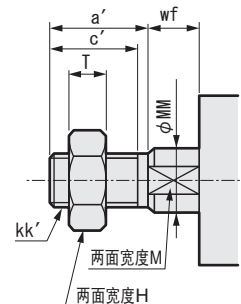
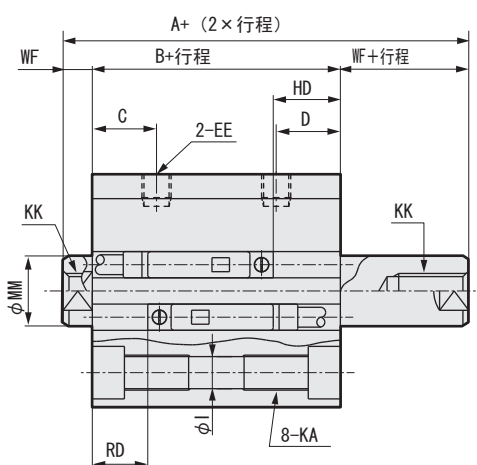
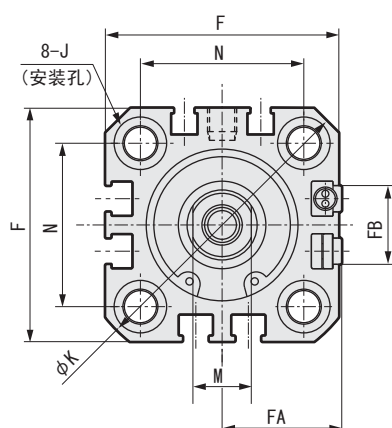
BXW

双活塞杆型

BDXW 12~25 (带磁性开关)

 $\phi 12 \cdot \phi 16$


● 杆端外螺纹部


 $\phi 20 \cdot \phi 25$


● 关于开关安装槽的注意事项

注：左右用于放扳手的两面宽度的位置不是固定的。

符号	带开关及通用尺寸																
缸径(mm)	A	B	C	D	EE	F	FA ^{注2}	FB	I	J	K	KA	KK	M	MM	N	WF
$\phi 12$	34	27	5.5	5.5	M5	25	13 (16.5)	4.5	3.5	6.5 镗孔深度3.5	32	M4深度7	M3深度6	5	6	15.5	3.5
$\phi 16$	34	27	5.5	5.5	M5	29	15 (18.5)	4.5	3.5	6.5 镗孔深度3.5	38	M4深度7	M4深度8	6	8	20	3.5
$\phi 20$	45	36	8	8	M5	36	18.5 (22)	12.5	5.5	9 镗孔深度5.5	47	M6深度11	M5深度7	8	10	25.5	4.5
$\phi 25$	49	39	11	11	M5	40	20.5 (24)	13.5	5.5	9 镗孔深度5.5	51	M6深度11	M6深度12	10	12	28	5

符号	有接点TOH	
缸径(mm)	HD ^{注1}	RD ^{注1}
$\phi 12$	5	2.5
$\phi 16$	5	2
$\phi 20$	9.5	6.5
$\phi 25$	11.5	9.5

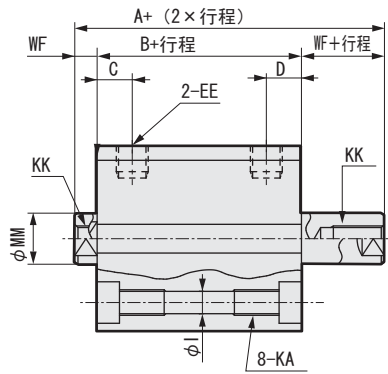
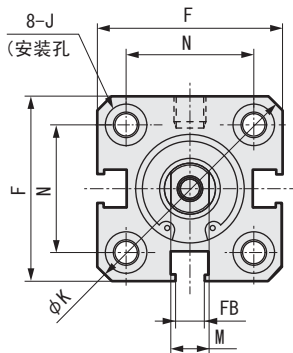
注1：5行程时的HD·RD尺寸是根据尺寸表每次设定而不同的。

注2：FA的（ ）内尺寸为L形导线时的尺寸。

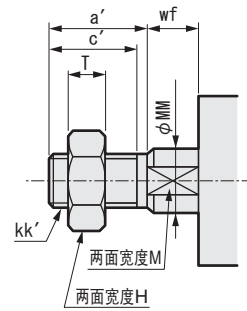
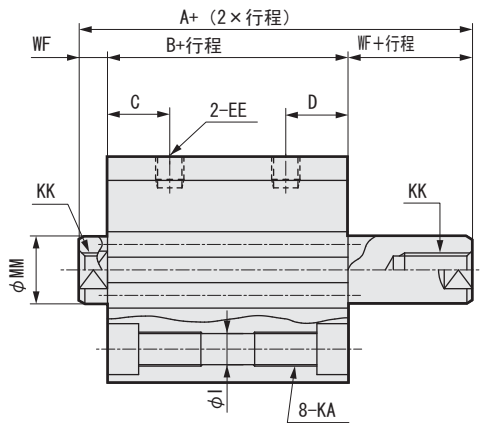
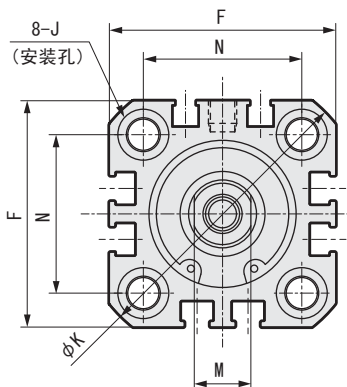
● 杆端外螺纹部尺寸表

符号	a'	c'	H	kk'	M	MM	T	wf
缸径 mm								
$\phi 12$	10.5	9	8	M5×0.8	5	6	3.2	3.5
$\phi 16$	12	10	8	M6×1	6	8	3.6	3.5
$\phi 20$	14	12	13	M8×1.25	8	10	5	4.5
$\phi 25$	17.5	15	17	M10×1.25	10	12	6	5

BXW 12~25 (不带磁性开关)

 $\phi 12 \cdot \phi 16$


● 杆端外螺纹部


 $\phi 20 \cdot \phi 25$


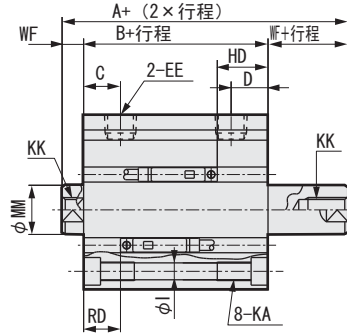
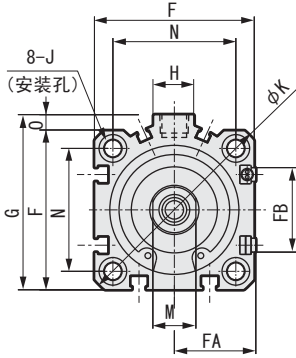
注：左右用于放扳手的两面宽度的位置不是固定的。

符号 缸径 mm	不带开关及通用尺寸															
	A	B	C	D	EE	F	FB	I	J	K	KA	KK	M	MM	N	WF
$\phi 12$	29	22	5.5	5.5	M5	25	4.5	3.5	6.5 铤孔深度3.5	32	M4深度7	M3深度6	5	6	15.5	3.5
$\phi 16$	29	22	5.5	5.5	M5	29	4.5	3.5	6.5 铤孔深度3.5	38	M4深度7	M4深度8	6	8	20	3.5
$\phi 20$	35	26	8	8	M5	36	12.5	5.5	9 铤孔深度5.5	47	M6深度11	M5深度7	8	10	25.5	4.5
$\phi 25$	39	29	11	11	M5	40	13.5	5.5	9 铤孔深度5.5	51	M6深度11	M6深度12	10	12	28	5

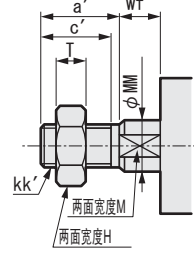
● 杆端外螺纹部尺寸表

符号 缸径 mm	a'	c'	H	kk'	M	MM	T	wf
$\phi 12$	10.5	9	8	M5 × 0.8	5	6	3.2	3.5
$\phi 16$	12	10	8	M6 × 1	6	8	3.6	3.5
$\phi 20$	14	12	13	M8 × 1.25	8	10	5	4.5
$\phi 25$	17.5	15	17	M10 × 1.25	10	12	6	5

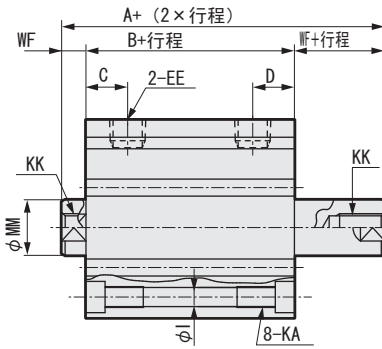
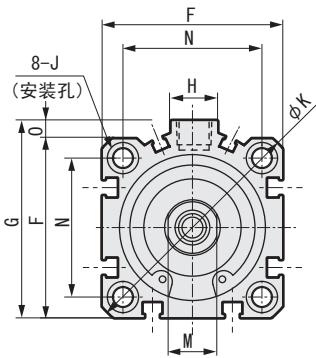
BDXW 32~100 (带磁性开关)



● 杆端外螺纹部



BXW 32~100 (不带磁性开关)



注：左右用于放扳手的两面宽度的位置不是固定的。

符号	不带开关		带开关及通用尺寸														
	A 注2·注6	B 注3·注6	A 注2	B 注3	C 注3	D 注3	EE 注7	F	FA 注5	FB	G	H	I	J	K	KA	KK
缸径(mm)	44.5 (54.5)	30.5 (40.5)	54.5	40.5	8	8	Rc1/8	45	23 (26.5)	20.5	49.5	12.5	5.5	9 镗孔深度5.5	60	M6深度11	M8深度13
φ32	54 (64)	40 (50)	64	50	12	12	Rc1/8	52	26.5 (30)	27.5	57	15	5.5	9 镗孔深度5.5	69	M6深度11	M8深度13
φ40	56.5 (66.5)	40.5 (50.5)	66.5	50.5	10.5	10.5	Rc1/4	64	32.5 (36)	28.5	71	18	6.9	11 镗孔深度6.5	86	M8深度13	M10深度15
φ50	58 (68)	42 (52)	68	52	13	13	Rc1/4	77	39 (42.5)	28.5	84	23	8.7	14 镗孔深度9	103	M10深度25	M10深度15
φ63	71 (81)	51 (61)	81	61	16	16	Rc3/8	98	49.5 (53)	28.5	104	31	10.5	17.5 镗孔深度11	132	M12深度28	M16深度21
φ80	84.5 (94.5)	60.5 (70.5)	94.5	70.5	23	23	Rc3/8	117	59 (62.5)	28.5	123.5	38	10.5	17.5 镗孔深度11	156	M12深度28	M20深度27
φ100																	

符号	带开关及通用尺寸					开关尺寸	
	M	MM	N	O	WF	HD 注4	RD 注4
缸径(mm)	14	16	34	4.5	7	11	9
φ32	14	16	40	5	7	16.5	12
φ40	17	20	50	7	8	16.5	12.5
φ50	17	20	60	7	8	18	13
φ63	22	25	77	6	10	23	15.5
φ80	27	30	94	6.5	12	28.5	19.5
φ100							

- 注1：中间行程仅在大于50mm的场合可以对应。
- 注2：计算中间行程时的A+（2×行程）时，请不要代入中间行程值而用公式「A+其上的标准行程+中间行程」来计算。（例）中间行程为70mm时，「A+标准行程75mm+中间行程70mm」。
- 注3：计算中间行程时的B+行程尺寸时，请不要代入中间行程值而代入其上的标准行程值进行计算。（例）中间行程为70mm时，代入标准行程值75mm进行计算。
- 注4：5行程时的HD·RD尺寸是根据尺寸表每次设定而不同的。
- 注5：FA的（ ）内尺寸为L形导线时的尺寸。
- 注6：符号A、B的（ ）尺寸是行程大于50mm时的值。
- 注7：不带开关φ32的5行程的气口尺寸为M5。
- 注8：符号C、D栏的（ ）尺寸为不带开关、行程为5时的值。

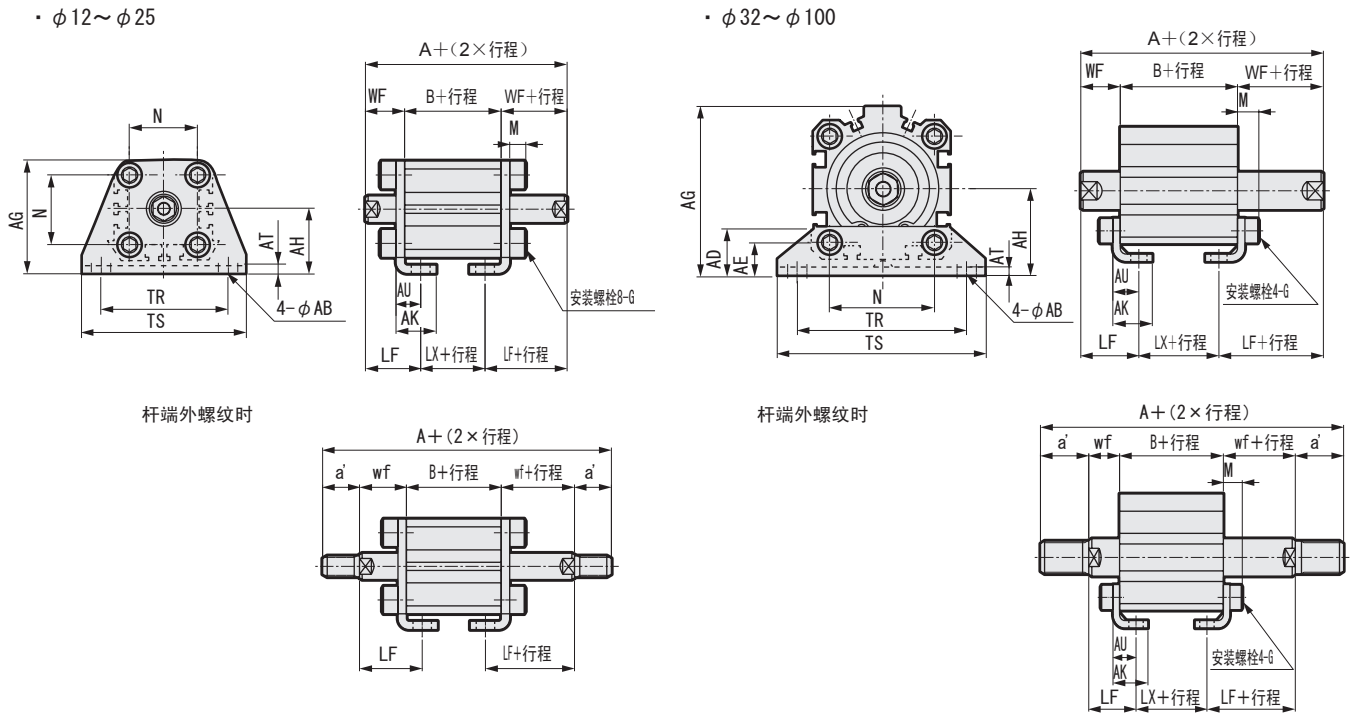
● 杆端外螺纹部尺寸表

符号	a'	c'	H	kk'	M	MM	T	wf
缸径(mm)								
φ32	23.5	20.5	22	M14×1.5	14	16	8	5
φ40	23.5	20.5	22	M14×1.5	14	16	8	5
φ50	28.5	26	27	M18×1.5	17	20	11	5
φ63	28.5	26	27	M18×1.5	17	20	11	5
φ80	35.5	32.5	32	M22×1.5	22	25	13	8
φ100	35.5	32.5	41	M26×1.5	27	30	16	8

BX(带附件)

带附件的外形尺寸图(安装支架:L)

● BXWL



BXW(双作用·双活塞杆型)尺寸表

符号	通用尺寸												
缸径(mm)	AB	AD	AE	AG	AH	AK	AT	AU	G	N	TR	TS	M
φ12	5	—	—	29.5	17	12.5	2	8	M4×10	15.5	34	44	6
φ16	5	—	—	33.5	19	13	2	8	M4×10	20	38	48	6
φ20	7	—	—	42	24	15	3.2	9.2	M6×16	25.5	48	62	9.2
φ25	7	—	—	46	26	16.5	3.2	10.7	M6×16	28	52	66	9.2
φ32	7	18.5	13	57	30	17	3.2	11.2	M6×16	34	57	71	9.2
φ40	7	18	13	64	33	18.2	3.2	11.2	M6×16	40	64	78	9.2
φ50	9	22	14	78	39	22.7	3.2	14.7	M8×20	50	79	95	11.2
φ63	11	26	16	91.5	46	25.2	3.2	16.2	M10×25	60	95	113	13.2
φ80	13	31.5	20.5	114	59	30.5	4.5	19.5	M12×40	77	118	140	16.5
φ100	13	35	24	136	71	35.5	6	23	M12×40	94	137	162	18

符号	BXW (内螺纹の場合)						BXW (外螺纹の場合)										
缸径(mm)	WF	LF	不带开关			带开关			a'	wf	LF	不带开关			带开关		
			A	B	LX	A	B	LX				A	B	LX	A	B	LX
φ12	13.5	19.5	49	22	10	54	27	15	10.5	13.5	19.5	70	22	10	75	27	15
φ16	13.5	19.5	49	22	10	54	27	15	12	13.5	19.5	73	22	10	78	27	15
φ20	14.5	20.5	55	26	14	65	36	24	14	14.5	20.5	83	26	14	93	36	24
φ25	15	22.5	59	29	14	69	39	24	17.5	15	22.5	94	29	14	104	39	24
φ32	17	25	64.5 (74.5)	30.5 (40.5)	14.5 (24.5)	74.5	40.5	24.5	23.5	15	23	107.5 (117.5)	30.5 (40.5)	14.5 (24.5)	117.5	40.5	24.5
φ40	17	25	74 (84)	40 (50)	24 (34)	84	50	34	23.5	15	23	117 (127)	40 (50)	24 (34)	127	50	34
φ50	18	29.5	76.5 (86.5)	40.5 (50.5)	17.5 (27.5)	86.5	50.5	27.5	28.5	15	26.5	127.5 (137.5)	40.5 (50.5)	17.5 (27.5)	137.5	50.5	27.5
φ63	18	31	78 (88)	42 (52)	16 (26)	88	52	26	28.5	15	28	129 (139)	42 (52)	16 (26)	139	52	26
φ80	20	35	91 (101)	51 (61)	21 (31)	101	61	31	35.5	18	33	158 (168)	51 (61)	21 (31)	168	61	31
φ100	22	39	104.5 (114.5)	60.5 (70.5)	26.5 (36.5)	115	70.5	36.5	35.5	18	35	167.5 (177.5)	60.5 (70.5)	26.5 (36.5)	177.5	70.5	36.5

※ () 内的尺寸是行程大于50时的数值。