

DC85气缸



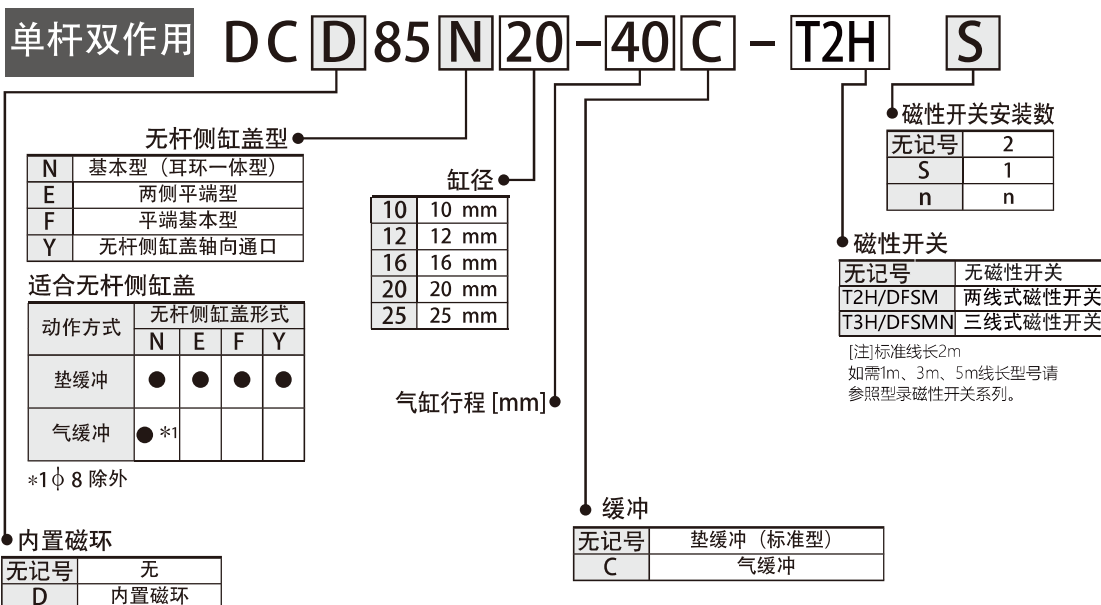
规格

缸径 [mm]		10	12	16	20	25
形式		气动型				
动作方式		单杆双作用				
使用流体		空气				
保证耐压力		1.5 MPa				
最高使用压力		1.0 MPa				
最低使用压力	垫缓冲	0.08 MPa		0.05 MPa		
	气缓冲	0.08 MPa		0.05 MPa		
环境温度和流体温度		无磁性开关: -20°C ~ 80°C (未冻结)				
		带磁性开关: -10°C ~ 60°C (未冻结)				
给油		不需要 (不给油)				
行程长度允差		+1.0 0 mm		+1.4 0 mm		
使用活塞速度		50 ~ 1500 mm/s				
缓冲		垫缓冲				
		气缓冲				
允许动能	垫缓冲	0.03 J	0.04 J	0.09 J	0.27 J	0.4 J
	气缓冲	0.17 J	0.19 J	0.4 J	0.66 J	0.97 J

行程磁性开关表

缸径 (mm)	最大行程 (mm)	磁性开关型号	磁性开关钢带安装码型号	最大行程 (mm)
10	10-25-40-50-80-100	SW-T2H/T3H	BM-MJ2-10	400
12	10-25-40-50-80-100-125-160-200	DFSM/DFSMN	PBJ-S-12	
16		10-25-40-50-80-100-125-160-200-250-300	SW-T2H	BM-MJ2-16
20	SW-T3H		BM-MM2-20	
25	BM-MM2-25		1000	

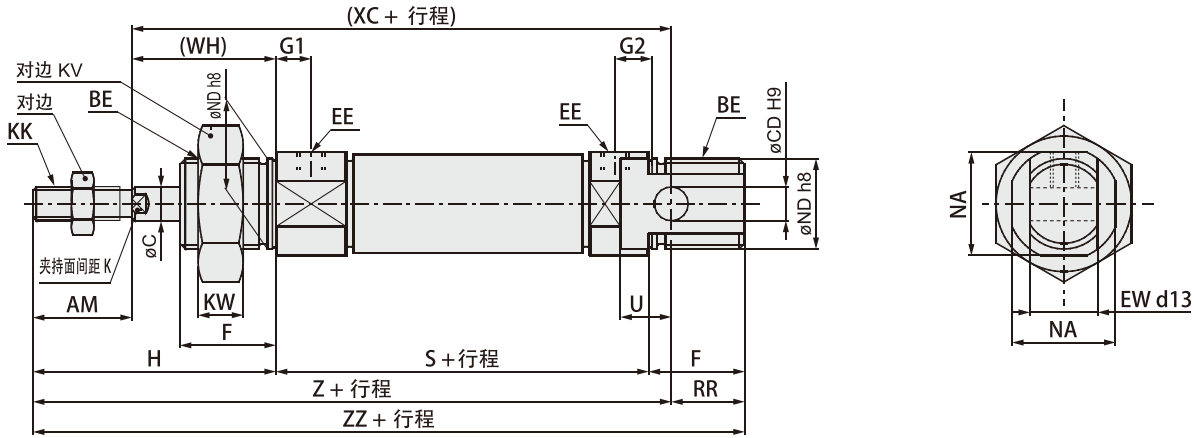
[注]订购磁性开关则默认匹配相应安装码, 安装码数量与磁性开关数量相同。



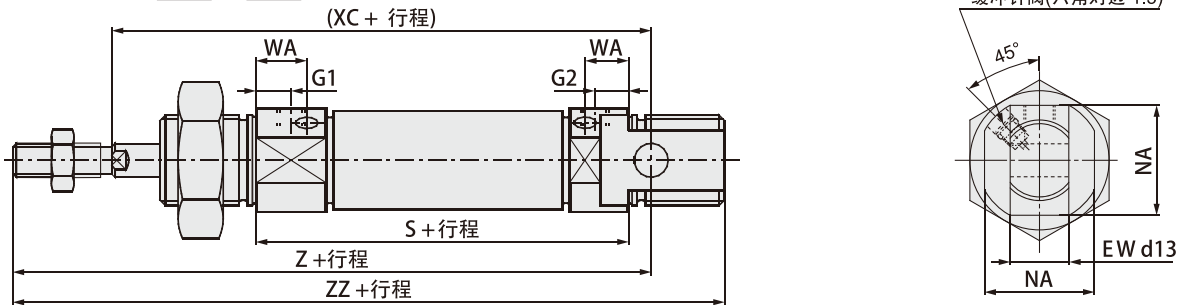
外形尺寸图

基本型（耳环一体型）

垫缓冲:DC□85N 缸径 - 行程 - □



气缓冲:DC□85N 缸径 - 行程 - □



尺寸表

[mm]

缸径	AM	BE	C	CD	EE	EW	F	G ₁	G ₂	H	K	KK	KV	KW	NA	ND	RR	S	SW	U	WA	(WH)	(XC)	Z	ZZ
10	12	M12 x 1.25	4	4	M5 x 0.8	8	12	7 (5.5)	5 (5.5)	28	—	M4 x 0.7	19	6	15	12	10	46 (53)	7	6	10.5	16	64 (71)	76 (83)	86 (93)
12	16	M16 x 1.5	6	6	M5 x 0.8	12	17	8 (5.5)	6 (5.5)	38	5	M6 x 1	24	8	18.3	16	14	50 (54)	10	9	9.5	22	75 (79)	91 (95)	105 (109)
16	16	M16 x 1.5	6	6	M5 x 0.8	12	17	8 (5.5)	6 (5.5)	38	5	M6 x 1	24	8	18.3	16	13	56	10	9	9.5	22	82	98	111
20	20	M22 x 1.5	8	8	G1/8	16	20	8	8	44	6	M8 x 1.25	32	11	24	22	11	62	13	12	13	24	95	115	126
25	22	M22 x 1.5	10	8	G1/8	16	22	8	8	50	8	M10 x 1.25	32	11	30	22	11	65	17	12	13	28	104	126	137

(): 气缓冲型的场合。

